

# HC-D07-SG-RBK - Guarnizione

1424441

<https://www.phoenixcontact.com/it/prodotti/1424441>

Si prega di notare che i dati visualizzati in questo PDF sono stati generati dal nostro catalogo online. I dati completi sono disponibili nella documentazione per l'utente. Si applicano le condizioni generali di utilizzo per i download.

Guarnizione di ricambio per custodia HC-D7



## Dati commerciali

Codice articolo	1424441
Pezzi/conf.	10 Pezzi
Quantità di ordinazione minima	10 Pezzi
Codice vendita	AF7APZ
Codice prodotto	AF7APZ
GTIN	4055626372709
Peso per pezzo (confezione inclusa)	1,071 g
Peso per pezzo (confezione esclusa)	1,071 g
Numero tariffa doganale	85366990
Paese di origine	CN

# HC-D07-SG-RBK - Guarnizione

1424441

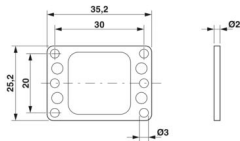
<https://www.phoenixcontact.com/it/prodotti/1424441>

## Dati tecnici

### Caratteristiche articolo

Tipo di prodotto	Guarnizione
Applicazione	per custodie della serie D7

### Dimensioni

Disegno quotato	
Larghezza	23,7 mm
Altezza	2,45 mm
Profondità	2,45 mm
Lunghezza	23,7 mm
Distanza fori orizzontale	30 mm
Distanza fori verticale	20 mm
Diametro foro	3 mm

### Indicazioni materiale

Materiale guarnizione	NBR
-----------------------	-----

### Condizioni ambientali e della vita elettrica

#### Condizioni ambientali

Temperatura ambiente (esercizio)	-40 °C ... 125 °C
----------------------------------	-------------------

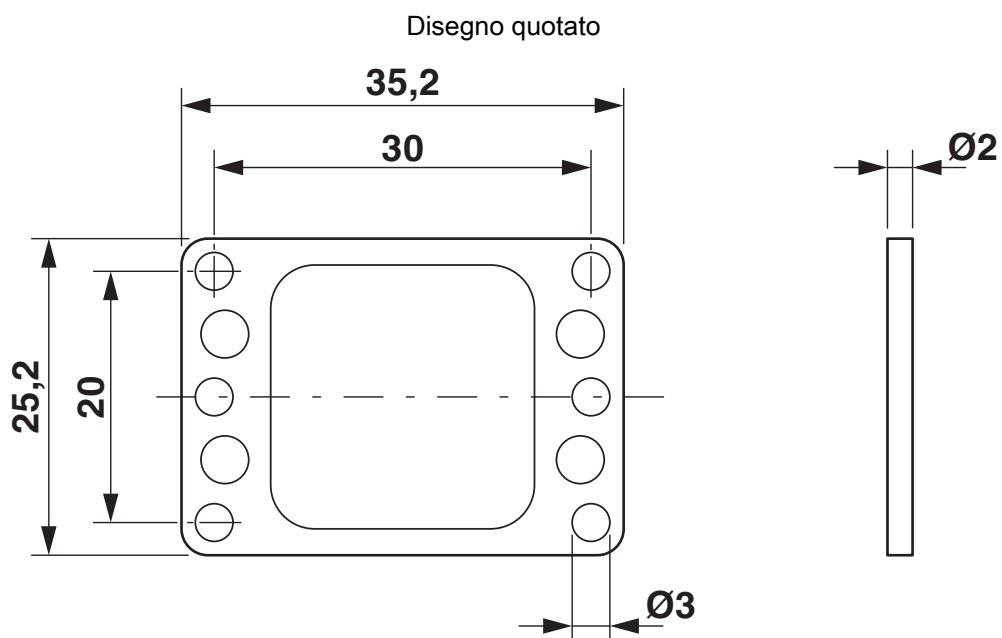
# HC-D07-SG-RBK - Guarnizione

1424441

<https://www.phoenixcontact.com/it/prodotti/1424441>



## Disegni



Disegno quotato

# HC-D07-SG-RBK - Guarnizione



1424441

<https://www.phoenixcontact.com/it/prodotti/1424441>

## Classifiche

### ECLASS

ECLASS-13.0	23071590
ECLASS-15.0	27440292

### ETIM

ETIM 10.0	EC002943
-----------	----------

### UNSPSC

UNSPSC 21.0	31401600
-------------	----------

## Environmental product compliance

### EU RoHS

Soddisfa i requisiti della direttiva RoHS

Sì, Nessuna deroga

### China RoHS

Environment friendly use period (EFUP)

EFUP-E

Nessuna sostanza pericolosa al di sopra dei valori limite

### EU REACH SVHC

Avviso di sostanza candidata REACH (n. CAS)

Nessuna sostanza con una percentuale di massa maggiore dello 0,1%