

HC-D07-SL-PLBK - Staffa per custodia



1424440

<https://www.phoenixcontact.com/it/prodotti/1424440>

Si prega di notare che i dati visualizzati in questo PDF sono stati generati dal nostro catalogo online. I dati completi sono disponibili nella documentazione per l'utente. Si applicano le condizioni generali di utilizzo per i download.

Staffa di ricambio per custodia HC-D7



Dati commerciali

Codice articolo	1424440
Pezzi/conf.	10 Pezzi
Quantità di ordinazione minima	10 Pezzi
Codice vendita	AF7APZ
Codice prodotto	AF7APZ
GTIN	4055626372594
Peso per pezzo (confezione inclusa)	4,82 g
Peso per pezzo (confezione esclusa)	4,75 g
Numero tariffa doganale	85366990
Paese di origine	CN

HC-D07-SL-PLBK - Staffa per custodia



1424440

<https://www.phoenixcontact.com/it/prodotti/1424440>

Dati tecnici

Caratteristiche articolo

Tipo di prodotto	Staffa per custodia
------------------	---------------------

Indicazioni materiale

Materiale	PA
-----------	----

Condizioni ambientali e della vita elettrica

Condizioni ambientali

Temperatura ambiente (esercizio)	-40 °C ... 125 °C
----------------------------------	-------------------

HC-D07-SL-PLBK - Staffa per custodia

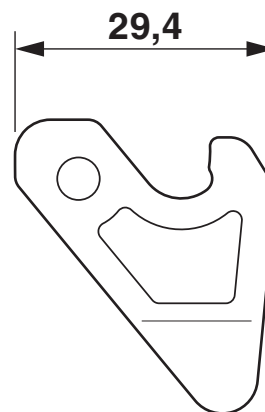
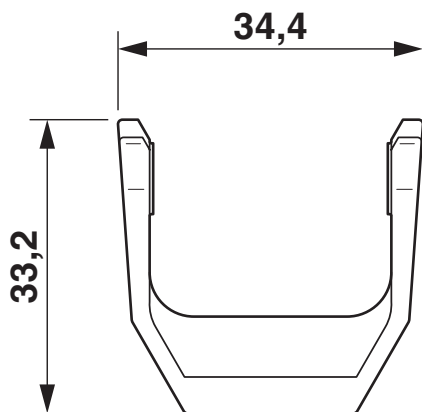


1424440

<https://www.phoenixcontact.com/it/prodotti/1424440>

Disegni

Disegno quotato



Disegno quotato

HC-D07-SL-PLBK - Staffa per custodia



1424440

<https://www.phoenixcontact.com/it/prodotti/1424440>

Classifiche

ECLASS

ECLASS-13.0	27440192
ECLASS-15.0	27440192

ETIM

ETIM 10.0	EC002943
-----------	----------

UNSPSC

UNSPSC 21.0	39121400
-------------	----------

1424440

<https://www.phoenixcontact.com/it/prodotti/1424440>

Environmental product compliance

EU RoHS

Soddisfa i requisiti della direttiva RoHS	Sì, Nessuna deroga
-------------------------------------------	--------------------

China RoHS

Environment friendly use period (EFUP)	EFUP-E
	Nessuna sostanza pericolosa al di sopra dei valori limite

EU REACH SVHC

Avviso di sostanza candidata REACH (n. CAS)	Nessuna sostanza con una percentuale di massa maggiore dello 0,1%
---------------------------------------------	-------------------------------------------------------------------

EF3.1 Cambiamento climatico

CO2e kg	0,051 kg CO2e
---------	---------------

Phoenix Contact 2026 © - Tutti i diritti riservati

<https://www.phoenixcontact.com>

PHOENIX CONTACT S.p.a.

Via Bellini, 39/41

20095 Cusano Milanino (MI)

+39 02 660591

info_it@phoenixcontact.com