

HC-EVO-M1-BWS-PLRBK - Custodia



1424437

<https://www.phoenixcontact.com/it/prodotti/1424437>

Si prega di notare che i dati visualizzati in questo PDF sono stati generati dal nostro catalogo online. I dati completi sono disponibili nella documentazione per l'utente. Si applicano le condizioni generali di utilizzo per i download.



Custodia da incasso M1, con blocc. longitudinale, materiale: PA, altezza: 24 mm, connessione a vite per cavo: senza, coperchio di protezione: no, Standard, per inserti portacontatti modulari

Dati commerciali

Codice articolo	1424437
Pezzi/conf.	1 Pezzi
Quantità di ordinazione minima	1 Pezzi
Codice vendita	AF7APB
Codice prodotto	AF7APQ
GTIN	4055626372563
Peso per pezzo (confezione inclusa)	47,6 g
Peso per pezzo (confezione esclusa)	22,22 g
Numero tariffa doganale	85389099
Paese di origine	CN

Dati tecnici

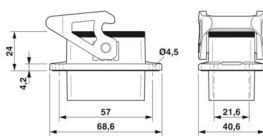
Note

Note generali	per inserti porta contatti modulari di larghezza del modulo singola dal sistema HEAVYCON modular
---------------	--

Caratteristiche articolo

Tipo di prodotto	Custodia con bloccaggio a staffa
Tipo di custodia	Custodia da incasso
Applicazione	Standard
Tipo	M1
Coperchio di protezione	no
Schermato	no
Connessione a vite Pg	senza

Dimensioni

Disegno quotato	
Larghezza	40,6 mm
Altezza	24 mm
Lunghezza	68,6 mm
Distanza fori orizzontale	57 mm
Distanza fori verticale	21,6 mm
Diametro foro	4,5 mm

Dimensioni di montaggio

Larghezza della sezione di montaggio	28,6 mm
Lunghezza della sezione di montaggio	48,2 mm

Indicazioni materiale

Classe di combustibilità a norma UL 94	V0 (Custodia)
	V0 (Bloccaggio)
Materiale guarnizione	NBR, conduttivo
Materiale custodia	PA
Materiale staffa di bloccaggio	PA

Caratteristiche meccaniche

Dati meccanici

Tipo di bloccaggio	Staffa
--------------------	--------

Dati di collegamento

Coppia di serraggio	0,5 Nm ... 0,8 Nm (Per viti di fissaggio M3 della custodia base di montaggio)
---------------------	---

Montaggio

Nota per il montaggio	La custodia può alloggiare tutti i moduli Phoenix Contact con una larghezza modulo singola. Eccezionalmente i moduli TWIN Push-in con i codici articolo 1423962 e 1423961 non possono essere utilizzati, poiché non dispongono della protezione antitorsione.
	La custodia può alloggiare tutti i moduli Phoenix Contact con una larghezza modulo singola. Eccezionalmente i moduli TWIN Push-in con i codici articolo 1423962 e 1423961 non possono essere utilizzati, poiché non dispongono della protezione antitorsione.

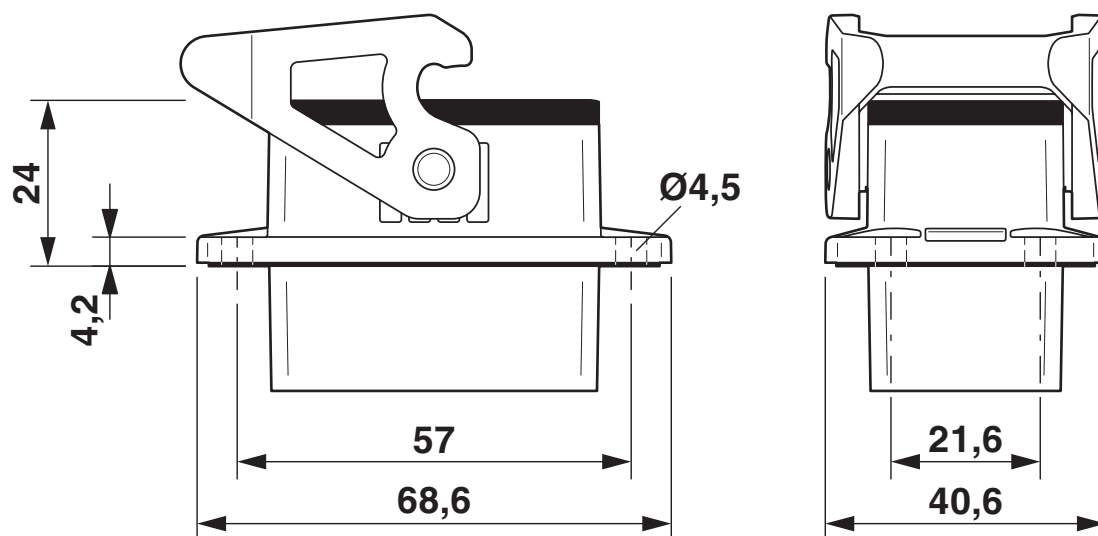
Condizioni ambientali e della vita elettrica

Condizioni ambientali

Grado di protezione	IP66
Resistenza agli urti	IK06
Temperatura ambiente (esercizio)	-40 °C ... 125 °C

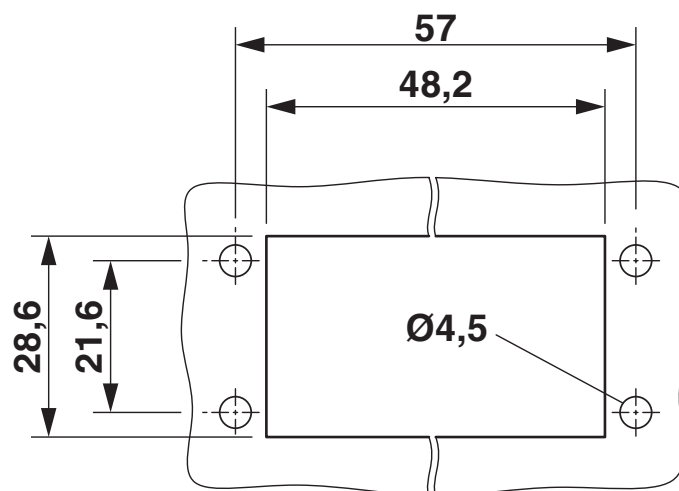
Disegni

Disegno quotato



Disegno quotato

Disegno quotato



Dima di foratura:

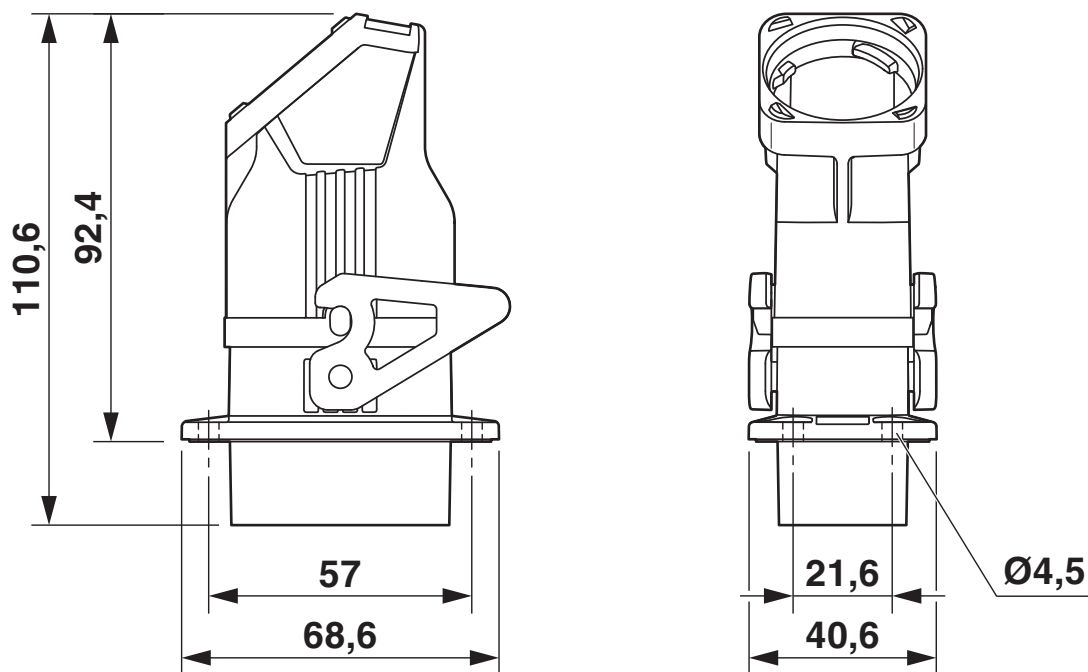
HC-EVO-M1-BWS-PLRBK - Custodia

1424437

<https://www.phoenixcontact.com/it/prodotti/1424437>



Disegno quotato



L'immagine può contenere altri prodotti.

1424437

<https://www.phoenixcontact.com/it/prodotti/1424437>

Omologazioni

🔗 To download certificates, visit the product detail page: <https://www.phoenixcontact.com/it/prodotti/1424437>

DNV

ID omologazione: TAE000037S



cUL Recognized

ID omologazione: E255026



UL Recognized

ID omologazione: E255026

1424437

<https://www.phoenixcontact.com/it/prodotti/1424437>

Classifiche

ECLASS

ECLASS-13.0	27440202
ECLASS-15.0	27440202

ETIM

ETIM 10.0	EC000437
-----------	----------

UNSPSC

UNSPSC 21.0	31261500
-------------	----------

1424437

<https://www.phoenixcontact.com/it/prodotti/1424437>

Environmental product compliance

EU RoHS

Soddisfa i requisiti della direttiva RoHS

Sì, Nessuna deroga

China RoHS

Environment friendly use period (EFUP)

EFUP-E

Nessuna sostanza pericolosa al di sopra dei valori limite

EU REACH SVHC

Avviso di sostanza candidata REACH (n. CAS)

Nessuna sostanza con una percentuale di massa maggiore dello 0,1%

Phoenix Contact 2026 © - Tutti i diritti riservati
<https://www.phoenixcontact.com>

PHOENIX CONTACT S.p.a.
Via Bellini, 39/41
20095 Cusano Milanino (MI)
+39 02 660591
info_it@phoenixcontact.com