

HC-STA-D50-BCSFD-PL-BK - Coperchio di protezione



1424417

<https://www.phoenixcontact.com/it/prodotti/1424417>

Si prega di notare che i dati visualizzati in questo PDF sono stati generati dal nostro catalogo online. I dati completi sono disponibili nella documentazione per l'utente. Si applicano le condizioni generali di utilizzo per i download.

Coperchio di protezione D50, per bloccaggio trasversale, materiale coperchio: PA, altezza: 19 mm, guarnizione: no, Standard



Dati commerciali

Codice articolo	1424417
Pezzi/conf.	1 Pezzi
Quantità di ordinazione minima	1 Pezzi
Codice vendita	AF7AZC
Codice prodotto	AF7AZC
GTIN	4055626371573
Peso per pezzo (confezione inclusa)	46,5 g
Peso per pezzo (confezione esclusa)	46,5 g
Numero tariffa doganale	85389099
Paese di origine	CN

HC-STA-D50-BCSFD-PL-BK - Coperchio di protezione



1424417

<https://www.phoenixcontact.com/it/prodotti/1424417>

Dati tecnici

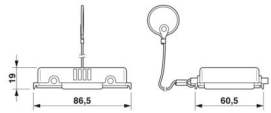
Note

Note generali	Coperchio di protezione per custodia base con bloccaggio trasversale
---------------	--

Caratteristiche articolo

Tipo di prodotto	Coperchio di protezione
Tipo di custodia	Coperchio di protezione
Applicazione	Standard
Tipo	D50
Corda di ritenuta disponibile	sì
Guarnizione presente	no

Dimensioni

Disegno quotato	
Larghezza	60,5 mm
Altezza	19 mm
Lunghezza	86,5 mm
Diametro	28,5 mm

Indicazioni materiale

Materiale Coperchio di protezione	PA
Classe di combustibilità a norma UL 94	V0
Coperchio di protezione materiale	PA

Caratteristiche meccaniche

Dati meccanici

Tipo di bloccaggio	Pin
--------------------	-----

Condizioni ambientali e della vita elettrica

Condizioni ambientali

Grado di protezione	IP66
Temperatura ambiente (esercizio)	-20 °C ... 100 °C

Montaggio

Nota per il montaggio	Coperchio di protezione in plastica per protezione rapida.
-----------------------	--

HC-STA-D50-BCSFD-PL-BK - Coperchio di protezione

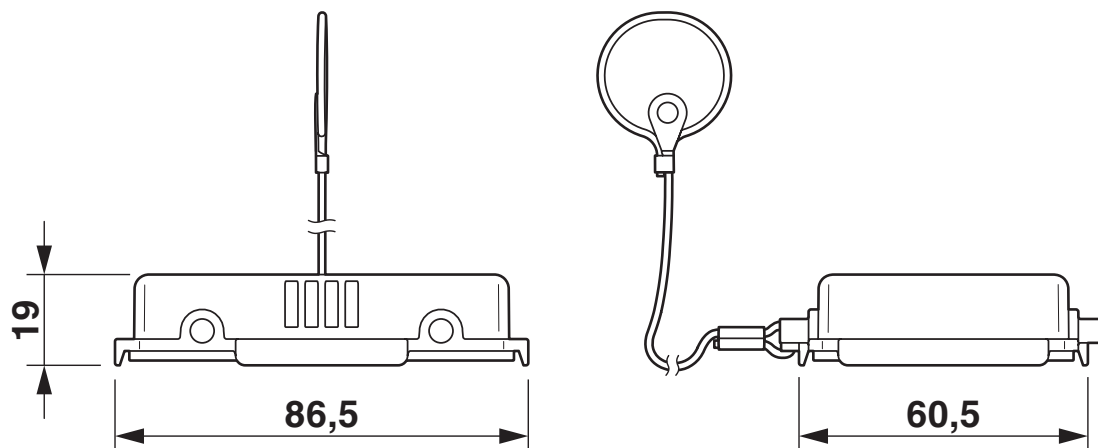


1424417

<https://www.phoenixcontact.com/it/prodotti/1424417>

Disegni

Disegno quotato



Disegno quotato

HC-STA-D50-BCSFD-PL-BK - Coperchio di protezione



1424417

<https://www.phoenixcontact.com/it/prodotti/1424417>

Omologazioni

🔗 To download certificates, visit the product detail page: <https://www.phoenixcontact.com/it/prodotti/1424417>

DNV

ID omologazione: TAE000037S

1424417

<https://www.phoenixcontact.com/it/prodotti/1424417>

Classifiche

ECLASS

ECLASS-13.0	27440208
ECLASS-15.0	27440208

ETIM

ETIM 10.0	EC002314
-----------	----------

UNSPSC

UNSPSC 21.0	39121400
-------------	----------

1424417

<https://www.phoenixcontact.com/it/prodotti/1424417>

Environmental product compliance

EU RoHS

Soddisfa i requisiti della direttiva RoHS	Sì, Nessuna deroga
---	--------------------

China RoHS

Environment friendly use period (EFUP)	EFUP-E
	Nessuna sostanza pericolosa al di sopra dei valori limite

EU REACH SVHC

Avviso di sostanza candidata REACH (n. CAS)	Nessuna sostanza con una percentuale di massa maggiore dello 0,1%
---	---

Phoenix Contact 2026 © - Tutti i diritti riservati
<https://www.phoenixcontact.com>

PHOENIX CONTACT S.p.a.
Via Bellini, 39/41
20095 Cusano Milanino (MI)
+39 02 660591
info_it@phoenixcontact.com