

HC-STA-D25-CHWS-1TTM25-EL-AL - Custodia



1424387

<https://www.phoenixcontact.com/it/prodotti/1424387>

Si prega di notare che i dati visualizzati in questo PDF sono stati generati dal nostro catalogo online. I dati completi sono disponibili nella documentazione per l'utente. Si applicano le condizioni generali di utilizzo per i download.



Custodia per giunti D25, con blocc. longitudinale, materiale: Pressofuso di alluminio, impermeabile, uscite cavi: 1, diritto, 1x M25, altezza: 68 mm, connessione a vite per cavo: senza, Standard

Dati commerciali

Codice articolo	1424387
Pezzi/conf.	1 Pezzi
Quantità di ordinazione minima	1 Pezzi
Codice vendita	AF7APE
Codice prodotto	AF7APE
GTIN	4055626371276
Peso per pezzo (confezione inclusa)	177,5 g
Peso per pezzo (confezione esclusa)	177,5 g
Numero tariffa doganale	85389099
Paese di origine	CN

1424387

<https://www.phoenixcontact.com/it/prodotti/1424387>

Dati tecnici

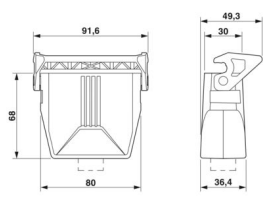
Note

Note generali	per inserti portacontatti HC-D25, A16
---------------	---------------------------------------

Caratteristiche articolo

Tipo di prodotto	Custodia con bloccaggio a staffa
Tipo di custodia	Custodia per giunti
Famiglia di prodotti	HC-STA-D
Applicazione	Standard
Tipo	D25
Numero uscite cavi	1
Tipo di collegamento a vite	1x M25
Uscita cavo	diritto
Connessione a vite Pg	senza

Dimensioni

Disegno quotato	
Larghezza	30 mm
Altezza	68 mm
Lunghezza	80 mm

Indicazioni materiale

Classe di combustibilità a norma UL 94	V0 (Bloccaggio)
Materiale custodia	Pressofuso di alluminio, impermeabile
Materiale superficie custodia	non rivestito
Materiale staffa di bloccaggio	PA

Caratteristiche meccaniche

Dati meccanici

Tipo di collegamento a vite	1x M25
Tipo di bloccaggio	Staffa

Condizioni ambientali e della vita elettrica

Condizioni ambientali

Grado di protezione	IP66
	IP67
Resistenza agli urti	IK08

HC-STA-D25-CHWS-1TTM25-EL-AL - Custodia

1424387

<https://www.phoenixcontact.com/it/prodotti/1424387>



Temperatura ambiente (esercizio)

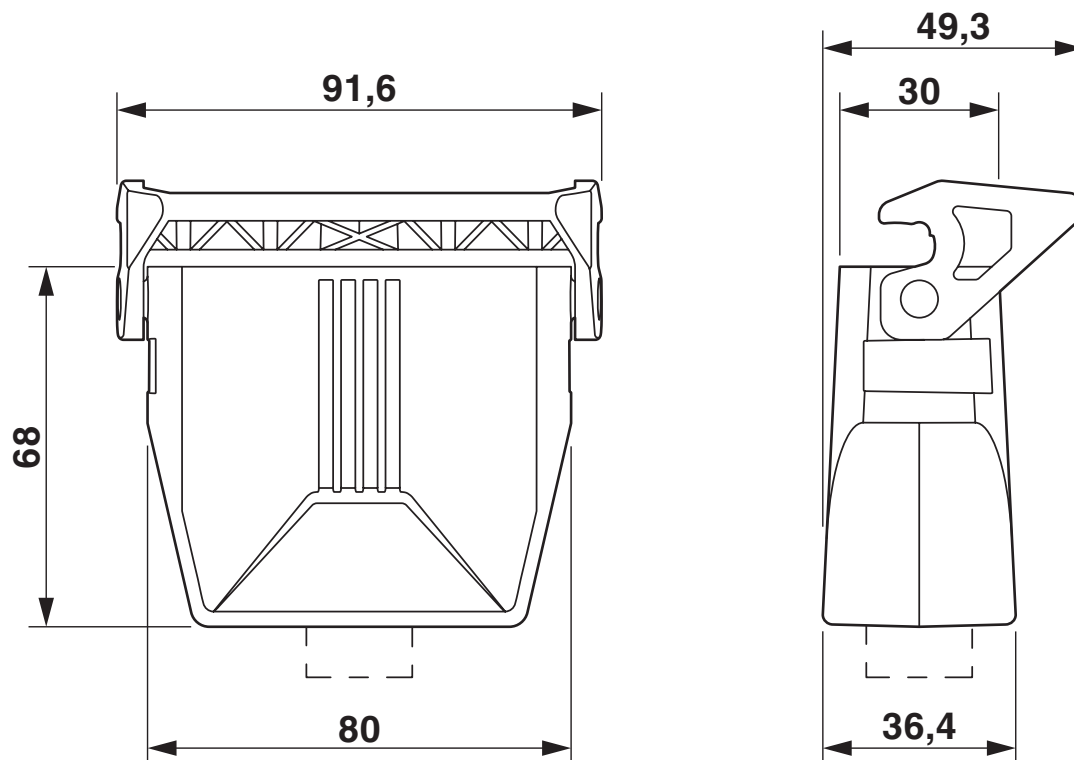
-40 °C ... 125 °C

1424387

<https://www.phoenixcontact.com/it/prodotti/1424387>

Disegni

Disegno quotato



Disegno quotato

1424387

<https://www.phoenixcontact.com/it/prodotti/1424387>

Omologazioni

🔗 To download certificates, visit the product detail page: <https://www.phoenixcontact.com/it/prodotti/1424387>

DNV

ID omologazione: TAE000037S



cUL Recognized

ID omologazione: E255026



UL Recognized

ID omologazione: E255026

1424387

<https://www.phoenixcontact.com/it/prodotti/1424387>

Classifiche

ECLASS

ECLASS-13.0	27440202
ECLASS-15.0	27440202

ETIM

ETIM 10.0	EC000437
-----------	----------

UNSPSC

UNSPSC 21.0	31261500
-------------	----------

1424387

<https://www.phoenixcontact.com/it/prodotti/1424387>

Environmental product compliance

EU RoHS

Soddisfa i requisiti della direttiva RoHS

Sì, Nessuna deroga

China RoHS

Environment friendly use period (EFUP)

EFUP-E

Nessuna sostanza pericolosa al di sopra dei valori limite

EU REACH SVHC

Avviso di sostanza candidata REACH (n. CAS)

Nessuna sostanza con una percentuale di massa maggiore dello 0,1%

Phoenix Contact 2026 © - Tutti i diritti riservati
<https://www.phoenixcontact.com>

PHOENIX CONTACT S.p.a.
Via Bellini, 39/41
20095 Cusano Milanino (MI)
+39 02 660591
info_it@phoenixcontact.com