

1424380

<https://www.phoenixcontact.com/it/prodotti/1424380>

Si prega di notare che i dati visualizzati in questo PDF sono stati generati dal nostro catalogo online. I dati completi sono disponibili nella documentazione per l'utente. Si applicano le condizioni generali di utilizzo per i download.



Custodia protettiva D25, per bloccaggio longitudinale, materiale: Pressofuso di alluminio, impermeabile, uscite cavi: 1, laterali, 1x Pg21, altezza: 72 mm, connessione a vite per cavo: senza, Standard

Dati commerciali

Codice articolo	1424380
Pezzi/conf.	1 Pezzi
Quantità di ordinazione minima	1 Pezzi
Codice vendita	AF7APE
Codice prodotto	AF7APE
GTIN	4055626371207
Peso per pezzo (confezione inclusa)	168,3 g
Peso per pezzo (confezione esclusa)	164,3 g
Numero tariffa doganale	85389099
Paese di origine	CN

1424380

<https://www.phoenixcontact.com/it/prodotti/1424380>

Dati tecnici

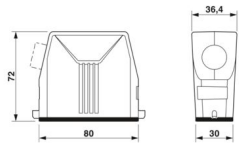
Note

Note generali	per inserti portacontatti HC-D25, A16
---------------	---------------------------------------

Caratteristiche articolo

Tipo di prodotto	Custodia con bloccaggio a staffa
Tipo di custodia	Custodia protettiva
Famiglia di prodotti	HC-STA-D
Applicazione	Standard
Tipo	D25
Numero uscite cavi	1
Tipo di collegamento a vite	1x Pg21
Uscita cavo	laterali
Connessione a vite Pg	senza

Dimensioni

Disegno quotato		
Larghezza	30 mm	
Altezza	72 mm	
Lunghezza	80 mm	

Indicazioni materiale

Materiale guarnizione	NBR, conduttivo
Materiale custodia	Pressofuso di alluminio, impermeabile
Materiale superficie custodia	non rivestito

Caratteristiche meccaniche

Dati meccanici

Tipo di collegamento a vite	1x Pg21
Tipo di bloccaggio	Pin

Condizioni ambientali e della vita elettrica

Condizioni ambientali

Grado di protezione	IP66
	IP67
Resistenza agli urti	IK08
Temperatura ambiente (esercizio)	-40 °C ... 125 °C

Disegni

Disegno quotato



Disegno quotato

1424380

<https://www.phoenixcontact.com/it/prodotti/1424380>

Omologazioni

🔗 To download certificates, visit the product detail page: <https://www.phoenixcontact.com/it/prodotti/1424380>

DNV

ID omologazione: TAE000037S



cUL Recognized

ID omologazione: E255026



UL Recognized

ID omologazione: E255026

1424380

<https://www.phoenixcontact.com/it/prodotti/1424380>

Classifiche

ECLASS

ECLASS-13.0	27440202
ECLASS-15.0	27440202

ETIM

ETIM 10.0	EC000437
-----------	----------

UNSPSC

UNSPSC 21.0	31261500
-------------	----------

1424380

<https://www.phoenixcontact.com/it/prodotti/1424380>

Environmental product compliance

EU RoHS

Soddisfa i requisiti della direttiva RoHS

Sì, Nessuna deroga

China RoHS

Environment friendly use period (EFUP)

EFUP-E

Nessuna sostanza pericolosa al di sopra dei valori limite

EU REACH SVHC

Avviso di sostanza candidata REACH (n. CAS)

Nessuna sostanza con una percentuale di massa maggiore dello 0,1%

Phoenix Contact 2026 © - Tutti i diritti riservati
<https://www.phoenixcontact.com>

PHOENIX CONTACT S.p.a.
Via Bellini, 39/41
20095 Cusano Milanino (MI)
+39 02 660591
info_it@phoenixcontact.com