

HC-CIF-B16-HFWL-PL - Telaio di montaggio per guide DIN



1424336

<https://www.phoenixcontact.com/it/prodotti/1424336>

Si prega di notare che i dati visualizzati in questo PDF sono stati generati dal nostro catalogo online. I dati completi sono disponibili nella documentazione per l'utente. Si applicano le condizioni generali di utilizzo per i download.

Telaio di montaggio per guide DIN, tipo: B16, per inserti portacontatti, Telaio superiore



Dati commerciali

Codice articolo	1424336
Pezzi/conf.	1 Pezzi
Quantità di ordinazione minima	1 Pezzi
Codice vendita	AF7AHB
Codice prodotto	AF7AHB
GTIN	4055626370743
Peso per pezzo (confezione inclusa)	46,06 g
Peso per pezzo (confezione esclusa)	45,9 g
Numero tariffa doganale	85389099
Paese di origine	CN

HC-CIF-B16-HFWL-PL - Telaio di montaggio per guide DIN



1424336

<https://www.phoenixcontact.com/it/prodotti/1424336>

Dati tecnici

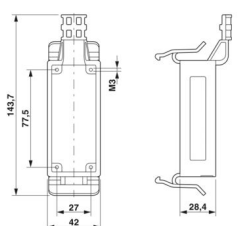
Note

Note generali	per inserti contatti B16, BB32, DD72, HS6, HV6 e telai modulari B16
Informazioni sulla sicurezza	La protezione contro le scosse elettriche deve essere garantita dall'utente. L'utente deve controllare e fare in modo che il collegamento PE sia continuo. Il collegamento PE deve essere eseguito allo stesso modo su entrambi i lati.

Caratteristiche articolo

Tipo di prodotto	Telaio di montaggio per guide DIN
Tipo di custodia	Telaio di montaggio per guide DIN
Serie	HC-CIF-PL
Tipo	B16
Coperchio di protezione	no
Connessione a vite Pg	senza

Dimensioni

Disegno quotato	
Larghezza	42 mm
Altezza	61 mm
Lunghezza	144 mm

Indicazioni materiale

Materiale	PC
Classe di combustibilità a norma UL 94	V0

Caratteristiche meccaniche

Dati meccanici

Tipo di bloccaggio	Ganci
--------------------	-------

Condizioni ambientali e della vita elettrica

Condizioni ambientali

Temperatura ambiente (esercizio)	-40 °C ... 125 °C
----------------------------------	-------------------

Montaggio

Nota per il montaggio	L'uso conforme prevede l'installazione in un locale con
-----------------------	---

HC-CIF-B16-HFWL-PL - Telaio di montaggio per guide DIN



1424336

<https://www.phoenixcontact.com/it/prodotti/1424336>

protezione IP

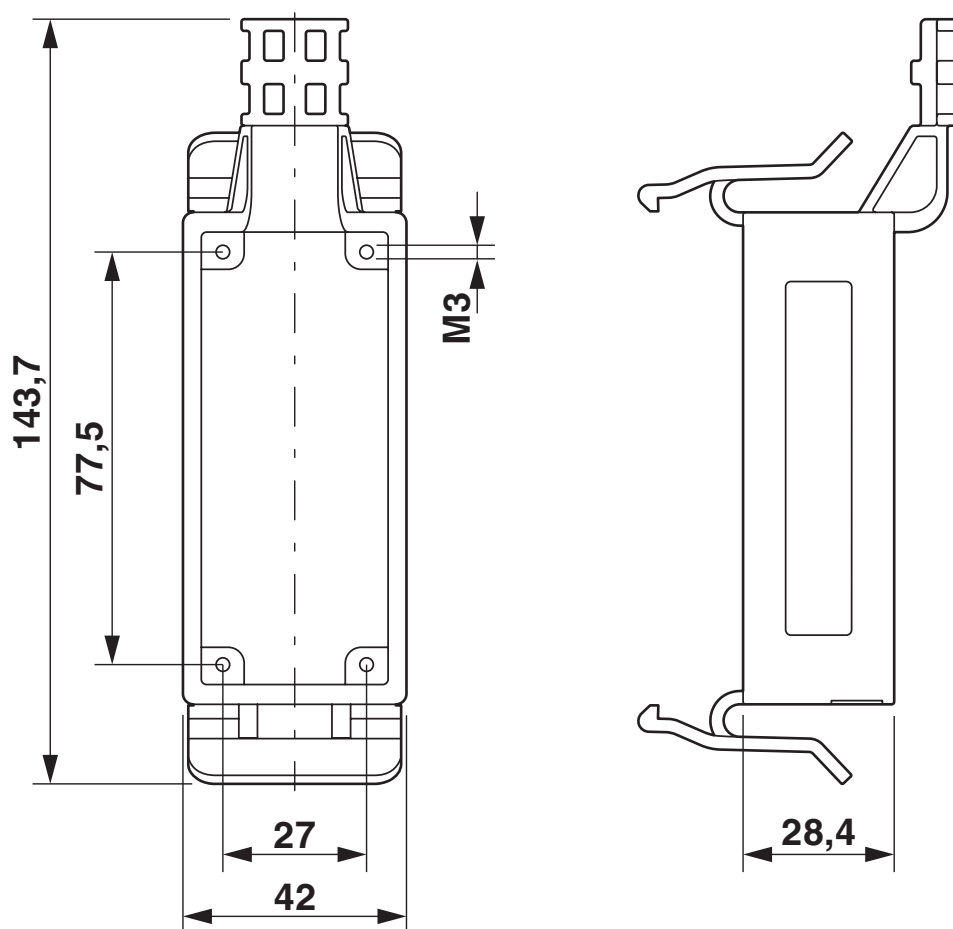
HC-CIF-B16-HFWL-PL - Telaio di montaggio per guide DIN

1424336

<https://www.phoenixcontact.com/it/prodotti/1424336>

Disegni

Disegno quotato



Disegno quotato

HC-CIF-B16-HFWL-PL - Telaio di montaggio per guide DIN



1424336

<https://www.phoenixcontact.com/it/prodotti/1424336>

Omologazioni

🔗 To download certificates, visit the product detail page: <https://www.phoenixcontact.com/it/prodotti/1424336>



cUL Recognized
ID omologazione: E118976



UL Recognized
ID omologazione: E118976

HC-CIF-B16-HFWL-PL - Telaio di montaggio per guide DIN



1424336

<https://www.phoenixcontact.com/it/prodotti/1424336>

Classifiche

ECLASS

ECLASS-13.0	27440210
ECLASS-15.0	27440210

ETIM

ETIM 10.0	EC002310
-----------	----------

UNSPSC

UNSPSC 21.0	39121400
-------------	----------

HC-CIF-B16-HFWL-PL - Telaio di montaggio per guide DIN



1424336

<https://www.phoenixcontact.com/it/prodotti/1424336>

Environmental product compliance

EU RoHS

Soddisfa i requisiti della direttiva RoHS

Sì, Nessuna deroga

China RoHS

Environment friendly use period (EFUP)

EFUP-E

Nessuna sostanza pericolosa al di sopra dei valori limite

EU REACH SVHC

Avviso di sostanza candidata REACH (n. CAS)

Nessuna sostanza con una percentuale di massa maggiore dello 0,1%

Phoenix Contact 2026 © - Tutti i diritti riservati
<https://www.phoenixcontact.com>

PHOENIX CONTACT S.p.a.
Via Bellini, 39/41
20095 Cusano Milanino (MI)
+39 02 660591
info_it@phoenixcontact.com