

SAC-4P-M12MRT/ 5,0-PUR SH - Cavo di alimentazione



1424126

<https://www.phoenixcontact.com/it/prodotti/1424126>

Si prega di notare che i dati visualizzati in questo PDF sono stati generati dal nostro catalogo online. I dati completi sono disponibili nella documentazione per l'utente. Si applicano le condizioni generali di utilizzo per i download.



Cavo di alimentazione, 4-poli, PUR senza alogenati, nero RAL 9005, schermata (Advanced Shielding Technology), Maschio angolato M12, codifica: T, su estremità conduttore libera, lunghezza cavo: 5 m, per corrente continua fino a 12 A / 63 V

I vantaggi

- Semplice e sicuro: componenti a innesto testati elettricamente al 100 %
- Protezione mediante codifica speciale a T contro le inserzioni errate
- Schermatura affidabile della potenza: schermatura a 360° per ridurre i carichi elettromagnetici
- Il nostro standard: il robusto cavo PUR senza alogenati

Dati commerciali

Codice articolo	1424126
Pezzi/conf.	1 Pezzi
Quantità di ordinazione minima	1 Pezzi
Codice vendita	AF1CCP
Codice prodotto	AF1CCP
GTIN	4046356693301
Peso per pezzo (confezione inclusa)	771,8 g
Peso per pezzo (confezione esclusa)	771,8 g
Numero tariffa doganale	85444290
Paese di origine	PL

SAC-4P-M12MRT/ 5,0-PUR SH - Cavo di alimentazione



1424126

<https://www.phoenixcontact.com/it/prodotti/1424126>

Dati tecnici

Caratteristiche articolo

Tipo di prodotto	Cavo Power
Applicazione	Alimentazione di energia
Numero di poli	4
Numero uscite cavi	1
Schermato	sì
Codifica	T

Caratteristiche di isolamento

Categoria di sovratensione	III
Grado d'inquinamento	3

Indicazioni materiale

Classe di combustibilità a norma UL 94	V0
Materiale impugnature	PP
Materiale contatto	CuZn
Materiale superficie contatti	Ni/Au
Materiale inserto portacontatti	PA
Materiale connessione a vite	Pressogetto di zinco, nichelato

Caratteristiche elettriche

Resistenza di isolamento	$\geq 100 \text{ M}\Omega$
Tensione nominale U_N	63 V DC
Corrente nominale I_N	12 A

Caratteristiche meccaniche

Dati meccanici

Cicli di manovra	> 100
------------------	-------

Connettori

Connessione 1

Tipo	Maschio angolato M12
Tipo di codifica	T (Power)

Connessione 2

Tipo	estremità conduttore libera
------	-----------------------------

Cavo / linea

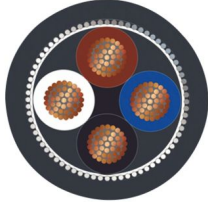
Lunghezza cavo	5 m
----------------	-----

PUR senza alogenati nero [PUR]

SAC-4P-M12MRT/ 5,0-PUR SH - Cavo di alimentazione

1424126

<https://www.phoenixcontact.com/it/prodotti/1424126>

Disegno quotato	
Peso della linea	99 kg/km
UL AWM Style	20549 / 10493 (80 °C / 300 V)
Numero di poli	4
Schermato	sì
Tipo di cavo	PUR senza alogenati nero [PUR]
Struttura conduttore tensione di alimentazione	44x 0,20 mm
Tensione di alimentazione AWG	16
Sezione del conduttore	4x 1,5 mm ²
Diametro filo con guaina isolante	2,2 mm ±0,05 mm
Diametro esterno conduttore	7,50 mm ±0,3 mm
Guaina esterna, materiale	PUR
Guaina esterna, colore	nero RAL 9005
Materiale conduttore	Filo Cu nudo
Materiale, isolamento fili	PP
Conduttore singolo, colore	marrone, bianco, blu, nero
Isolamento spessore parete	0,80 mm (Guaina esterna)
Cordatura intera	4 fili ottimizzati twistati
Resistenza del conduttore max.	≤ 14,1 Ω/km (a 20 °C)
Resistenza di isolamento	≥ 1 GΩ*km (a 20 °C)
Tensione nominale cavi	300 V AC
Tensione di prova	3000 V AC
Raggio di piegatura minimo, fisso	38 mm
Raggio di piegatura minimo, mobile	75 mm
Capacità di carico dinamica (flessione)	Cicli di piegatura, massimo: 5000000, Raggio di piegatura: 75 mm, Raggio di piegatura: 10 x D, Corsa di posizionamento: 10 m, Velocità di posizionamento: 3 m/s, Accelerazione: 10 m/s ²
Capacità di carico dinamico (torsione)	Torsione: ±180 °/m, Cicli di torsione: 500000, Frequenza di torsione: 35 cicli/min.
Assenza di alogeni	secondo DIN VDE 0472 Parte 815 a norma IEC 60754-1
Resistenza alla fiamma	secondo UL 758/1581 FT2 DIN EN 60332-2-2 (20 s)
Resistenza all'olio	secondo DIN EN 60811-404, 168 h a 100 °C
Caratteristiche particolari	per catena portacavi
Temperatura ambiente (esercizio)	-50 °C ... 85 °C (cavi, posa fissa) -30 °C ... 85 °C (Cavi, posa mobile)

SAC-4P-M12MRT/ 5,0-PUR SH - Cavo di alimentazione



1424126

<https://www.phoenixcontact.com/it/prodotti/1424126>

Condizioni ambientali e della vita elettrica

Condizioni ambientali

Grado di protezione	IP65
	IP67
Temperatura ambiente (esercizio) (Connettore maschio/femmina)	-25 °C ... 85 °C (connettore / connectore femmina)

Normative e prescrizioni

Definizione norma	Connettore M12
Norme/disposizioni	IEC 61076-2-111

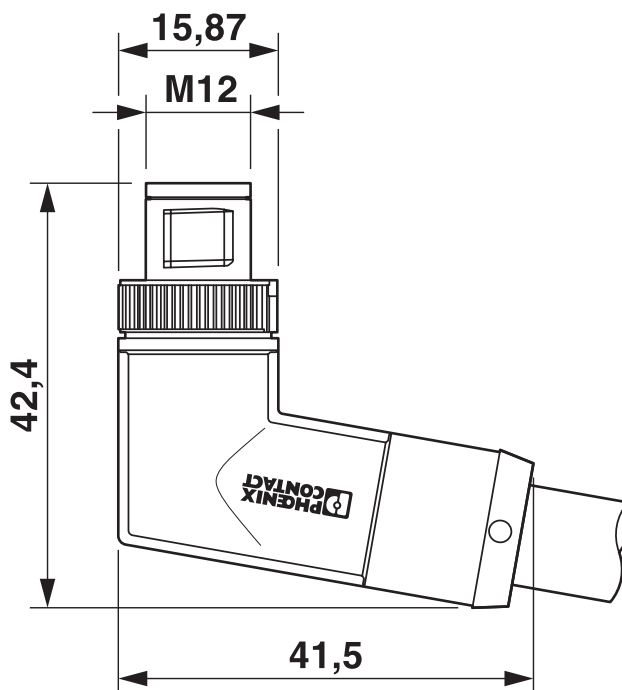
SAC-4P-M12MRT/ 5,0-PUR SH - Cavo di alimentazione

1424126

<https://www.phoenixcontact.com/it/prodotti/1424126>

Disegni

Disegno quotato



Connettore M12 x 1, angolato

Disegno schema

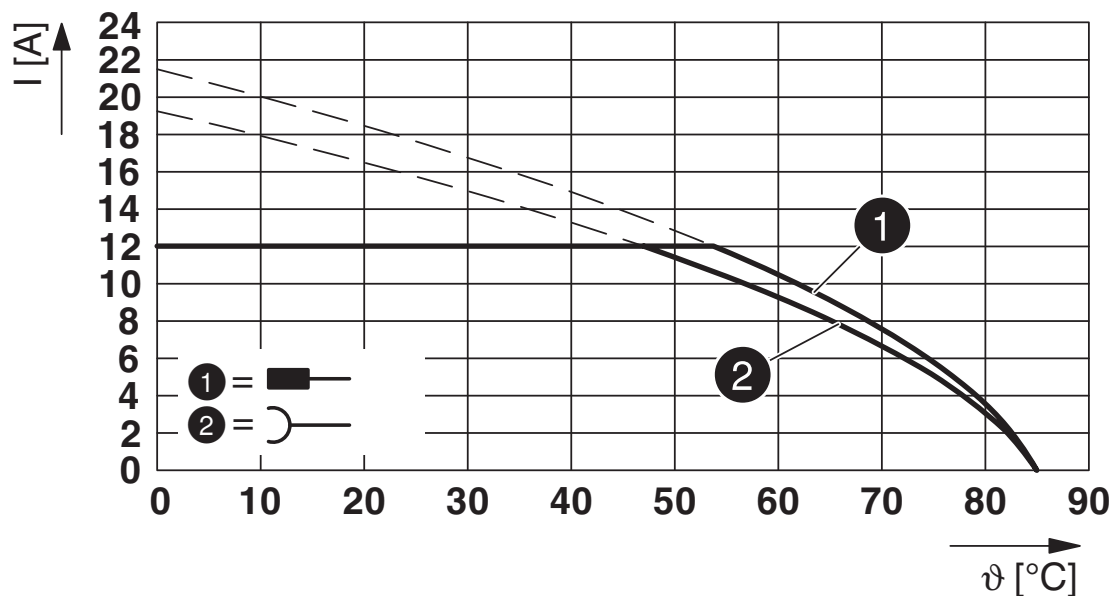


Pinning connettore M12, 4 poli, codifica T, lato connettore

1424126

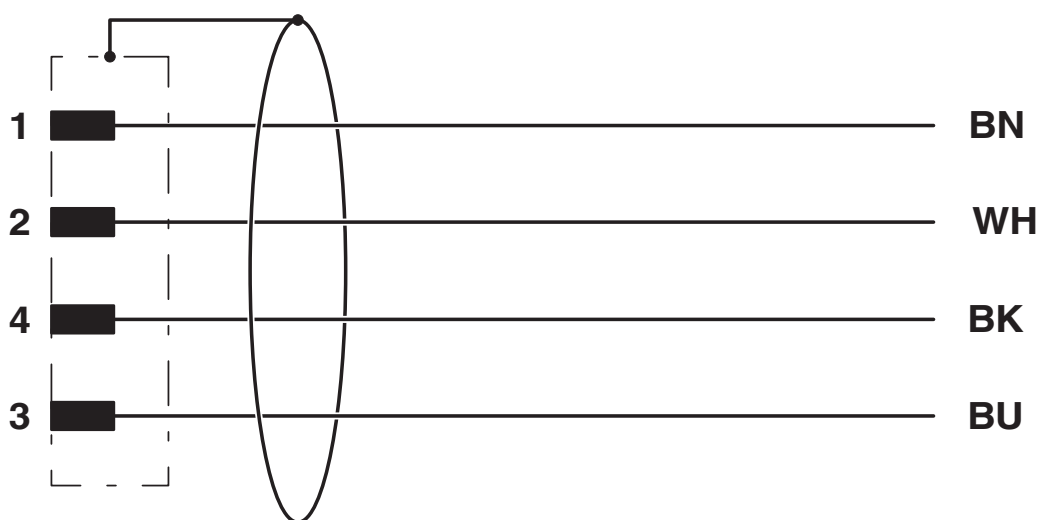
<https://www.phoenixcontact.com/it/prodotti/1424126>

Diagramma



Curva base

Schema di collegamento



Equipaggiamento dei contatti del connettore M12

SAC-4P-M12MRT/ 5,0-PUR SH - Cavo di alimentazione



1424126

<https://www.phoenixcontact.com/it/prodotti/1424126>

Omologazioni

📄 To download certificates, visit the product detail page: <https://www.phoenixcontact.com/it/prodotti/1424126>

 UL Listed ID omologazione: E468743				
	Tensione nominale U_N	Corrente nominale I_N	Sezione AWG	Sezione mm^2
keine				
	63 V	12 A	- 16	- 16

 cUL Listed ID omologazione: E468743				
	Tensione nominale U_N	Corrente nominale I_N	Sezione AWG	Sezione mm^2
keine				
	63 V	12 A	- 16	-

 EAC-RoHS ID omologazione: RU D-DE.HB35.B.00387	
--	--

SAC-4P-M12MRT/ 5,0-PUR SH - Cavo di alimentazione



1424126

<https://www.phoenixcontact.com/it/prodotti/1424126>

Classifiche

ECLASS

ECLASS-13.0	27060327
ECLASS-15.0	27060327

ETIM

ETIM 10.0	EC001855
-----------	----------

UNSPSC

UNSPSC 21.0	26121600
-------------	----------

SAC-4P-M12MRT/ 5,0-PUR SH - Cavo di alimentazione



1424126

<https://www.phoenixcontact.com/it/prodotti/1424126>

Environmental product compliance

EU RoHS

Soddisfa i requisiti della direttiva RoHS	Sì, Nessuna deroga
---	--------------------

China RoHS

Environment friendly use period (EFUP)	EFUP-E
	Nessuna sostanza pericolosa al di sopra dei valori limite

EU REACH SVHC

Avviso di sostanza candidata REACH (n. CAS)	Nessuna sostanza con una percentuale di massa maggiore dello 0,1%
---	---

EF3.1 Cambiamento climatico

CO2e kg	8,418 kg CO2e
---------	---------------

Phoenix Contact 2026 © - Tutti i diritti riservati

<https://www.phoenixcontact.com>

PHOENIX CONTACT S.p.a.
Via Bellini, 39/41
20095 Cusano Milanino (MI)
+39 02 660591
info_it@phoenixcontact.com