

QPD T3PE2,5 2X9-14 BK - Distributore a T



1424048

<https://www.phoenixcontact.com/it/prodotti/1424048>

Si prega di notare che i dati visualizzati in questo PDF sono stati generati dal nostro catalogo online. I dati completi sono disponibili nella documentazione per l'utente. Si applicano le condizioni generali di utilizzo per i download.



Distributore a T, tipo di connessione: Connessione IDC, numero poli: 3+PE, 1 mm² ... 2,5 mm², 690 V, 20 A, PA, nero, con due dadi QUICKON, codifica: Profilo di codifica, diametro esterno conduttore: 9 mm ... 14 mm

I vantaggi

- Innovazione e rapidità: connessione rapida QUICKON per un risparmio di tempo fino all'80% durante la connessione in loco
- Estremamente robusto: custodia con gradi di protezione IP68/IP69K e IK07 per un ampio range di impiego
- Connessione sicura grazie alla codifica meccanica contro le inserzioni errate e la protezione antinfortunistica a norma DIN EN 0105
- Flessibile e compatto: grazie al cablaggio interno delle connessioni, i distributori a H e a T possono essere utilizzati per la diramazione di linee principali oppure come distributori a stella

Dati commerciali

Codice articolo	1424048
Pezzi/conf.	1 Pezzi
Quantità di ordinazione minima	1 Pezzi
Codice vendita	AF6DBB
Codice prodotto	AF6DBB
GTIN	4055626366500
Peso per pezzo (confezione inclusa)	157 g
Peso per pezzo (confezione esclusa)	153 g
Numero tariffa doganale	85444290
Paese di origine	PL

1424048

<https://www.phoenixcontact.com/it/prodotti/1424048>

Dati tecnici

Caratteristiche articolo

Tipo di prodotto	Ripartitore di energia
Famiglia di prodotti	QPD
Tipo	Distributori a T
Numero di poli	4
Piano d'inserimento	3+PE
Polarità	1, 2, 3, PE
Numero collegamenti	3
Numero uscite cavi	3
Codifica	Profilo di codifica

Caratteristiche di isolamento

Categoria di sovratensione	III
Grado d'inquinamento	3

Dati di collegamento

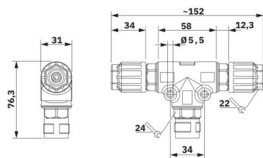
Tecnologia di connessione

Collegamento	Connessione IDC
Frequenza di collegamento di una linea di sezione identica	max. 10

Connessione conduttori

Sezione di collegamento flessibile	1 mm ² ... 2,5 mm ²
Sezione di collegamento rigido	1 mm ² ... 2,5 mm ²
Sezione di collegamento AWG	16 ... 14
Coppia di serraggio Dado per raccordi	10 Nm
Apertura chiave Dado per raccordi	22 mm

Dimensioni

Disegno quotato	
Larghezza	76,3 mm
Altezza	31 mm
Lunghezza	152 mm

Caratteristiche elettriche

Tensione impulsiva di dimensionamento (II/2)	6 kV
Tensione impulsiva di dimensionamento (III/2)	6 kV
Tensione impulsiva di dimensionamento (III/3)	6 kV

1424048

<https://www.phoenixcontact.com/it/prodotti/1424048>

Corrente nominale	20 A
Resistenza di contatto	< 3 mΩ
Tensione di dimensionamento (II/2)	1000 V
Tensione di dimensionamento (III/2)	690 V
Tensione di dimensionamento (III/3)	690 V
Tensione nominale U_N	690 V AC
	690 V DC
Corrente nominale I_N	20 A

Caratteristiche meccaniche

Dati meccanici

Cicli di manovra	max. 50
------------------	---------

Indicazioni materiale

Colore	nero (RAL 9005)
Materiale Custodia	PA
Materiale Contatto	Cu
Materiale Superficie contatti	argentato
Classe di combustibilità a norma UL 94	V0
Materiale, isolamento fili	PVC/PE/TPE/gomma

Cavo / linea

Struttura fili in conformità con VDE 0295 / Diametro minimo trefolo	VDE 0295 classe da 1 a 6 / min. 0,15 mm
Diametro esterno conduttore	9 mm ... 14 mm
Diametro cavo isolamento compreso	2 mm ... 3,6 mm
Polarità	1, 2, 3, PE
Materiale isolamento fili	PVC/PE/TPE/gomma
Assenza di alogeni	sì

Condizioni ambientali e della vita elettrica

Condizioni ambientali

Grado di protezione	IP66
	IP68 (2 m / 24 h)
	IP69K (Distanza tra gli ugelli 150 mm)
	Protezione delle dita anche quando il connettore non è inserito nella controparte (IP2X)
Resistenza agli urti	IK07 (-25 °C)
Temperatura ambiente (esercizio)	-40 °C ... 100 °C
Temperatura per collegamento linee	-5 °C ... 50 °C
Temperatura ambiente (stoccaggio/trasporto)	-40 °C ... 100 °C

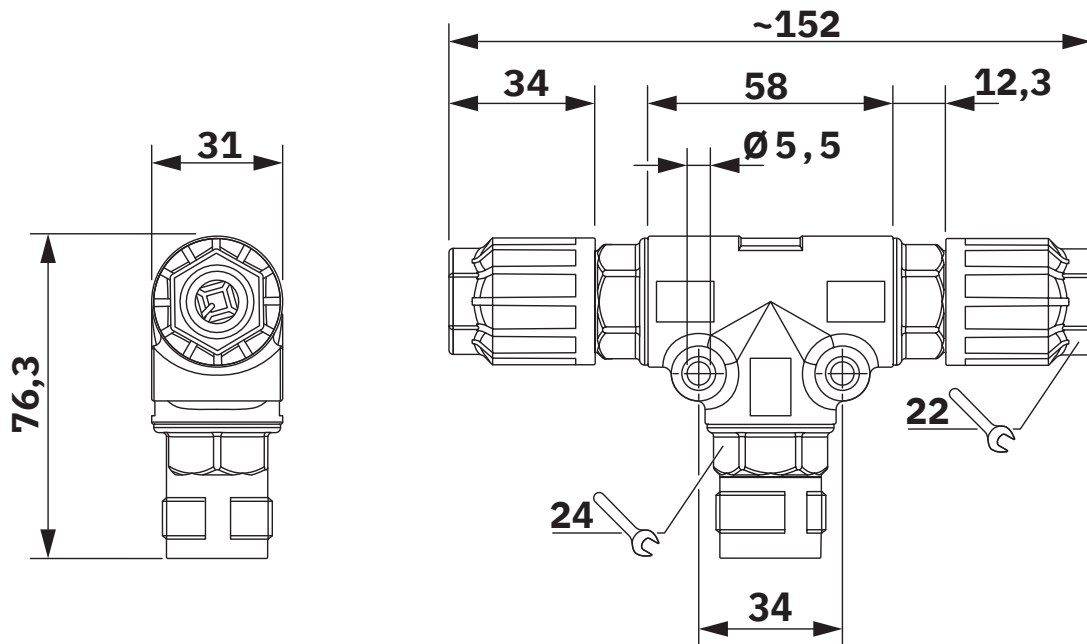
QPD T3PE2,5 2X9-14 BK - Distributore a T

1424048

<https://www.phoenixcontact.com/it/prodotti/1424048>

Disegni

Disegno quotato



Disegno quotato

Diagramma

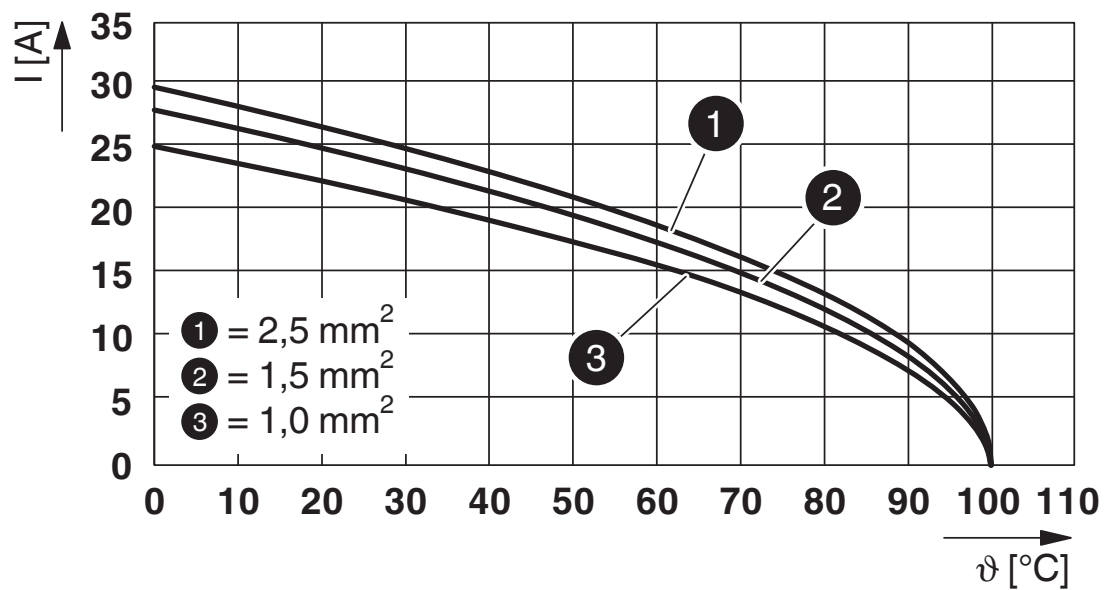
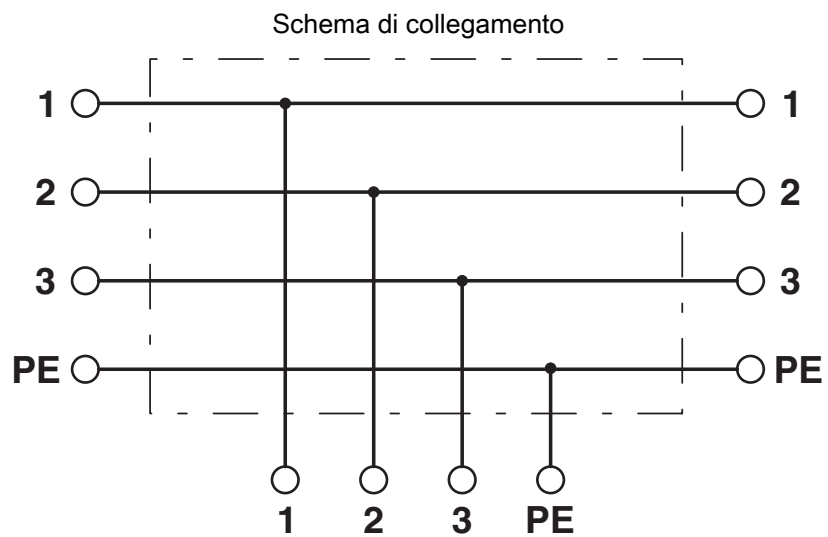


Diagramma derating

QPD T3PE2,5 2X9-14 BK - Distributore a T

1424048

<https://www.phoenixcontact.com/it/prodotti/1424048>



QPD T3PE2,5 2X9-14 BK - Distributore a T



1424048

<https://www.phoenixcontact.com/it/prodotti/1424048>

Classifiche

ECLASS

ECLASS-13.0	27440603
ECLASS-15.0	27440603

ETIM

ETIM 10.0	EC002567
-----------	----------

UNSPSC

UNSPSC 21.0	39121400
-------------	----------

1424048

<https://www.phoenixcontact.com/it/prodotti/1424048>

Environmental product compliance

EU RoHS

Soddisfa i requisiti della direttiva RoHS	Sì, Nessuna deroga
---	--------------------

China RoHS

Environment friendly use period (EFUP)	EFUP-E
	Nessuna sostanza pericolosa al di sopra dei valori limite

EU REACH SVHC

Avviso di sostanza candidata REACH (n. CAS)	Nessuna sostanza con una percentuale di massa maggiore dello 0,1%
---	---

EF3.1 Cambiamento climatico

CO2e kg	2,632 kg CO2e
---------	---------------

Phoenix Contact 2026 © - Tutti i diritti riservati
<https://www.phoenixcontact.com>

PHOENIX CONTACT S.p.a.
Via Bellini, 39/41
20095 Cusano Milanino (MI)
+39 02 660591
info_it@phoenixcontact.com