

QPD P4X2,5 6-10 BK - Connettore



1424043

<https://www.phoenixcontact.com/it/prodotti/1424043>

Si prega di notare che i dati visualizzati in questo PDF sono stati generati dal nostro catalogo online. I dati completi sono disponibili nella documentazione per l'utente. Si applicano le condizioni generali di utilizzo per i download.



Connettore, tipo di connessione: Connessione IDC, 1 mm² ... 2,5 mm², 690 V, 20 A, PA, nero, con dado QUICKON, codifica: Profilo di codifica, diametro esterno conduttore: 6 mm ... 10 mm

I vantaggi

- Innovazione e rapidità: connessione rapida QUICKON per un risparmio di tempo fino all'80% durante la connessione in loco
- Estremamente robusto: custodia con gradi di protezione IP68/IP69K e IK07 per un ampio range di impiego
- Connessione sicura grazie alla codifica meccanica contro le inserzioni errate e la protezione antinfortunistica a norma DIN EN 0105
- Pratico: il connettore consente una rapida sostituzione dell'apparecchio e la messa in servizio viene semplificata grazie ai cavi preconfezionati

Dati commerciali

| | |
|-------------------------------------|---------------|
| Codice articolo | 1424043 |
| Pezzi/conf. | 1 Pezzi |
| Quantità di ordinazione minima | 1 Pezzi |
| Codice vendita | AF6BBB |
| Codice prodotto | AF6BBB |
| GTIN | 4055626366456 |
| Peso per pezzo (confezione inclusa) | 50,2 g |
| Peso per pezzo (confezione esclusa) | 22,22 g |
| Numero tariffa doganale | 85366990 |
| Paese di origine | PL |

QPD P4X2,5 6-10 BK - Connettore



1424043

<https://www.phoenixcontact.com/it/prodotti/1424043>

Dati tecnici

Caratteristiche articolo

| | |
|--------------------------------|------------------------------|
| Tipo di prodotto | Connettore per installazione |
| Famiglia di prodotti | QPD |
| Tipo | QPD 4x2,5 |
| Numero di poli | 4 |
| Polarità | 1, 2, 3, 4 |
| Numero collegamenti | 4 |
| Numero di connessioni per polo | 1 |
| Codifica | Profilo di codifica |

Caratteristiche di isolamento

| | |
|----------------------------|-----|
| Categoria di sovratensione | III |
| Grado d'inquinamento | 3 |

Caratteristiche elettriche

| | |
|---|----------------------|
| Tensione impulsiva di dimensionamento (II/2) | 6 kV |
| Tensione impulsiva di dimensionamento (III/2) | 6 kV |
| Tensione impulsiva di dimensionamento (III/3) | 6 kV |
| Corrente nominale | 20 A |
| Resistenza di contatto | < 4 mΩ |
| Tensione di dimensionamento (II/2) | 1000 V |
| Tensione di dimensionamento (III/2) | 690 V |
| Tensione di dimensionamento (III/3) | 690 V |
| Tensione nominale U_N | 690 V AC 690 V DC |
| Corrente nominale I_N | 20 A |

Dati di collegamento

Tecnologia di connessione

| | |
|--|-----------------|
| Collegamento lato campo | Connessione IDC |
| Frequenza di collegamento di una linea di sezione identica | max. 10 |

Connessione conduttori

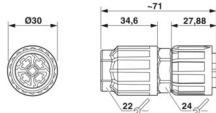
| | |
|---------------------------------------|---|
| Sezione di collegamento flessibile | 1 mm ² ... 2,5 mm ² |
| Sezione di collegamento rigido | 1 mm ² ... 2,5 mm ² |
| Sezione di collegamento AWG | 16 ... 14 |
| Coppia di serraggio Dado per raccordi | 10 Nm |

Dimensioni

QPD P4X2,5 6-10 BK - Connettore

1424043

<https://www.phoenixcontact.com/it/prodotti/1424043>

| | |
|-----------------|--|
| Disegno quotato |  |
| Larghezza | 30 mm |
| Altezza | 30 mm |
| Lunghezza | 71 mm |
| Diametro | 30 mm |

Indicazioni materiale

| | |
|--|------------------|
| Colore | nero (RAL 9005) |
| Materiale Custodia | PA |
| Materiale Superficie contatti | argentato |
| Materiale Guarnizione | NBR |
| Classe di combustibilità a norma UL 94 | V0 |
| Materiale, isolamento fili | PVC/PE/TPE/gomma |

Cavo / linea

| | |
|---|---|
| Struttura fili in conformità con VDE 0295 / Diametro minimo trefolo | VDE 0295 classe da 1 a 6 / min. 0,15 mm |
| Diametro esterno conduttore | 6 mm ... 10 mm |
| Diametro cavo isolamento compreso | 2 mm ... 3,6 mm |
| Polarità | 1, 2, 3, 4 |
| Materiale isolamento fili | PVC/PE/TPE/gomma |
| Assenza di alogeni | sì |

Caratteristiche meccaniche

Dati meccanici

| | |
|------------------|---------|
| Cicli di manovra | max. 50 |
|------------------|---------|

Condizioni ambientali e della vita elettrica

Condizioni ambientali

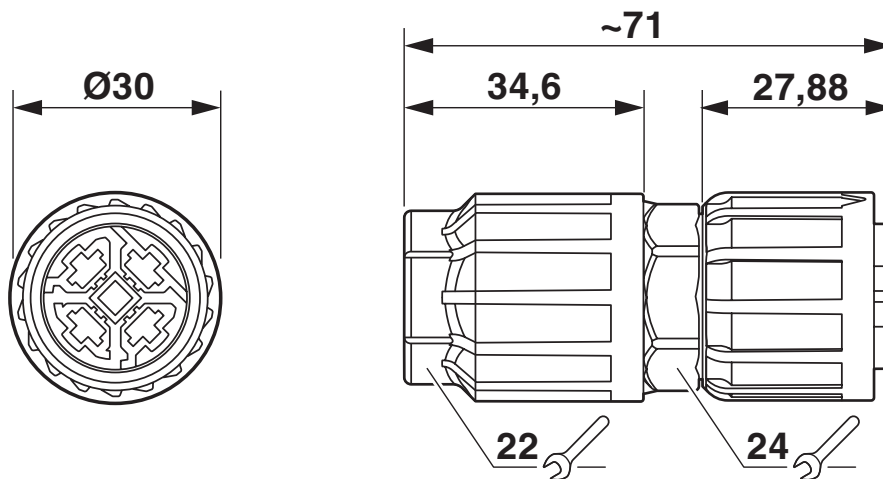
| | |
|---|--|
| Grado di protezione | IP66 |
| | IP68 (2 m / 24 h) |
| | IP69K |
| | Protezione delle dita anche quando il connettore non è inserito nella controparte (IP2X) |
| Resistenza agli urti | IK07 |
| Temperatura ambiente (esercizio) | -40 °C ... 100 °C |
| Temperatura per collegamento linee | -5 °C ... 50 °C |
| Temperatura ambiente (stoccaggio/trasporto) | -40 °C ... 100 °C |

1424043

<https://www.phoenixcontact.com/it/prodotti/1424043>

Disegni

Disegno quotato



Diagramma

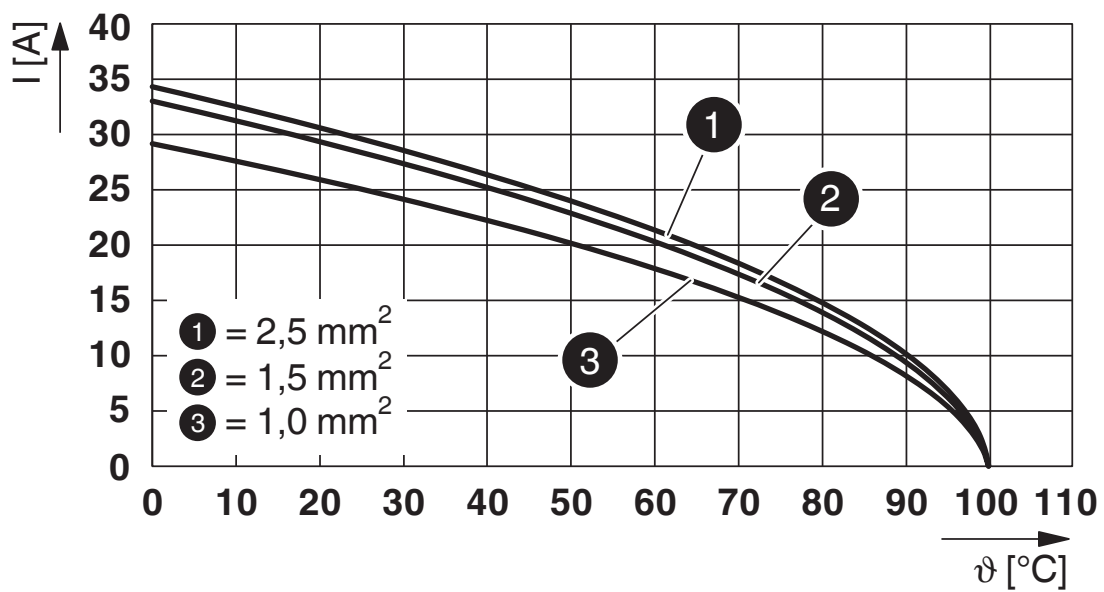


Diagramma derating

QPD P4X2,5 6-10 BK - Connettore



1424043

<https://www.phoenixcontact.com/it/prodotti/1424043>

Omologazioni

📄 To download certificates, visit the product detail page: <https://www.phoenixcontact.com/it/prodotti/1424043>



IECEE CB Scheme

ID omologazione: DE1-65875



VDE Zeichengenehmigung

ID omologazione: 40029149

| | Tensione nominale U_N | Corrente nominale I_N | Sezione AWG | Sezione mm^2 |
|----------------------------|-------------------------|-------------------------|-------------|----------------|
| keine | | | | |
| Solo conduttori flessibili | 400 V | 20 A | - | 1,5 - 2,5 |
| Solo conduttori rigidi | 690 V | 20 A | - | 1,5 - 2,5 |



DNV GL

ID omologazione: TAE00003J5

QPD P4X2,5 6-10 BK - Connettore



1424043

<https://www.phoenixcontact.com/it/prodotti/1424043>

Classifiche

ECLASS

| | |
|-------------|----------|
| ECLASS-13.0 | 27440605 |
| ECLASS-15.0 | 27440605 |

ETIM

| | |
|-----------|----------|
| ETIM 10.0 | EC002560 |
|-----------|----------|

UNSPSC

| | |
|-------------|----------|
| UNSPSC 21.0 | 39121400 |
|-------------|----------|

QPD P4X2,5 6-10 BK - Connettore



1424043

<https://www.phoenixcontact.com/it/prodotti/1424043>

Environmental product compliance

EU RoHS

Soddisfa i requisiti della direttiva RoHS

Sì, Nessuna deroga

China RoHS

Environment friendly use period (EFUP)

EFUP-E

Nessuna sostanza pericolosa al di sopra dei valori limite

EU REACH SVHC

Avviso di sostanza candidata REACH (n. CAS)

Triphenyl phosphate(n. CAS: 115-86-6)

Phoenix Contact 2026 © - Tutti i diritti riservati

<https://www.phoenixcontact.com>

PHOENIX CONTACT S.p.a.

Via Bellini, 39/41

20095 Cusano Milanino (MI)

+39 02 660591

info_it@phoenixcontact.com