

# QPD C4X2,5/2X9-14 GY - Connettori per cavi



1424022

<https://www.phoenixcontact.com/it/prodotti/1424022>

Si prega di notare che i dati visualizzati in questo PDF sono stati generati dal nostro catalogo online. I dati completi sono disponibili nella documentazione per l'utente. Si applicano le condizioni generali di utilizzo per i download.



Connettori per cavi, tipo di connessione: Connessione IDC, 1 mm<sup>2</sup> ... 2,5 mm<sup>2</sup>, 690 V, 20 A, PA, grigio, con due dadi QUICKON, codifica: Profilo di codifica, diametro esterno conduttore: 9 mm ..  
. 14 mm

## I vantaggi

- Innovazione e rapidità: connessione rapida QUICKON per un risparmio di tempo fino all'80% durante la connessione in loco
- Estremamente robusto: custodia con gradi di protezione IP68/IP69K e IK07 per un ampio range di impiego
- Connessione sicura grazie alla codifica meccanica contro le inserzioni errate e la protezione antinfortunistica a norma DIN EN 0105
- Semplice e sicuro: il connettore per linee consente di riparare o prolungare rapidamente le linee, in combinazione con il connettore anche come collegamento per giunti

## Dati commerciali

Codice articolo	1424022
Pezzi/conf.	1 Pezzi
Quantità di ordinazione minima	1 Pezzi
Codice vendita	AF6CBB
Codice prodotto	AF6CBB
GTIN	4055626366302
Peso per pezzo (confezione inclusa)	64,2 g
Peso per pezzo (confezione esclusa)	60,7 g
Numero tariffa doganale	85366990
Paese di origine	PL

# QPD C4X2,5/2X9-14 GY - Connettori per cavi



1424022

<https://www.phoenixcontact.com/it/prodotti/1424022>

## Dati tecnici

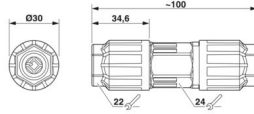
### Caratteristiche articolo

Tipo di prodotto	Connettore per linee
Famiglia di prodotti	QPD
Tipo	QPD 4x2,5
Numero di poli	4
Polarità	1, 2, 3, 4
Numero di connessioni per polo	1
Codifica	Profilo di codifica

### Caratteristiche di isolamento

Categoria di sovratensione	III
Grado d'inquinamento	3

### Dimensioni

Disegno quotato	
Larghezza	30 mm
Altezza	30 mm
Lunghezza	100 mm
Diametro	30 mm

### Dati di collegamento

#### Tecnologia di connessione

Frequenza di collegamento di una linea di sezione identica	max. 10
--	---------

#### Connessione conduttori

Coppia di serraggio	10 Nm
Coppia di serraggio Dado per raccordi	10 Nm

### Caratteristiche elettriche

Tensione impulsiva di dimensionamento (II/2)	6 kV
Tensione impulsiva di dimensionamento (III/2)	6 kV
Tensione impulsiva di dimensionamento (III/3)	6 kV
Corrente nominale	20 A
Resistenza di contatto	< 3 mΩ
Tensione di dimensionamento (II/2)	1000 V
Tensione di dimensionamento (III/2)	690 V
Tensione di dimensionamento (III/3)	690 V
Tensione nominale $U_N$	690 V AC

# QPD C4X2,5/2X9-14 GY - Connettori per cavi



1424022

<https://www.phoenixcontact.com/it/prodotti/1424022>

	690 V DC
Corrente nominale $I_N$	20 A

## Caratteristiche meccaniche

### Dati meccanici

Cicli di manovra	max. 50
------------------	---------

## Indicazioni materiale

Materiale Custodia	PA
Materiale Superficie contatti	argentato
Classe di combustibilità a norma UL 94	V0
Materiale, isolamento fili	PVC/PE/TPE/gomma

## Cavo / linea

Struttura fili in conformità con VDE 0295 / Diametro minimo trefolo	VDE 0295 classe da 1 a 6 / min. 0,15 mm
Diametro esterno conduttore	9 mm ... 14 mm
Diametro cavo isolamento compreso	2 mm ... 3,8 mm
Polarità	1, 2, 3, 4
Materiale isolamento fili	PVC/PE/TPE/gomma
Assenza di alogeni	sì

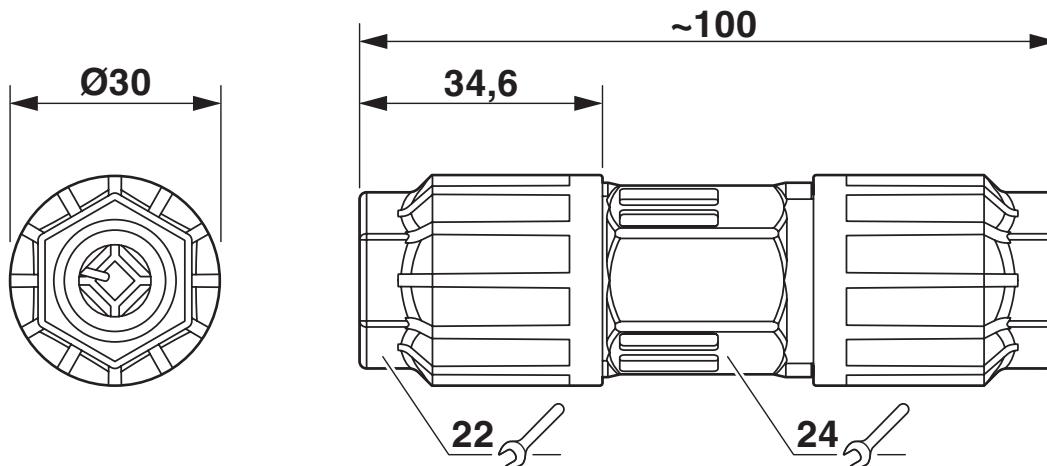
## Condizioni ambientali e della vita elettrica

### Condizioni ambientali

Grado di protezione	IP66
	IP68 (2 m / 24 h)
	IP69K
	Protezione delle dita anche quando il connettore non è inserito nella controparte (IP2X)
Resistenza agli urti	IK07
Temperatura ambiente (esercizio)	-40 °C ... 100 °C
Temperatura per collegamento linee	-5 °C ... 50 °C
Temperatura ambiente (stoccaggio/trasporto)	-40 °C ... 100 °C

Disegni

Disegno quotato



Disegno quotato

Diagramma

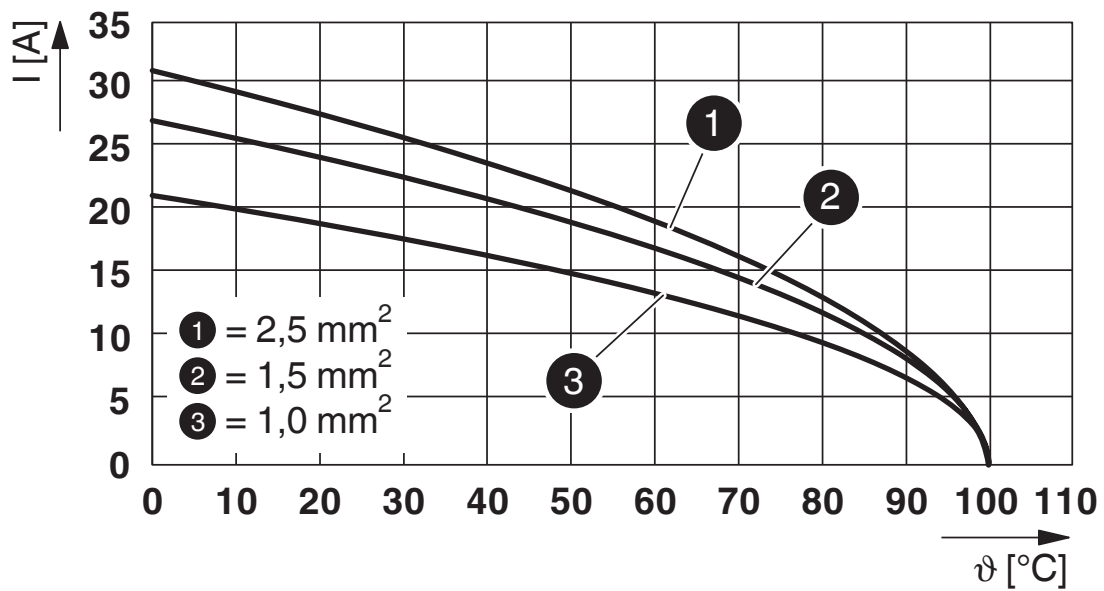


Diagramma derating

# QPD C4X2,5/2X9-14 GY - Connettori per cavi



1424022

<https://www.phoenixcontact.com/it/prodotti/1424022>

## Omologazioni

📄 To download certificates, visit the product detail page: <https://www.phoenixcontact.com/it/prodotti/1424022>



### IECEE CB Scheme

ID omologazione: DE1-65875



### UL Listed

ID omologazione: E468743

	Tensione nominale $U_N$	Corrente nominale $I_N$	Sezione AWG	Sezione $\text{mm}^2$
keine				
	600 V	15 A	- 14	- 14



### cUL Listed

ID omologazione: E468743

	Tensione nominale $U_N$	Corrente nominale $I_N$	Sezione AWG	Sezione $\text{mm}^2$
keine				
	600 V	15 A	- 14	-



### DNV GL

ID omologazione: TAE00003J5

# QPD C4X2,5/2X9-14 GY - Connettori per cavi



1424022

<https://www.phoenixcontact.com/it/prodotti/1424022>

## Classifiche

### ECLASS

ECLASS-13.0	27440605
ECLASS-15.0	27440605

### ETIM

ETIM 10.0	EC002560
-----------	----------

### UNSPSC

UNSPSC 21.0	39121400
-------------	----------

# QPD C4X2,5/2X9-14 GY - Connettori per cavi



1424022

<https://www.phoenixcontact.com/it/prodotti/1424022>

## Environmental product compliance

### EU RoHS

Soddisfa i requisiti della direttiva RoHS	Sì, Nessuna deroga
---	--------------------

### China RoHS

Environment friendly use period (EFUP)	EFUP-E
	Nessuna sostanza pericolosa al di sopra dei valori limite

### EU REACH SVHC

Avviso di sostanza candidata REACH (n. CAS)	Nessuna sostanza con una percentuale di massa maggiore dello 0,1%
---	---

### EF3.1 Cambiamento climatico

CO2e kg	0,813 kg CO2e
---------	---------------

Phoenix Contact 2026 © - Tutti i diritti riservati  
<https://www.phoenixcontact.com>

PHOENIX CONTACT S.p.a.  
Via Bellini, 39/41  
20095 Cusano Milanino (MI)  
+39 02 660591  
[info\\_it@phoenixcontact.com](mailto:info_it@phoenixcontact.com)