

QPD C4X2,5/2X6-10 GY - Connettori per cavi



1424021

<https://www.phoenixcontact.com/it/prodotti/1424021>

Si prega di notare che i dati visualizzati in questo PDF sono stati generati dal nostro catalogo online. I dati completi sono disponibili nella documentazione per l'utente. Si applicano le condizioni generali di utilizzo per i download.



Connettori per cavi, tipo di connessione: Connessione IDC, 1 mm² ... 2,5 mm², 690 V, 20 A, PA, grigio, con due dadi QUICKON, codifica: Profilo di codifica, diametro esterno conduttore: 6 mm ..
. 10 mm

I vantaggi

- Innovazione e rapidità: connessione rapida QUICKON per un risparmio di tempo fino all'80% durante la connessione in loco
- Estremamente robusto: custodia con gradi di protezione IP68/IP69K e IK07 per un ampio range di impiego
- Connessione sicura grazie alla codifica meccanica contro le inserzioni errate e la protezione antinfortunistica a norma DIN EN 0105
- Semplice e sicuro: il connettore per linee consente di riparare o prolungare rapidamente le linee, in combinazione con il connettore anche come collegamento per giunti

Dati commerciali

Codice articolo	1424021
Pezzi/conf.	1 Pezzi
Quantità di ordinazione minima	1 Pezzi
Codice vendita	AF6CBB
Codice prodotto	AF6CBB
GTIN	4055626366296
Peso per pezzo (confezione inclusa)	65,8 g
Peso per pezzo (confezione esclusa)	65,2 g
Numero tariffa doganale	85366990
Paese di origine	PL

QPD C4X2,5/2X6-10 GY - Connettori per cavi



1424021

<https://www.phoenixcontact.com/it/prodotti/1424021>

Dati tecnici

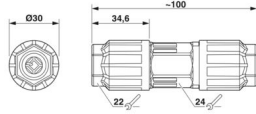
Caratteristiche articolo

Tipo di prodotto	Connettore per linee
Famiglia di prodotti	QPD
Tipo	QPD 4x2,5
Numero di poli	4
Polarità	1, 2, 3, 4
Numero di connessioni per polo	1
Codifica	Profilo di codifica

Caratteristiche di isolamento

Categoria di sovratensione	III
Grado d'inquinamento	3

Dimensioni

Disegno quotato	
Larghezza	30 mm
Altezza	30 mm
Lunghezza	100 mm
Diametro	30 mm

Dati di collegamento

Tecnologia di connessione

Frequenza di collegamento di una linea di sezione identica	max. 10
--	---------

Connessione conduttori

Coppia di serraggio	10 Nm
Coppia di serraggio Dado per raccordi	10 Nm

Caratteristiche elettriche

Tensione impulsiva di dimensionamento (II/2)	6 kV
Tensione impulsiva di dimensionamento (III/2)	6 kV
Tensione impulsiva di dimensionamento (III/3)	6 kV
Corrente nominale	20 A
Resistenza di contatto	< 3 mΩ
Tensione di dimensionamento (II/2)	1000 V
Tensione di dimensionamento (III/2)	690 V
Tensione di dimensionamento (III/3)	690 V
Tensione nominale U_N	690 V AC

QPD C4X2,5/2X6-10 GY - Connettori per cavi



1424021

<https://www.phoenixcontact.com/it/prodotti/1424021>

	690 V DC
Corrente nominale I_N	20 A

Caratteristiche meccaniche

Dati meccanici

Cicli di manovra	max. 50
------------------	---------

Indicazioni materiale

Materiale Custodia	PA
Materiale Contatto	Cu
Materiale Superficie contatti	argentato
Classe di combustibilità a norma UL 94	V0
Materiale, isolamento fili	PVC/PE/TPE/gomma

Cavo / linea

Struttura fili in conformità con VDE 0295 / Diametro minimo trefolo	VDE 0295 classe da 1 a 6 / min. 0,15 mm
Diametro esterno conduttore	6 mm ... 10 mm
Diametro cavo isolamento compreso	2 mm ... 3,8 mm
Polarità	1, 2, 3, 4
Materiale isolamento fili	PVC/PE/TPE/gomma
Assenza di alogeni	sì

Condizioni ambientali e della vita elettrica

Condizioni ambientali

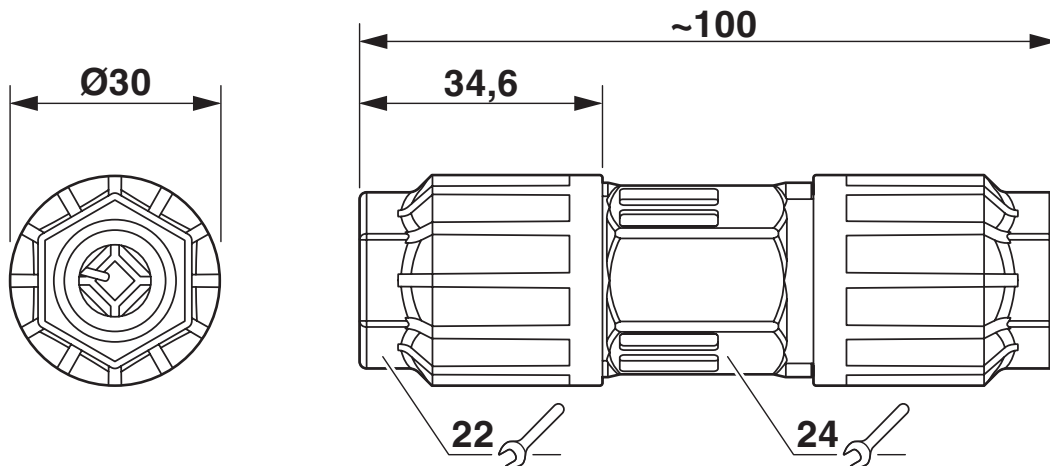
Grado di protezione	IP66
	IP68 (2 m / 24 h)
	IP69K
	Protezione delle dita anche quando il connettore non è inserito nella controparte (IP2X)
Resistenza agli urti	IK07
Temperatura ambiente (esercizio)	-40 °C ... 100 °C
Temperatura per collegamento linee	-5 °C ... 50 °C
Temperatura ambiente (stoccaggio/trasporto)	-40 °C ... 100 °C

1424021

<https://www.phoenixcontact.com/it/prodotti/1424021>

Disegni

Disegno quotato



Disegno quotato

Diagramma

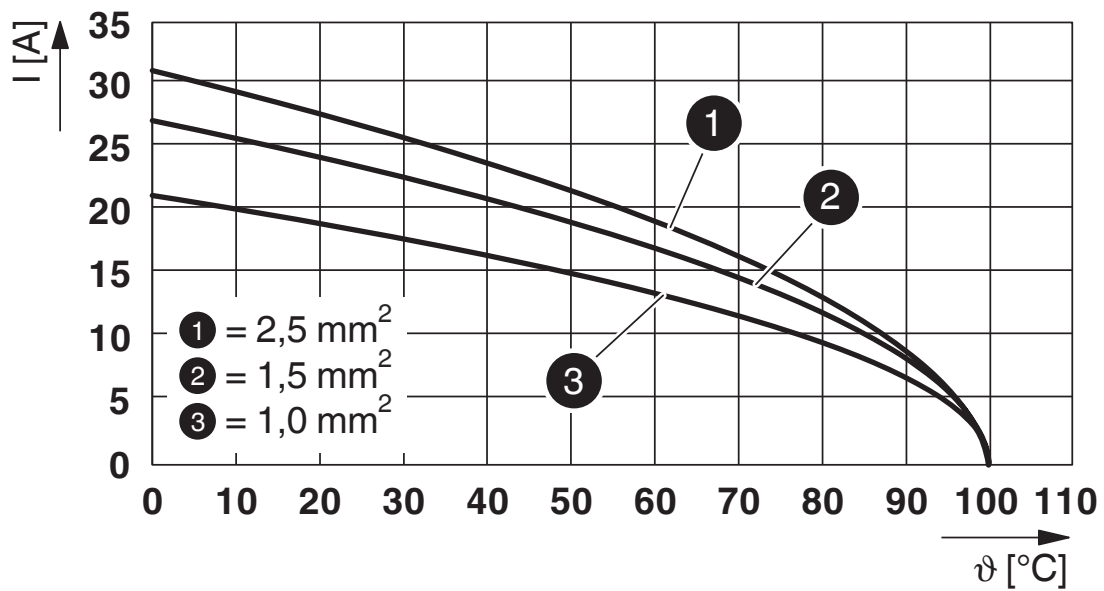


Diagramma derating

QPD C4X2,5/2X6-10 GY - Connettori per cavi



1424021

<https://www.phoenixcontact.com/it/prodotti/1424021>

Omologazioni

To download certificates, visit the product detail page: <https://www.phoenixcontact.com/it/prodotti/1424021>



IECEE CB Scheme

ID omologazione: DE1-65875



VDE Zeichengenehmigung

ID omologazione: 40029149

	Tensione nominale U_N	Corrente nominale I_N	Sezione AWG	Sezione mm^2
keine				
Solo conduttori flessibili	400 V	20 A	-	1,5 - 2,5
Solo conduttori rigidi	690 V	20 A	-	1,5 - 2,5



UL Listed

ID omologazione: E468743

	Tensione nominale U_N	Corrente nominale I_N	Sezione AWG	Sezione mm^2
keine				
	600 V	10 A	- 16	- 16



cUL Listed

ID omologazione: E468743

	Tensione nominale U_N	Corrente nominale I_N	Sezione AWG	Sezione mm^2
keine				
	600 V	10 A	- 16	-



DNV GL

ID omologazione: TAE00003J5

QPD C4X2,5/2X6-10 GY - Connettori per cavi



1424021

<https://www.phoenixcontact.com/it/prodotti/1424021>

Classifiche

ECLASS

ECLASS-13.0	27440605
ECLASS-15.0	27440605

ETIM

ETIM 10.0	EC002560
-----------	----------

UNSPSC

UNSPSC 21.0	39121400
-------------	----------

QPD C4X2,5/2X6-10 GY - Connettori per cavi



1424021

<https://www.phoenixcontact.com/it/prodotti/1424021>

Environmental product compliance

EU RoHS

Soddisfa i requisiti della direttiva RoHS	Sì, Nessuna deroga
---	--------------------

China RoHS

Environment friendly use period (EFUP)	EFUP-E
	Nessuna sostanza pericolosa al di sopra dei valori limite

EU REACH SVHC

Avviso di sostanza candidata REACH (n. CAS)	Nessuna sostanza con una percentuale di massa maggiore dello 0,1%
---	---

EF3.1 Cambiamento climatico

CO2e kg	0,835 kg CO2e
---------	---------------

Phoenix Contact 2026 © - Tutti i diritti riservati
<https://www.phoenixcontact.com>

PHOENIX CONTACT S.p.a.
Via Bellini, 39/41
20095 Cusano Milanino (MI)
+39 02 660591
info_it@phoenixcontact.com