

QPD W4X2,5 6-10 M25 DT GY - Passaparete



1424002

<https://www.phoenixcontact.com/it/prodotti/1424002>

Si prega di notare che i dati visualizzati in questo PDF sono stati generati dal nostro catalogo online. I dati completi sono disponibili nella documentazione per l'utente. Si applicano le condizioni generali di utilizzo per i download.



Passaparete, tipo di connessione: Connessione Push-in/ Connessione IDC, M25, Spina, 1 mm² .. 2,5 mm², 690 V, 20 A, PA, grigio, con dado QUICKON, codifica: codificato, diametro esterno conduttore: 6 mm ... 10 mm, 2,5 mm²

I vantaggi

- Innovazione e rapidità: connessione rapida QUICKON per un risparmio di tempo fino all'80% durante la connessione in loco
- Estremamente robusto: custodia con gradi di protezione IP68/IP69K e IK07 per un ampio range di impiego
- Connessione sicura grazie alla codifica meccanica contro le inserzioni errate e la protezione antinfortunistica a norma DIN EN 0105
- Razionale: utilizzando i passaparete non è più necessario aprire gli apparecchi per il collegamento dei cavi

Dati commerciali

Codice articolo	1424002
Pezzi/conf.	1 Pezzi
Quantità di ordinazione minima	1 Pezzi
Codice vendita	AF6ABB
Codice prodotto	AF6ABB
GTIN	4055626366180
Peso per pezzo (confezione inclusa)	45,9 g
Peso per pezzo (confezione esclusa)	45,9 g
Numero tariffa doganale	85366990
Paese di origine	PL

1424002

<https://www.phoenixcontact.com/it/prodotti/1424002>

Dati tecnici

Caratteristiche articolo

Tipo di prodotto	Passaparete
Famiglia di prodotti	QPD
Tipo	QPD 4x2,5
Numero di poli	4
Polarità	1, 2, 3, 4
Numero collegamenti	10
Numero di connessioni per polo	1
Codifica	codificato

Caratteristiche di isolamento

Categoria di sovratensione	III
Grado d'inquinamento	3

Dati di collegamento

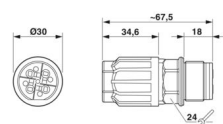
Tecnologia di connessione

Collegamento lato apparecchio	Connessione Push-in
Collegamento lato campo	Connessione IDC
Frequenza di collegamento di una linea di sezione identica	max. 10 10

Connessione conduttori

Sezione di collegamento flessibile	1 mm ² ... 2,5 mm ²
Sezione di collegamento rigido	1 mm ² ... 2,5 mm ²
Sezione di collegamento AWG	16 ... 14
Coppia di serraggio Dado per raccordi	10 Nm
Coppia di serraggio Controdado	5 Nm

Dimensioni

Disegno quotato	
Larghezza	30 mm
Altezza	30 mm
Lunghezza	67,5 mm
Diametro	30 mm

Caratteristiche elettriche

Tensione impulsiva di dimensionamento (II/2)	6 kV
Tensione impulsiva di dimensionamento (III/2)	6 kV

QPD W4X2,5 6-10 M25 DT GY - Passaparete



1424002

<https://www.phoenixcontact.com/it/prodotti/1424002>

Tensione impulsiva di dimensionamento (III/3)	6 kV
Corrente nominale	20 A
Resistenza di contatto	< 3 mΩ
Tensione di dimensionamento (II/2)	1000 V
Tensione di dimensionamento (III/2)	690 V
Tensione di dimensionamento (III/3)	690 V
Tensione nominale U_N	690 V AC
	690 V DC
Corrente nominale I_N	20 A

Caratteristiche meccaniche

Dati meccanici

Cicli di manovra	max. 50
------------------	---------

Indicazioni materiale

Colore	grigio chiaro (RAL 7035)
Materiale Custodia	PA
Materiale Contatto	Cu
Materiale Superficie contatti	argentato
Materiale Guarnizione	NBR
Classe di combustibilità a norma UL 94	V0
Materiale, isolamento fili	PVC/PE/TPE/gomma

Cavo / linea

Struttura fili in conformità con VDE 0295 / Diametro minimo trefolo	VDE 0295 classe da 1 a 6 / min. 0,15 mm
Diametro esterno conduttore	6 mm ... 10 mm
Diametro cavo isolamento compreso	2 mm ... 3,6 mm
Polarità	1, 2, 3, 4
Sezione delle linee	2,5 mm ²
Materiale isolamento fili	PVC/PE/TPE/gomma
Assenza di alogeni	sì

Montaggio

Tipo di montaggio	Montaggio anteriore M25
-------------------	-------------------------

Condizioni ambientali e della vita elettrica

Condizioni ambientali

Grado di protezione	IP66
	IP68 (2 m / 24 h)
	IP69K
	Protezione delle dita anche quando il connettore non è inserito nella controparte (IP2X)
Resistenza agli urti	IK07

QPD W4X2,5 6-10 M25 DT GY - Passaparete



1424002

<https://www.phoenixcontact.com/it/prodotti/1424002>

Temperatura ambiente (esercizio)	-40 °C ... 100 °C
Temperatura per collegamento linee	-5 °C ... 50 °C
Temperatura ambiente (stoccaggio/trasporto)	-40 °C ... 100 °C

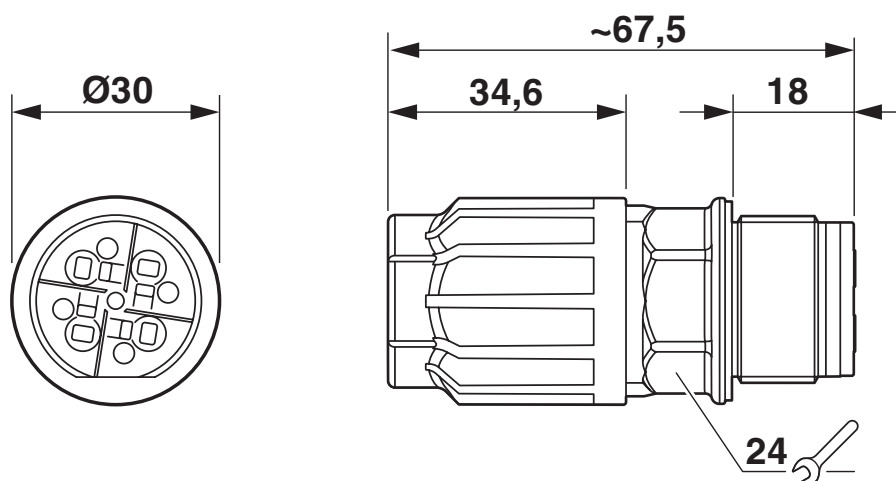
QPD W4X2,5 6-10 M25 DT GY - Passaparete

1424002

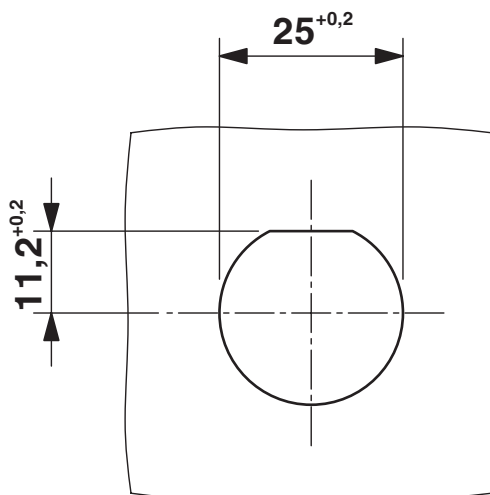
<https://www.phoenixcontact.com/it/prodotti/1424002>

Disegni

Disegno quotato



Disegno quotato



Foro parete

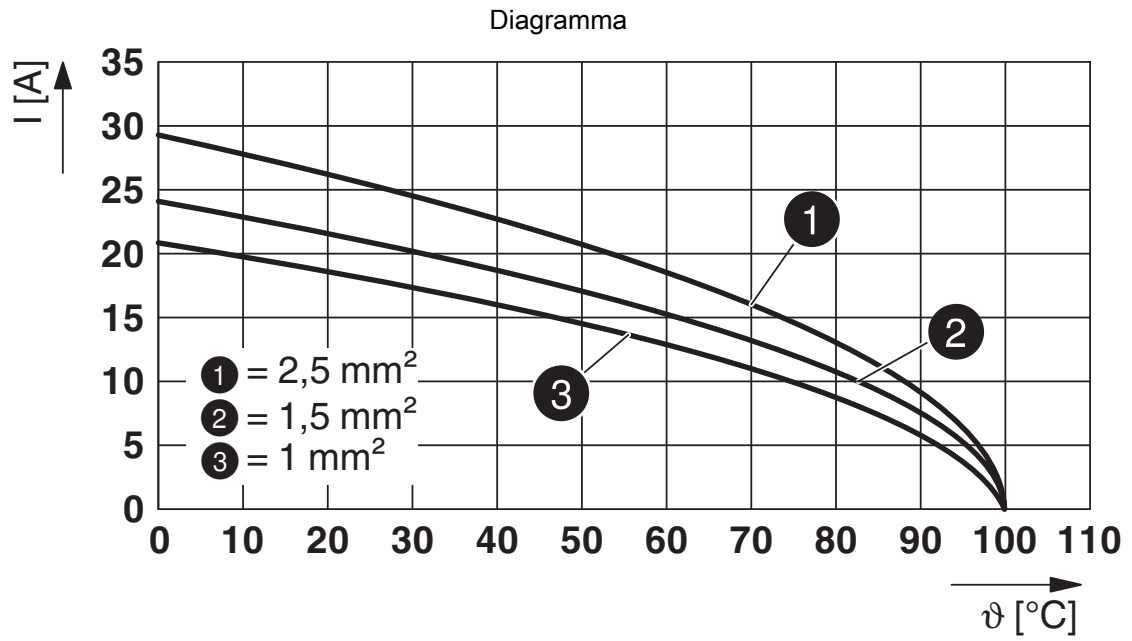


Diagramma derating

QPD W4X2,5 6-10 M25 DT GY - Passaparete



1424002

<https://www.phoenixcontact.com/it/prodotti/1424002>

Omologazioni

To download certificates, visit the product detail page: <https://www.phoenixcontact.com/it/prodotti/1424002>



IECEE CB Scheme

ID omologazione: DE1-65875



VDE Zeichengenehmigung

ID omologazione: 40029149

	Tensione nominale U_N	Corrente nominale I_N	Sezione AWG	Sezione mm^2
keine				
Solo conduttori flessibili	400 V	20 A	-	1,5 - 2,5
Solo conduttori rigidi	690 V	20 A	-	1,5 - 2,5



UL Listed

ID omologazione: E468743

	Tensione nominale U_N	Corrente nominale I_N	Sezione AWG	Sezione mm^2
keine				
	600 V	10 A	- 16	- 16



cUL Listed

ID omologazione: E468743

	Tensione nominale U_N	Corrente nominale I_N	Sezione AWG	Sezione mm^2
keine				
	600 V	10 A	- 16	-



DNV GL

ID omologazione: TAE00003J5

1424002

<https://www.phoenixcontact.com/it/prodotti/1424002>

Classifiche

ECLASS

ECLASS-13.0	27440602
ECLASS-15.0	27440602

ETIM

ETIM 10.0	EC002566
-----------	----------

UNSPSC

UNSPSC 21.0	39121500
-------------	----------

1424002

<https://www.phoenixcontact.com/it/prodotti/1424002>

Environmental product compliance

EU RoHS

Soddisfa i requisiti della direttiva RoHS	Sì, Nessuna deroga
---	--------------------

China RoHS

Environment friendly use period (EFUP)	EFUP-E
	Nessuna sostanza pericolosa al di sopra dei valori limite

EU REACH SVHC

Avviso di sostanza candidata REACH (n. CAS)	Nessuna sostanza con una percentuale di massa maggiore dello 0,1%
---	---

EF3.1 Cambiamento climatico

CO2e kg	0,626 kg CO2e
---------	---------------

Phoenix Contact 2026 © - Tutti i diritti riservati
<https://www.phoenixcontact.com>

PHOENIX CONTACT S.p.a.
Via Bellini, 39/41
20095 Cusano Milanino (MI)
+39 02 660591
info_it@phoenixcontact.com