

QPD W3PE2,5 M25 1,0 BK - Passaparete



1423984

<https://www.phoenixcontact.com/it/prodotti/1423984>

Si prega di notare che i dati visualizzati in questo PDF sono stati generati dal nostro catalogo online. I dati completi sono disponibili nella documentazione per l'utente. Si applicano le condizioni generali di utilizzo per i download.



Passaparete, tipo di connessione: Fili singoli (saldato), numero poli: 3+PE, M25, Spina, 1 mm² ... 2,5 mm², 690 V, 20 A, PA, nero, senza dado QUICKON, codifica: codificato, 2,5 mm², fili tagliati a livello, lunghezza cavo: 1 m

I vantaggi

- Innovazione e rapidità: connessione rapida QUICKON per un risparmio di tempo fino all'80% durante la connessione in loco
- Estremamente robusto: custodia con gradi di protezione IP68/IP69K e IK07 per un ampio range di impiego
- Connessione sicura grazie alla codifica meccanica contro le inserzioni errate e la protezione antinfortunistica a norma DIN EN 0105
- Razionale: utilizzando i passaparete non è più necessario aprire gli apparecchi per il collegamento dei cavi

Dati commerciali

Codice articolo	1423984
Pezzi/conf.	1 Pezzi
Quantità di ordinazione minima	1 Pezzi
Codice vendita	AF6ABB
Codice prodotto	AF6ABB
GTIN	4055626366012
Peso per pezzo (confezione inclusa)	149,2 g
Peso per pezzo (confezione esclusa)	22,22 g
Numero tariffa doganale	85444290
Paese di origine	PL

QPD W3PE2,5 M25 1,0 BK - Passaparete



1423984

<https://www.phoenixcontact.com/it/prodotti/1423984>

Dati tecnici

Caratteristiche articolo

Tipo di prodotto	Passaparete
Famiglia di prodotti	QPD
Tipo	QPD 4x2,5
Numero di poli	4
Piano d'inserimento	3+PE
Polarità	1, 2, 3, PE
Numero collegamenti	10
Numero di connessioni per polo	1
Codifica	codificato

Caratteristiche di isolamento

Categoria di sovratensione	III
Grado d'inquinamento	3

Dati di collegamento

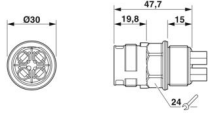
Tecnologia di connessione

Collegamento lato apparecchio	Fili singoli (saldato)
Frequenza di collegamento di una linea di sezione identica	max. 10

Connessione conduttori

Sezione di collegamento flessibile	1 mm ² ... 2,5 mm ²
Sezione di collegamento rigido	1 mm ² ... 2,5 mm ²
Sezione di collegamento AWG	16 ... 14
Coppia di serraggio Dado per raccordi	10 Nm
Coppia di serraggio Controdado	5 Nm

Dimensioni

Disegno quotato	
Larghezza	30 mm
Altezza	30 mm
Lunghezza	47,7 mm
Diametro	30 mm

Caratteristiche elettriche

Tensione impulsiva di dimensionamento (II/2)	6 kV
Tensione impulsiva di dimensionamento (III/2)	6 kV
Tensione impulsiva di dimensionamento (III/3)	6 kV

QPD W3PE2,5 M25 1,0 BK - Passaparete



1423984

<https://www.phoenixcontact.com/it/prodotti/1423984>

Corrente nominale	20 A
Resistenza di contatto	< 3 mΩ
Tensione di dimensionamento (II/2)	1000 V
Tensione di dimensionamento (III/2)	690 V
Tensione di dimensionamento (III/3)	690 V
Tensione nominale U_N	690 V AC
	690 V DC
Corrente nominale I_N	20 A

Caratteristiche meccaniche

Dati meccanici

Cicli di manovra	max. 50
------------------	---------

Indicazioni materiale

Colore	nero (RAL 9005)
Materiale Custodia	PA
Materiale Contatto	Cu
Materiale Superficie contatti	argentato
Materiale Guarnizione	NBR
Classe di combustibilità a norma UL 94	V0
Materiale, isolamento fili	PVC/PE/TPE/gomma

Cavo / linea

Lunghezza cavo	1 m
Struttura fili in conformità con VDE 0295 / Diametro minimo trefolo	VDE 0295 classe da 1 a 6 / min. 0,15 mm
Diametro cavo isolamento compreso	2 mm ... 3,6 mm
Polarità	1, 2, 3, PE
Sezione delle linee	2,5 mm ²
Materiale isolamento fili	PVC/PE/TPE/gomma
Assenza di alogeni	L'isolamento dei conduttori e il riempimento sono alogenati

Montaggio

Tipo di montaggio	Montaggio anteriore M25
-------------------	-------------------------

Condizioni ambientali e della vita elettrica

Condizioni ambientali

Grado di protezione	IP66
	IP68 (2 m / 24 h)
	IP69K
	Protezione delle dita anche quando il connettore non è inserito nella controparte (IP2X)
Resistenza agli urti	IK07
Temperatura ambiente (esercizio)	-40 °C ... 100 °C

QPD W3PE2,5 M25 1,0 BK - Passaparete



1423984

<https://www.phoenixcontact.com/it/prodotti/1423984>

Temperatura per collegamento linee	-5 °C ... 50 °C
Temperatura ambiente (stoccaggio/trasporto)	-40 °C ... 100 °C

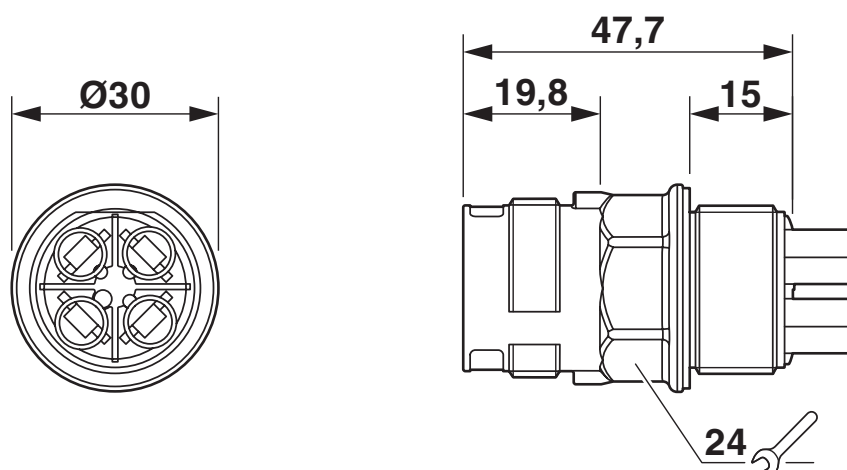
QPD W3PE2,5 M25 1,0 BK - Passaparete

1423984

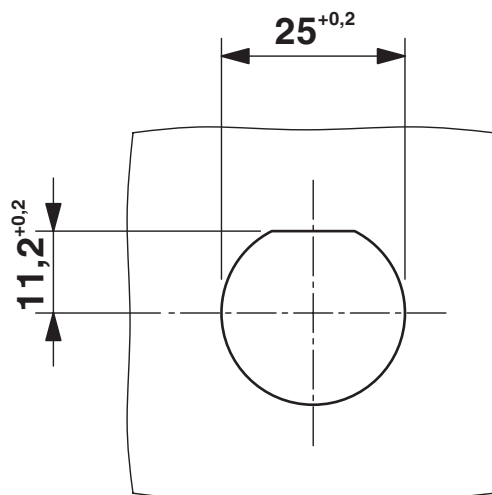
<https://www.phoenixcontact.com/it/prodotti/1423984>

Disegni

Disegno quotato



Disegno quotato



Foro parete

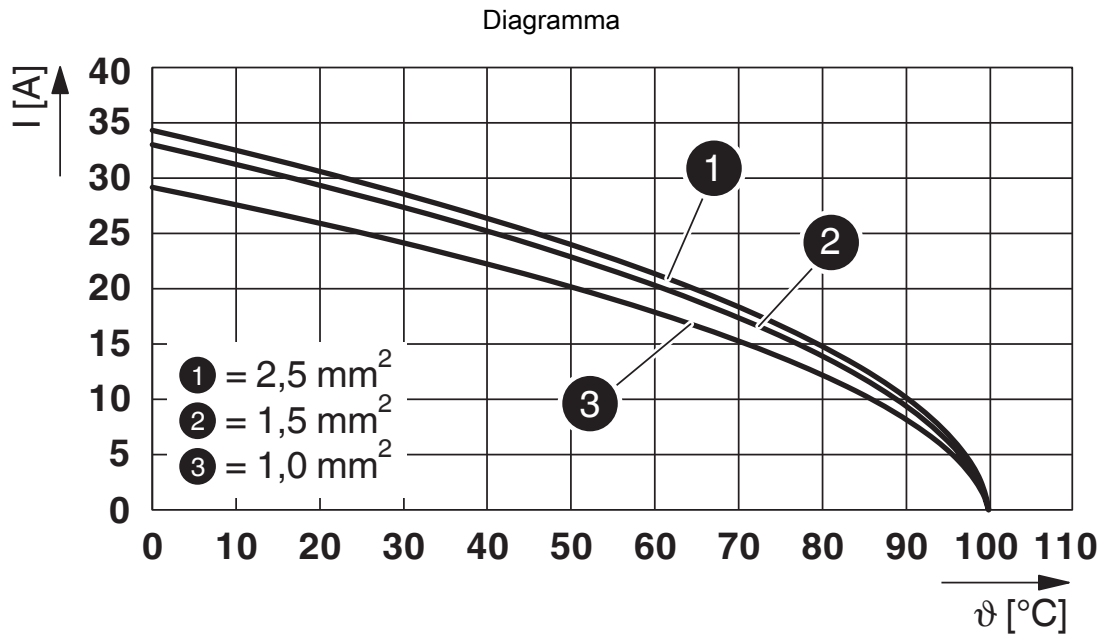


Diagramma derating

1423984

<https://www.phoenixcontact.com/it/prodotti/1423984>

Omologazioni

To download certificates, visit the product detail page: <https://www.phoenixcontact.com/it/prodotti/1423984>



IECEE CB Scheme

ID omologazione: DE1-65875



VDE Zeichengenehmigung

ID omologazione: 40029149



UL Listed

ID omologazione: E468743



cUL Listed

ID omologazione: E468743



DNV GL

ID omologazione: TAE00003J5



IECEE CB Scheme

ID omologazione: DE1-65875



VDE Zeichengenehmigung

ID omologazione: 40029149



cUL Listed

ID omologazione: E468743



UL Listed

ID omologazione: E468743



DNV GL

ID omologazione: TAE00003J5

1423984

<https://www.phoenixcontact.com/it/prodotti/1423984>

Classifiche

ECLASS

ECLASS-13.0	27440602
ECLASS-15.0	27440602

ETIM

ETIM 10.0	EC002566
-----------	----------

UNSPSC

UNSPSC 21.0	39121500
-------------	----------

1423984

<https://www.phoenixcontact.com/it/prodotti/1423984>

Environmental product compliance

EU RoHS

Soddisfa i requisiti della direttiva RoHS

Sì, Nessuna deroga

China RoHS

Environment friendly use period (EFUP)

EFUP-E

Nessuna sostanza pericolosa al di sopra dei valori limite

EU REACH SVHC

Avviso di sostanza candidata REACH (n. CAS)

Nessuna sostanza con una percentuale di massa maggiore dello 0,1%

Phoenix Contact 2026 © - Tutti i diritti riservati
<https://www.phoenixcontact.com>

PHOENIX CONTACT S.p.a.
Via Bellini, 39/41
20095 Cusano Milanino (MI)
+39 02 660591
info_it@phoenixcontact.com