

# HC-M-05L-TPT-F - Modulo portacontatti



1423962

<https://www.phoenixcontact.com/it/prodotti/1423962>

Si prega di notare che i dati visualizzati in questo PDF sono stati generati dal nostro catalogo online. I dati completi sono disponibili nella documentazione per l'utente. Si applicano le condizioni generali di utilizzo per i download.



Modulo portacontatti, numero poli: 5, contatti di potenza: 5, contatti di comando: 0, numero di connessioni per polo: 2, Femmina, Connessione Push-in, 230 V/400 V, 16 A, 0,25 mm<sup>2</sup> ... 1,5 mm<sup>2</sup>, applicazione: Potenza

## I vantaggi

- Pratica installazione senza utensili, anche quando il dispositivo è installato, grazie alla tecnologia di connessione Push-in
- Tempo di installazione minore rispetto ad altre tecnologie di connessione
- Cablaggio veloce e senza sforzo, specialmente in spazi limitati
- Possibilità di cablaggio automatizzato tramite robot
- Cablaggio e utilizzo in totale sicurezza grazie all'attuatore con colorazione differente
- Resistente agli urti e alle vibrazioni secondo la norma DIN EN 61373
- Collegamento doppio del conduttore per polo

## Dati commerciali

Codice articolo	1423962
Pezzi/conf.	1 Pezzi
Quantità di ordinazione minima	1 Pezzi
Codice vendita	AF7ACE
Codice prodotto	AF7ACE
GTIN	4055626365817
Peso per pezzo (confezione inclusa)	19,1 g
Peso per pezzo (confezione esclusa)	18 g
Numero tariffa doganale	85366990
Paese di origine	PL

## Dati tecnici

### Note

Note generali	utilizzare solo conduttori flessibili con puntalino (solo in combinazione con CRIMPFOX 6)
Note generali	I connettori possono essere estratti solo in assenza di carico/tensione.
Note generali	Per custodia HEAVYCON di tipo B6 fino a B48, è necessario il telaio portamodulo HC-M-B...MF-...

### Montaggio

Nota per il montaggio	L'uso prevede l'installazione in una custodia con grado di protezione IP54 o superiore
-----------------------	--

### Caratteristiche articolo

Tipo di prodotto	Inserto portacontatti modulare
Serie	HC-M-05-T
Applicazione	Potenza
Numero di poli	5
Piano d'inserimento	5
Numerazione contatto	1 - 5
Numero di connessioni per polo	2
Numero di punti di connessione modulo	1
Numero contatti di potenza	5
Numero contatti di comando	0
Tipo contatto	in rotolo

### Caratteristiche di isolamento

Categoria di sovratensione	III
Grado d'inquinamento	3

### Dati di collegamento

#### Tecnologia di connessione

Tecnica di connessione	Connessione Push-in
Numero di connessioni per polo	2

#### Connessione conduttori

Sezione di collegamento	0,25 mm <sup>2</sup> ... 1,5 mm <sup>2</sup>
Sezione di collegamento AWG	24 ... 16
Lunghezza di spelatura nei singoli conduttori	8 mm ±1 mm

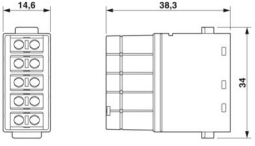
### Dimensioni

# HC-M-05L-TPT-F - Modulo portacontatti



1423962

<https://www.phoenixcontact.com/it/prodotti/1423962>

Disegno quotato	
Larghezza	34 mm
Altezza	38 mm
Lunghezza	14,6 mm

## Caratteristiche meccaniche

Diametro contatto	2,5 mm
-------------------	--------

## Caratteristiche elettriche

Tensione di dimensionamento (III/3)	230 V (Conduttore - terra) 400 V (Conduttore-conduttore)
Tensione nominale contatti di potenza	230/400 V
Tensione impulsiva di dimensionamento	4 kV
Corrente nominale	16 A
SCCR	5 kA (UL 2237)

## Caratteristiche meccaniche

### Dati meccanici

Cicli di manovra	≥ 500
------------------	-------

## Indicazioni materiale

Classe di combustibilità a norma UL 94	V0
Materiale contatto	Lega di rame
Materiale superficie contatti	Ag
Materiale inserto portacontatti	PA
Norme / Disposizioni	PA

## Condizioni ambientali e della vita elettrica

### Condizioni ambientali

Temperatura ambiente (esercizio)	-40 °C ... 125 °C
----------------------------------	-------------------

## Normative e prescrizioni

Norme costruttive e di verifica	DIN EN 61984
	DIN EN 60664
Verifiche	DIN EN 61984
	DIN EN 60664

### Controllo

Norme/disposizioni	PA: Protezione antincendio nei veicoli su rotaia - set di requisiti R22, R23 e R24 a norma DIN EN 45545-2 (Livello di pericolo HL1 - HL3)
--------------------	---

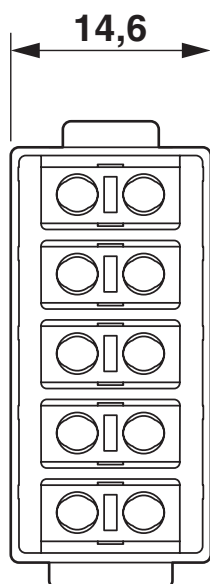
# HC-M-05L-TPT-F - Modulo portacontatti



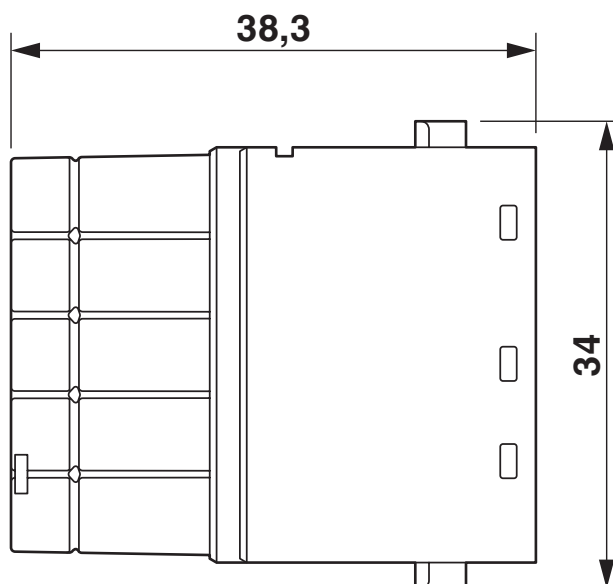
1423962

<https://www.phoenixcontact.com/it/prodotti/1423962>

## Disegni

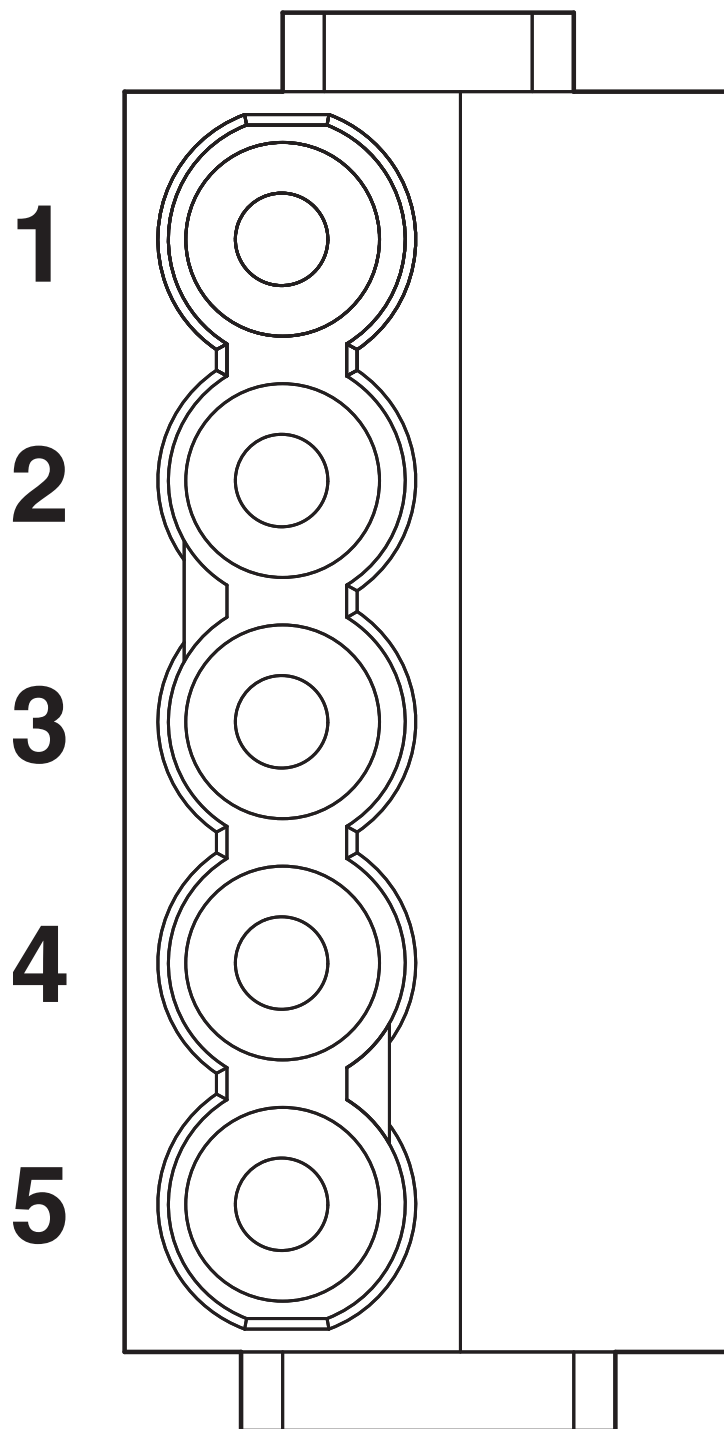


Disegno quotato



Disegno quotato

Disegno schema



Pinning lato collegamenti

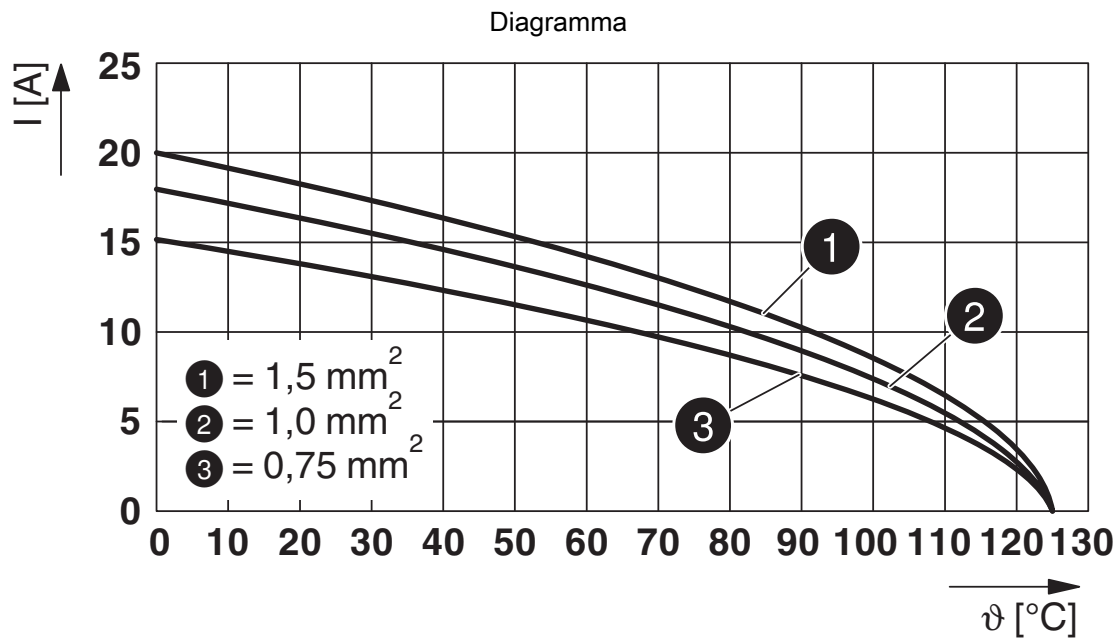



Diagramma derating


1423962


<https://www.phoenixcontact.com/it/prodotti/1423962>

## Omologazioni

📄 To download certificates, visit the product detail page: <https://www.phoenixcontact.com/it/prodotti/1423962>

 <b>UL Recognized</b> ID omologazione: E468743				
	Tensione nominale $U_N$	Corrente nominale $I_N$	Sezione AWG	Sezione $mm^2$
keine				
	600 V	16 A	-	-

 <b>CSA</b> ID omologazione: 158887				
	Tensione nominale $U_N$	Corrente nominale $I_N$	Sezione AWG	Sezione $mm^2$
keine				
	600 V	12 A	- 16	-

 <b>UL Recognized</b> ID omologazione: E118976				
	Tensione nominale $U_N$	Corrente nominale $I_N$	Sezione AWG	Sezione $mm^2$
keine				
	600 V	16 A	-	-

 <b>VDE Zeichengenehmigung</b> ID omologazione: 40050148				
	Tensione nominale $U_N$	Corrente nominale $I_N$	Sezione AWG	Sezione $mm^2$
keine				
	400 V	10 A	-	0,25 - 2,5

1423962

<https://www.phoenixcontact.com/it/prodotti/1423962>

## Classifiche

### ECLASS

ECLASS-15.0	27440217
ECLASS-13.0	27440217

### ETIM

ETIM 10.0	EC000438
-----------	----------

### UNSPSC

UNSPSC 21.0	39121400
-------------	----------

1423962

<https://www.phoenixcontact.com/it/prodotti/1423962>

## Environmental product compliance

### EU RoHS

Soddisfa i requisiti della direttiva RoHS	Sì, Nessuna deroga
---	--------------------

### China RoHS

Environment friendly use period (EFUP)	EFUP-E
	Nessuna sostanza pericolosa al di sopra dei valori limite

### EU REACH SVHC

Avviso di sostanza candidata REACH (n. CAS)	Nessuna sostanza con una percentuale di massa maggiore dello 0,1%
---	---

Phoenix Contact 2026 © - Tutti i diritti riservati  
<https://www.phoenixcontact.com>

PHOENIX CONTACT S.p.a.  
Via Bellini, 39/41  
20095 Cusano Milanino (MI)  
+39 02 660591  
[info\\_it@phoenixcontact.com](mailto:info_it@phoenixcontact.com)