

HC-M-05L-TPT-M - Modulo portacontatti



1423961

<https://www.phoenixcontact.com/it/prodotti/1423961>

Si prega di notare che i dati visualizzati in questo PDF sono stati generati dal nostro catalogo online. I dati completi sono disponibili nella documentazione per l'utente. Si applicano le condizioni generali di utilizzo per i download.



Modulo portacontatti, numero poli: 5, contatti di potenza: 5, contatti di comando: 0, numero di connessioni per polo: 2, Spina, Connessione Push-in, 230 V/400 V, 16 A, 0,25 mm² ... 1,5 mm², applicazione: Potenza

I vantaggi

- Pratica installazione senza utensili, anche quando il dispositivo è installato, grazie alla tecnologia di connessione Push-in
- Tempo di installazione minore rispetto ad altre tecnologie di connessione
- Cablaggio veloce e senza sforzo, specialmente in spazi limitati
- Possibilità di cablaggio automatizzato tramite robot
- Cablaggio e utilizzo in totale sicurezza grazie all'attuatore con colorazione differente
- Resistente agli urti e alle vibrazioni secondo la norma DIN EN 61373
- Collegamento doppio del conduttore per polo

Dati commerciali

Codice articolo	1423961
Pezzi/conf.	1 Pezzi
Quantità di ordinazione minima	1 Pezzi
Codice vendita	AF7ACE
Codice prodotto	AF7ACE
GTIN	4055626365800
Peso per pezzo (confezione inclusa)	17,9 g
Peso per pezzo (confezione esclusa)	17 g
Numero tariffa doganale	85366990
Paese di origine	PL

Dati tecnici

Note

Note generali	utilizzare solo conduttori flessibili con puntalino (solo in combinazione con CRIMPFOX 6)
Note generali	I connettori possono essere estratti solo in assenza di carico/tensione.
Note generali	Per custodia HEAVYCON di tipo B6 fino a B48, è necessario il telaio portamodulo HC-M-B...MF-...

Montaggio

Nota per il montaggio	L'uso prevede l'installazione in una custodia con grado di protezione IP54 o superiore
-----------------------	--

Caratteristiche articolo

Tipo di prodotto	Inserto portacontatti modulare
Serie	HC-M-05-T
Applicazione	Potenza
Numero di poli	5
Piano d'inserimento	5
Numerazione contatto	1 - 5
Numero di connessioni per polo	2
Numero di punti di connessione modulo	1
Numero contatti di potenza	5
Numero contatti di comando	0
Tipo contatto	in rotolo

Caratteristiche di isolamento

Categoria di sovratensione	III
Grado d'inquinamento	3

Dati di collegamento

Tecnologia di connessione

Tecnica di connessione	Connessione Push-in
Numero di connessioni per polo	2

Connessione conduttori

Sezione di collegamento	0,25 mm ² ... 1,5 mm ²
Sezione di collegamento AWG	24 ... 16
Lunghezza di spelatura nei singoli conduttori	8 mm ±1 mm

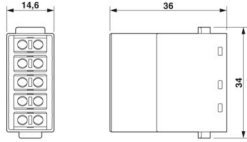
Dimensioni

HC-M-05L-TPT-M - Modulo portacontatti



1423961

<https://www.phoenixcontact.com/it/prodotti/1423961>

Disegno quotato	
Larghezza	34 mm
Altezza	36 mm
Lunghezza	14,6 mm

Caratteristiche meccaniche

Diametro contatto	2,5 mm
-------------------	--------

Caratteristiche elettriche

Tensione di dimensionamento (III/3)	230 V (Conduttore - terra) 400 V (Conduttore-conduttore)
Tensione nominale contatti di potenza	230/400 V
Tensione impulsiva di dimensionamento	4 kV
Corrente nominale	16 A
SCCR	5 kA (UL 2237)

Caratteristiche meccaniche

Dati meccanici

Cicli di manovra	≥ 500
------------------	-------

Indicazioni materiale

Classe di combustibilità a norma UL 94	V0
Materiale contatto	Lega di rame
Materiale superficie contatti	Ag
Materiale inserto portacontatti	PA
Norme / Disposizioni	PA

Condizioni ambientali e della vita elettrica

Condizioni ambientali

Temperatura ambiente (esercizio)	-40 °C ... 125 °C
----------------------------------	-------------------

Normative e prescrizioni

Norme costruttive e di verifica	DIN EN 61984
	DIN EN 60664
Verifiche	DIN EN 61984
	DIN EN 60664

Controllo

Norme/disposizioni	PA: Protezione antincendio nei veicoli su rotaia - set di requisiti R22, R23 e R24 a norma DIN EN 45545-2 (Livello di pericolo HL1 - HL3)
--------------------	---

HC-M-05L-TPT-M - Modulo portacontatti

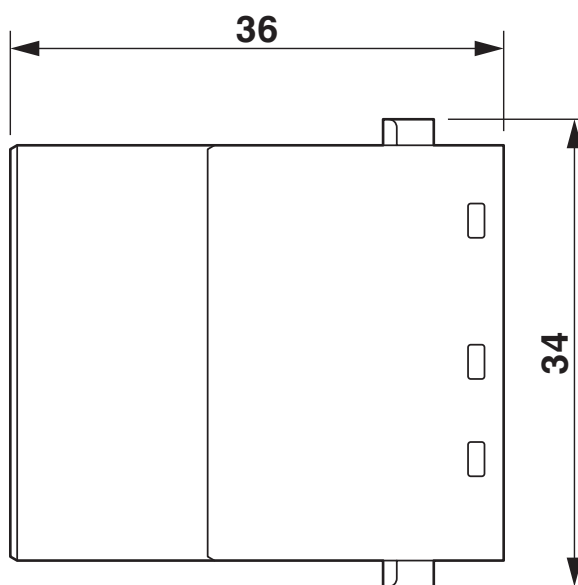
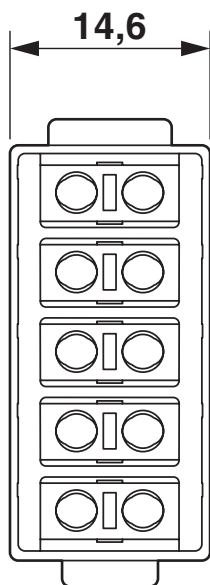


1423961

<https://www.phoenixcontact.com/it/prodotti/1423961>

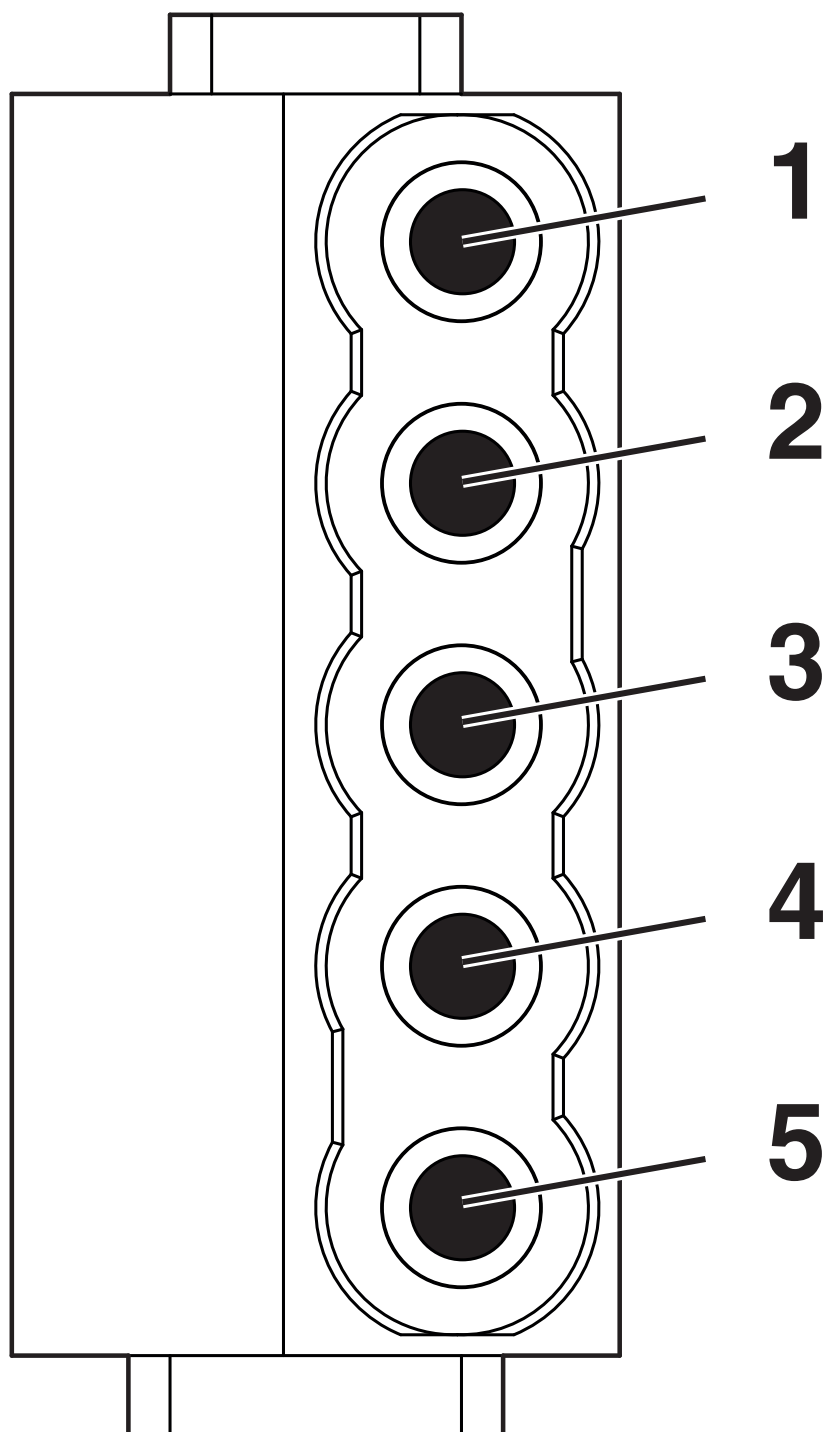
Disegni

Disegno quotato



Disegno quotato

Disegno schema



Pinning lato collegamenti

1423961

<https://www.phoenixcontact.com/it/prodotti/1423961>

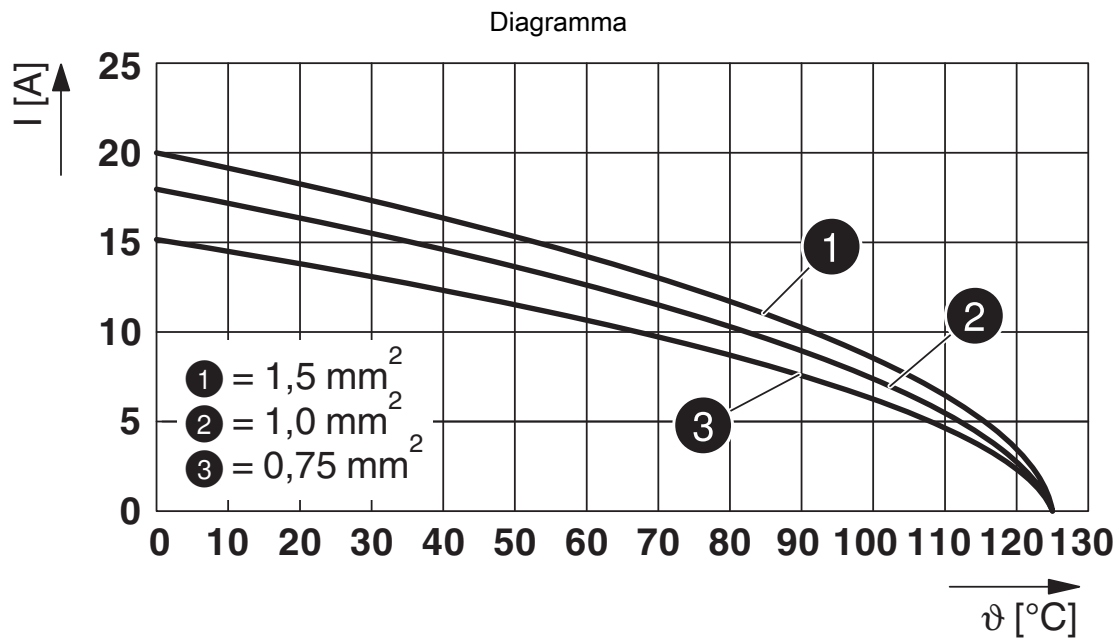




Diagramma derating


1423961

<https://www.phoenixcontact.com/it/prodotti/1423961>

Omologazioni

 To download certificates, visit the product detail page: <https://www.phoenixcontact.com/it/prodotti/1423961>

 UL Recognized ID omologazione: E468743				
	Tensione nominale U_N	Corrente nominale I_N	Sezione AWG	Sezione mm^2
keine				
	600 V	16 A	-	-

 CSA ID omologazione: 158887				
	Tensione nominale U_N	Corrente nominale I_N	Sezione AWG	Sezione mm^2
keine				
	600 V	12 A	- 16	-

 UL Recognized ID omologazione: E118976				
	Tensione nominale U_N	Corrente nominale I_N	Sezione AWG	Sezione mm^2
keine				
	600 V	16 A	-	-

 VDE Zeichengenehmigung ID omologazione: 40050148				
	Tensione nominale U_N	Corrente nominale I_N	Sezione AWG	Sezione mm^2
keine				
	400 V	10 A	-	0,25 - 2,5

HC-M-05L-TPT-M - Modulo portacontatti



1423961

<https://www.phoenixcontact.com/it/prodotti/1423961>

Classifiche

ECLASS

ECLASS-13.0	27440217
ECLASS-15.0	27440217

ETIM

ETIM 10.0	EC000438
-----------	----------

UNSPSC

UNSPSC 21.0	39121400
-------------	----------

1423961

<https://www.phoenixcontact.com/it/prodotti/1423961>

Environmental product compliance

EU RoHS

Soddisfa i requisiti della direttiva RoHS	Sì, Nessuna deroga
---	--------------------

China RoHS

Environment friendly use period (EFUP)	EFUP-E
	Nessuna sostanza pericolosa al di sopra dei valori limite

EU REACH SVHC

Avviso di sostanza candidata REACH (n. CAS)	Nessuna sostanza con una percentuale di massa maggiore dello 0,1%
---	---

Phoenix Contact 2026 © - Tutti i diritti riservati
<https://www.phoenixcontact.com>

PHOENIX CONTACT S.p.a.
Via Bellini, 39/41
20095 Cusano Milanino (MI)
+39 02 660591
info_it@phoenixcontact.com