

HC-M-DSUB-09-UT-M - Modulo portacontatti



1423723

<https://www.phoenixcontact.com/it/prodotti/1423723>

Si prega di notare che i dati visualizzati in questo PDF sono stati generati dal nostro catalogo online. I dati completi sono disponibili nella documentazione per l'utente. Si applicano le condizioni generali di utilizzo per i download.



Modulo portacontatti, numero poli: 9, esecuzione : D-SUB 9, Spina, Connessione a vite, 48 V, 1 A, 0,08 mm² ... 0,5 mm², applicazione: Dati

Dati commerciali

Codice articolo	1423723
Pezzi/conf.	1 Pezzi
Quantità di ordinazione minima	1 Pezzi
Codice vendita	AF7ACE
Codice prodotto	AF7ACE
GTIN	4055626369419
Peso per pezzo (confezione inclusa)	38,74 g
Peso per pezzo (confezione esclusa)	37,7 g
Numero tariffa doganale	85366990
Paese di origine	CN

Dati tecnici

Note

Note generali	Per custodia HEAVYCON di tipo B6 fino a B48, è necessario il telaio portamodulo HC-M-B...MF...
Note generali	I connettori possono essere estratti solo in assenza di carico/tensione.
Note generali	Si raccomanda l'uso di connettori di guida maschio (HC-CST) e femmina (HC-CBU) al fine di evitare che i contatti, venendo innestati in posizione inclinata, non urtino l'uno contro l'altro.

Montaggio

Nota per il montaggio	L'uso prevede l'installazione in una custodia con grado di protezione IP54 o superiore Il segnale A è il pin 8; il segnale B è il pin 3, funzionalità T con linee di derivazione in conformità a IEC 61156 fino a 1,5 MBaud
-----------------------	--

Caratteristiche articolo

Tipo di prodotto	Inserto portacontatti modulare
Serie	HC-M-DSUB-U
Applicazione	Dati
Numero di poli	9
Piano d'inserimento	9
Numerazione contatto	1 - 9
Numero uscite cavi	1
Numero di punti di connessione modulo	1
Tipo contatto	tornito

Caratteristiche di isolamento

Categoria di sovratensione	III
Grado d'inquinamento	3

Dati di collegamento

Tecnologia di connessione

Tecnica di connessione	Connessione a vite
------------------------	--------------------

Connessione conduttori

Sezione di collegamento	0,08 mm ² ... 0,5 mm ²
Sezione di collegamento AWG	28 ... 20
Coppia di serraggio	0,03 Nm ... 0,05 Nm
Lunghezza di spelatura nei singoli conduttori	4,2 mm

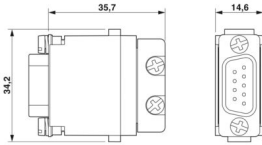
Dimensioni

HC-M-DSUB-09-UT-M - Modulo portacontatti



1423723

<https://www.phoenixcontact.com/it/prodotti/1423723>

Disegno quotato	
Larghezza	34,2 mm
Altezza	35,7 mm
Lunghezza	14,6 mm

Caratteristiche meccaniche

Altezza custodia minima	72 mm
Diametro contatto	1 mm

Caratteristiche elettriche

Tensione di dimensionamento (III/3)	48 V
Tensione impulsiva di dimensionamento	0,8 kV
Corrente nominale	1 A

Caratteristiche meccaniche

Dati meccanici

Cicli di manovra	≥ 500
------------------	-------

Indicazioni materiale

Materiale Conduttore esterno	Leghe di zinco
Classe di combustibilità a norma UL 94	V0
Materiale contatto	Leghe di rame
Materiale superficie contatti	Ag
Materiale inserto portacontatti	PC
Norme / Disposizioni	PC
	PC

Condizioni ambientali e della vita elettrica

Condizioni ambientali

Temperatura ambiente (esercizio)	-40 °C ... 125 °C
----------------------------------	-------------------

Normative e prescrizioni

Controllo

Norme/disposizioni	PC: Protezione antincendio nei veicoli su rotaia - set di requisiti R22 a norma DIN EN 45545-2 (Livello di pericolo HL1 - HL2)
	PC: Protezione antincendio nei veicoli su rotaia - set di requisiti R23 a norma DIN EN 45545-2 (Livello di pericolo HL1 - HL3)

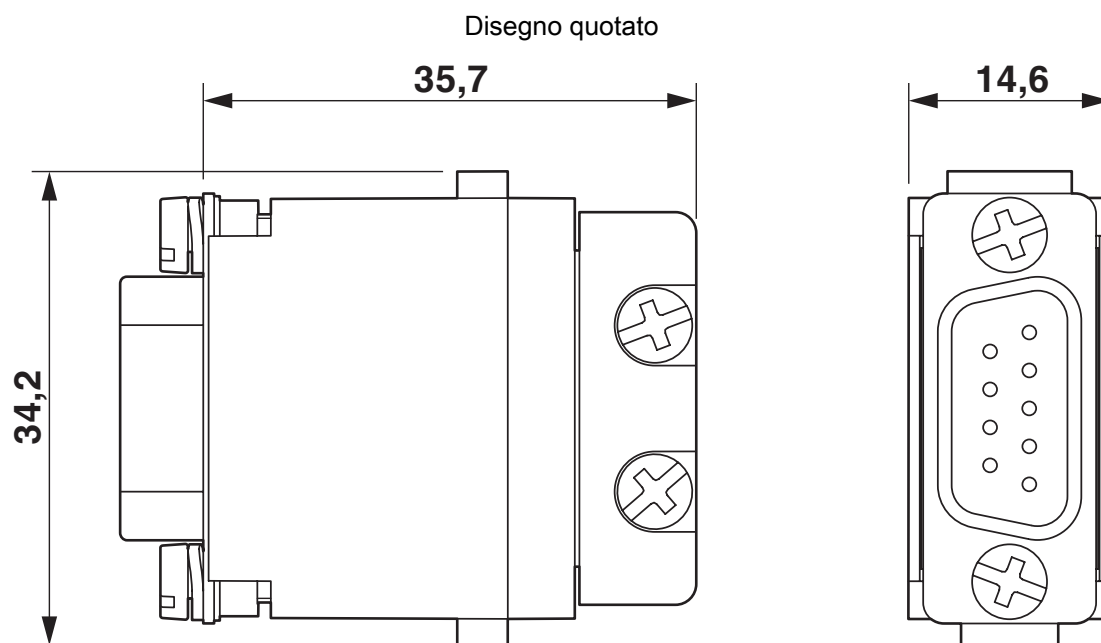
HC-M-DSUB-09-UT-M - Modulo portacontatti

1423723

<https://www.phoenixcontact.com/it/prodotti/1423723>



Disegni



Insero portacontatti maschio

1423723

<https://www.phoenixcontact.com/it/prodotti/1423723>

Classifiche

ECLASS

ECLASS-13.0	27440218
ECLASS-15.0	27440218

ETIM

ETIM 10.0	EC000438
-----------	----------

UNSPSC

UNSPSC 21.0	39121400
-------------	----------

1423723

<https://www.phoenixcontact.com/it/prodotti/1423723>

Environmental product compliance

EU RoHS

Soddisfa i requisiti della direttiva RoHS

Sì, Nessuna deroga

China RoHS

Environment friendly use period (EFUP)

EFUP-E

Nessuna sostanza pericolosa al di sopra dei valori limite

EU REACH SVHC

Avviso di sostanza candidata REACH (n. CAS)

Nessuna sostanza con una percentuale di massa maggiore dello 0,1%

Phoenix Contact 2026 © - Tutti i diritti riservati
<https://www.phoenixcontact.com>

PHOENIX CONTACT S.p.a.
Via Bellini, 39/41
20095 Cusano Milanino (MI)
+39 02 660591
info_it@phoenixcontact.com