

SACC-M12FR-5CT-CM SH - Connettore



1422853

<https://www.phoenixcontact.com/it/prodotti/1422853>

Si prega di notare che i dati visualizzati in questo PDF sono stati generati dal nostro catalogo online. I dati completi sono disponibili nella documentazione per l'utente. Si applicano le condizioni generali di utilizzo per i download.



Connettore, Universale, 5-poli, schermata, Femmina angolato M12, codifica: A, Connessione a crimpare, materiale zigrinato: Pressofuso di zinco, stagnato, diametro esterno conduttore 4,5 mm ... 7,5 mm, senza contatti a crimpare

I vantaggi

- Ultracompatto grazie allo spazio di connessione ridotto e all'elevata densità di contatto
- Utilizzo sicuro sul campo grazie all'elevata protezione
- Schermatura a 360°: connessione estremamente affidabile, anche in presenza di requisiti meccanici elevati
- Collegamento resistente: adatto per applicazioni ferroviarie con elevati carichi di urti e vibrazioni
- Guarnizione protetta nel connettore femmina M12

Dati commerciali

Codice articolo	1422853
Pezzi/conf.	1 Pezzi
Quantità di ordinazione minima	1 Pezzi
Codice vendita	AF2CJA
Codice prodotto	AF2CJA
GTIN	4055626363301
Peso per pezzo (confezione inclusa)	36,38 g
Peso per pezzo (confezione esclusa)	36 g
Numero tariffa doganale	85366990
Paese di origine	DE

Dati tecnici

Note

Nota per il montaggio	IMPORTANTE: Per la posa dei cavi, fare attenzione ai raggi di curvatura ammessi, perché le forze di flessione eccessive danneggiano il grado di protezione. Scaricare il connettore da carichi meccanici, ad es. con fascette per cavi.
-----------------------	--

Montaggio

Nota per il montaggio	I contatti possono essere agganciati e sganciati senza l'uso di utensili
	Il pinning è orientabile con passo da 30° verso l'uscita cavo

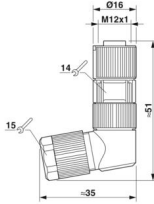
Caratteristiche articolo

Tipo di prodotto	Connettori circolari (lato cavi)
Tipo sensore	Universale
Numero di poli	5
Numero uscite cavi	1
Schermato	sì
Codifica	A
Uscita cavo	angolato

Caratteristiche di isolamento

Categoria di sovratensione	III
Grado d'inquinamento	3

Dimensioni

Disegno quotato	
Lunghezza	51 mm
Apertura chiave dadi	15 mm
Apertura chiave controdadi	14 mm
Misure esterne	
Diametro esterno	4,5 mm ... 7,5 mm
Custodia	
Diametro custodia	16 mm

Indicazioni materiale

Classe di combustibilità a norma UL 94	V0
--	----

SACC-M12FR-5CT-CM SH - Connettore



1422853

<https://www.phoenixcontact.com/it/prodotti/1422853>

Materiale guarnizione	FKM
Materiale impugnature	Pressofuso di zinco, nichelato
Materiale inserto portacontatti	PA 6.6
Materiale connessione a vite	Pressofuso di zinco, stagnato
Norme / Disposizioni	PA 6.6

Dati di collegamento

Connessione conduttori

Collegamento	Connessione a crimpare
Sezione di collegamento	0,14 mm ² ... 1 mm ² (flessibile)
Sezione di connessione AWG	26 ... 18 (flessibile)
Lunghezza di spelatura nei singoli conduttori	4 mm +0,5 mm
Coppia di serraggio	0,4 Nm (Ghiera M12) 1,5 Nm (Avvitare l'inserto portacontatti con custodia mobile fino all'arresto) 4 Nm (Dado di compressione con anello di accoppiamento)

Piedinatura

Contatto colore (definizione del segnale) contatto (opzionale)	1 = BN
	2 = WH
	3 = BU
	4 = BK
	5 = GY

Caratteristiche elettriche

Tensione impulsiva di dimensionamento	1,5 kV
Resistenza di isolamento	≥ 100 MΩ
Tensione nominale U _N	48 V AC
	60 V DC
Corrente nominale I _N	4 A

Caratteristiche meccaniche

Dati meccanici

Cicli di manovra	≥ 100
------------------	-------

Connettori

Connessione 1

Struttura testa	Femmina
Uscita cavo testa	angolato
Tipo di filettatura testa	M12
Codifica	A

Cavo / linea

Tipo di segnale/categoria	Universale
---------------------------	------------

SACC-M12FR-5CT-CM SH - Connettore



1422853

<https://www.phoenixcontact.com/it/prodotti/1422853>

Lunghezza del tratto da spelare dei fili singoli	4 mm +0,5 mm
--	--------------

Condizioni ambientali e della vita elettrica

Condizioni ambientali

Grado di protezione	IP65
	IP67
Temperatura ambiente (esercizio) (Connettore maschio/femmina)	-40 °C ... 85 °C (connettore / connectore femmina)

Normative e prescrizioni

Controllo

Norme/disposizioni	PA 6.6: Protezione antincendio nei veicoli su rotaia - set di requisiti R22, R23, R24 e R26 a norma DIN EN 45545-2 (Livello di pericolo HL1 - HL3)
--------------------	--

M12

Definizione norma	Connettore M12
Norme/disposizioni	IEC 61076-2-101
Definizione norma	Urti, vibrazioni
Norme/disposizioni	EN 50155:2001

SACC-M12FR-5CT-CM SH - Connettore

1422853

<https://www.phoenixcontact.com/it/prodotti/1422853>



Disegni

Disegno quotato



Connettore femmina M12 x 1, angolato, schermato

Disegno funzionamento

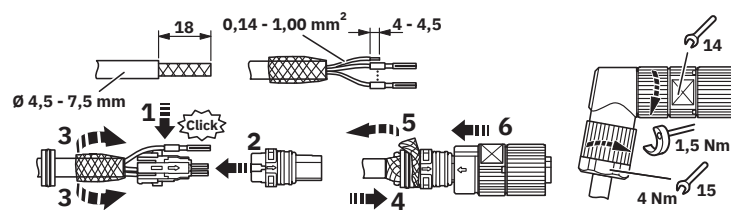


Immagine delle funzioni

SACC-M12FR-5CT-CM SH - Connettore

1422853

<https://www.phoenixcontact.com/it/prodotti/1422853>



Disegno schema



Pinning connettore femmina M12, 5 poli, codifica A, lato femmina

SACC-M12FR-5CT-CM SH - Connettore



1422853

<https://www.phoenixcontact.com/it/prodotti/1422853>

Classifiche

ECLASS

ECLASS-13.0	27440116
ECLASS-15.0	27440116

ETIM

ETIM 10.0	EC002635
-----------	----------

UNSPSC

UNSPSC 21.0	39121400
-------------	----------

1422853

<https://www.phoenixcontact.com/it/prodotti/1422853>

Environmental product compliance

EU RoHS

Soddisfa i requisiti della direttiva RoHS	Sì, Nessuna deroga
---	--------------------

China RoHS

Environment friendly use period (EFUP)	EFUP-E
	Nessuna sostanza pericolosa al di sopra dei valori limite

EU REACH SVHC

Avviso di sostanza candidata REACH (n. CAS)	Nessuna sostanza con una percentuale di massa maggiore dello 0,1%
---	---

EF3.1 Cambiamento climatico

CO2e kg	2,764 kg CO2e
---------	---------------

Phoenix Contact 2026 © - Tutti i diritti riservati

<https://www.phoenixcontact.com>

PHOENIX CONTACT S.p.a.

Via Bellini, 39/41

20095 Cusano Milanino (MI)

+39 02 660591

info_it@phoenixcontact.com