

# SACC-M12MRD-4CT-CM SH PN - Connettore dati



1422847

<https://www.phoenixcontact.com/it/prodotti/1422847>

Si prega di notare che i dati visualizzati in questo PDF sono stati generati dal nostro catalogo online. I dati completi sono disponibili nella documentazione per l'utente. Si applicano le condizioni generali di utilizzo per i download.



Connettore dati, PROFINET CAT5 (100 MBit/s), 4-poli, schermata, Maschio angolato M12, codifica: D, Connessione a crimpare, materiale zigrinato: Pressofuso di zinco, stagnato, diametro esterno conduttore 4,5 mm ... 7,5 mm, senza contatti a crimpare

## I vantaggi

- Ultracompatto grazie allo spazio di connessione ridotto e all'elevata densità di contatto
- Utilizzo sicuro sul campo grazie all'elevata protezione
- Schermatura a 360°: connessione estremamente affidabile, anche in presenza di requisiti meccanici elevati
- Collegamento resistente: adatto per applicazioni ferroviarie con elevati carichi di urti e vibrazioni

## Dati commerciali

Codice articolo	1422847
Pezzi/conf.	1 Pezzi
Quantità di ordinazione minima	1 Pezzi
Codice vendita	AF2CJN
Codice prodotto	AF2CJN
GTIN	4055626357744
Peso per pezzo (confezione inclusa)	34,2 g
Peso per pezzo (confezione esclusa)	34,2 g
Numero tariffa doganale	85366990
Paese di origine	DE

## Dati tecnici

### Note

Note generali	Questo prodotto soddisfa le direttive PROFINET Cabling e Interconnection Technology Guideline for PROFINET, Version 2.00, Order No: 2.252, capitolo 8.2 Connectors for Outside Environment (Balanced cabling)
Nota per il montaggio	<b>IMPORTANTE:</b> Per la posa dei cavi, fare attenzione ai raggi di curvatura ammessi, perché le forze di flessione eccessive danneggiano il grado di protezione. Scaricare il connettore da carichi meccanici, ad es. con fascette per cavi.

### Montaggio

Nota per il montaggio	I contatti possono essere agganciati e sganciati senza l'uso di utensili
	Il pinning è orientabile con passo da 30° verso l'uscita cavo

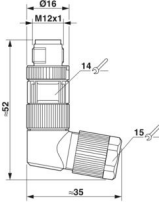
### Caratteristiche articolo

Tipo di prodotto	Connettori circolari (lato cavi)
Applicazione	Dati
Tipo sensore	PROFINET
Numero di poli	4
Numero uscite cavi	1
Schermato	sì
Codifica	D
Uscita cavo	angolato

### Caratteristiche di isolamento

Categoria di sovratensione	II
Grado d'inquinamento	3

### Dimensioni

Disegno quotato	
Lunghezza	52 mm
Apertura chiave dadi	15 mm
Apertura chiave controdadi	14 mm

### Misure esterne

Diametro esterno	4,5 mm ... 7,5 mm
------------------	-------------------

### Custodia

1422847

<https://www.phoenixcontact.com/it/prodotti/1422847>

Diametro custodia	16 mm
-------------------	-------

## Indicazioni materiale

Classe di combustibilità a norma UL 94	V0
Materiale guarnizione	FKM
Materiale impugnature	Pressofuso di zinco, nichelato
Materiale inserto portacontatti	PA 6.6
Materiale connessione a vite	Pressofuso di zinco, stagnato
Norme / Disposizioni	PA 6.6

## Dati di collegamento

## Connessione conduttori

Collegamento	Connessione a crimpare
Sezione di collegamento	0,14 mm <sup>2</sup> ... 1 mm <sup>2</sup> (flessibile)
Sezione di connessione AWG	26 ... 18 (flessibile)
Lunghezza di spelatura nei singoli conduttori	4 mm +0,5 mm
Coppia di serraggio	0,4 Nm (Ghiera M12)
	1,5 Nm (Avvitare l'inserto portacontatti con custodia mobile fino all'arresto)
	4 Nm (Dado di compressione con anello di accoppiamento)

## Piedinatura

Contatto   colore (definizione del segnale)   contatto (opzionale)	1 = YE
	2 = WH
	3 = OG
	4 = BU

## Caratteristiche elettriche

Tensione impulsiva di dimensionamento	2,5 kV
Resistenza di isolamento	≥ 100 MΩ
Tensione nominale U <sub>N</sub>	48 V AC
	60 V DC
Corrente nominale I <sub>N</sub>	4 A
Velocità di trasmissione	100 MBit/s

## Caratteristiche meccaniche

## Dati meccanici

Cicli di manovra	≥ 100
------------------	-------

## Connettori

## Connessione 1

Struttura testa	Maschio
Uscita cavo testa	angolato
Tipo di filettatura testa	M12

# SACC-M12MRD-4CT-CM SH PN - Connettore dati



1422847

<https://www.phoenixcontact.com/it/prodotti/1422847>

Codifica	D
----------	---

## Cavo / linea

Tipo di segnale/categoria	PROFINET CAT5 (IEC 11801), 100 MBit/s
Lunghezza del tratto da spelare dei fili singoli	4 mm +0,5 mm

## Condizioni ambientali e della vita elettrica

### Condizioni ambientali

Grado di protezione	IP65
	IP67
Temperatura ambiente (esercizio) (Connettore maschio/femmina)	-40 °C ... 85 °C (connettore / connettore femmina)

## Normative e prescrizioni

### Controllo

Norme/disposizioni	PA 6.6: Protezione antincendio nei veicoli su rotaia - set di requisiti R22, R23, R24 e R26 a norma DIN EN 45545-2 (Livello di pericolo HL1 - HL3)
Definizione norma	Connettore M12
Norme/disposizioni	IEC 61076-2-101
Definizione norma	Urti, vibrazioni
Norme/disposizioni	EN 50155:2001

# SACC-M12MRD-4CT-CM SH PN - Connettore dati

1422847

<https://www.phoenixcontact.com/it/prodotti/1422847>

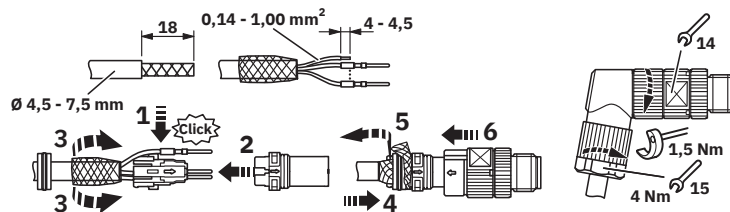
## Disegni

Disegno quotato



Connettori M12 x 1, ad angolo, schermato

Disegno funzionamento



1422847

<https://www.phoenixcontact.com/it/prodotti/1422847>

Disegno schema



Pinning connettore M12, 4 poli, codifica D, lato maschio

1422847

<https://www.phoenixcontact.com/it/prodotti/1422847>

## Classifiche

### ECLASS

ECLASS-13.0	27440116
ECLASS-15.0	27440116

### ETIM

ETIM 10.0	EC002635
-----------	----------

### UNSPSC

UNSPSC 21.0	39121400
-------------	----------

1422847

<https://www.phoenixcontact.com/it/prodotti/1422847>

## Environmental product compliance

### EU RoHS

Soddisfa i requisiti della direttiva RoHS	Sì, Nessuna deroga
---	--------------------

### China RoHS

Environment friendly use period (EFUP)	EFUP-E
	Nessuna sostanza pericolosa al di sopra dei valori limite

### EU REACH SVHC

Avviso di sostanza candidata REACH (n. CAS)	Nessuna sostanza con una percentuale di massa maggiore dello 0,1%
---	---

### EF3.1 Cambiamento climatico

CO2e kg	2,446 kg CO2e
---------	---------------

Phoenix Contact 2026 © - Tutti i diritti riservati  
<https://www.phoenixcontact.com>

PHOENIX CONTACT S.p.a.  
Via Bellini, 39/41  
20095 Cusano Milanino (MI)  
+39 02 660591  
[info\\_it@phoenixcontact.com](mailto:info_it@phoenixcontact.com)