

MC-25-MULTI-65-PV-LG - Piastre di ingresso



1422348

<https://www.phoenixcontact.com/it/prodotti/1422348>

Si prega di notare che i dati visualizzati in questo PDF sono stati generati dal nostro catalogo online. I dati completi sono disponibili nella documentazione per l'utente. Si applicano le condizioni generali di utilizzo per i download.



Piastre di ingresso, numero dei conduttori: 25, diametro esterno conduttore: 4x 5 mm ... 7 mm, 4x 8 mm ... 12 mm, 12x 10 mm ... 14 mm, 4x 14 mm ... 20 mm, 1x 20 mm ... 26 mm, materiale: lamiera di acciaio zincata (Nucleo), materiale: TPE-SEBS (materiale esterno), colore: grigio chiaro, lunghezza: 222 mm, larghezza: 92 mm, altezza: 14 mm

Dati commerciali

Codice articolo	1422348
Pezzi/conf.	1 Pezzi
Quantità di ordinazione minima	1 Pezzi
Codice vendita	AF7CAX
Codice prodotto	AF7CAX
GTIN	4055626301839
Peso per pezzo (confezione inclusa)	281,3 g
Peso per pezzo (confezione esclusa)	270,2 g
Numero tariffa doganale	39269097
Paese di origine	FI

MC-25-MULTI-65-PV-LG - Piastre di ingresso



1422348

<https://www.phoenixcontact.com/it/prodotti/1422348>

Dati tecnici

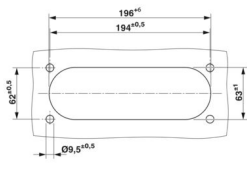
Caratteristiche articolo

Tipo di prodotto	Passacavo
Numero dei conduttori	25

Dati di collegamento

Diametro esterno conduttore	4x 5 mm ... 7 mm
Coppia di serraggio	1,5 Nm ... 2 Nm (Viti di fissaggio)

Dimensioni

Disegno quotato	
Larghezza	92 mm
Altezza	14 mm
Lunghezza	222 mm
Distanza fori orizzontale	62 mm
Distanza fori verticale	193 mm
Diametro foro	8,5 mm

Indicazioni materiale

Colore	grigio chiaro (RAL 7035)
Materiale interno	lamiera di acciaio zincata (Nucleo)
Materiale esterno	TPE-SEBS (materiale esterno)
Classe di combustibilità a norma UL 94	V0

Cavo / linea

Diametro esterno conduttore 5-7 mm	4x 5 mm ... 7 mm
Diametro esterno conduttore 8-12 mm	4x 8 mm ... 12 mm
Diametro esterno conduttore 10-14 mm	12x 10 mm ... 14 mm
Diametro esterno conduttore 14-20 mm	4x 14 mm ... 20 mm
Diametro esterno conduttore 20-26 mm	1x 20 mm ... 26 mm

Condizioni ambientali e della vita elettrica

Condizioni ambientali

Grado di protezione	IP65 (Spessore lamiera min. \geq 2,5 mm)
Temperatura ambiente (esercizio)	-40 °C ... 100 °C

Montaggio

Nota per il montaggio	Vite di fissaggio M8, coppia di serraggio: 1,5 - 2,0 Nm, esagono
-----------------------	--

MC-25-MULTI-65-PV-LG - Piastre di ingresso



1422348

<https://www.phoenixcontact.com/it/prodotti/1422348>

cavo SW5

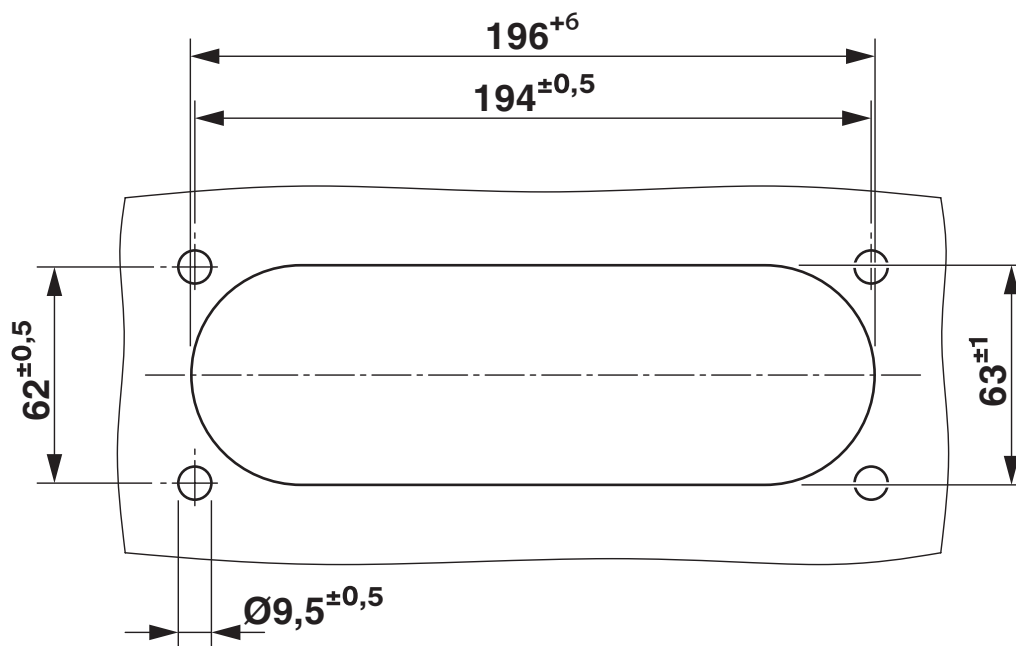
Per il montaggio usare le viti di fissaggio fornite in dotazione.

Sequenza di montaggio:

- 1) Fissare i multigate con le viti di fissaggio in dotazione (attenzione alla coppia di serraggio)
- 2) Praticare un foro nella membrana / tagliare la punta del cono
- 3) Far passare il cavo (dall'esterno) attraverso l'apertura. Ritirare il cavo di ca. 20 mm (per migliorare lo scarico della trazione)

Disegni

Disegno quotato

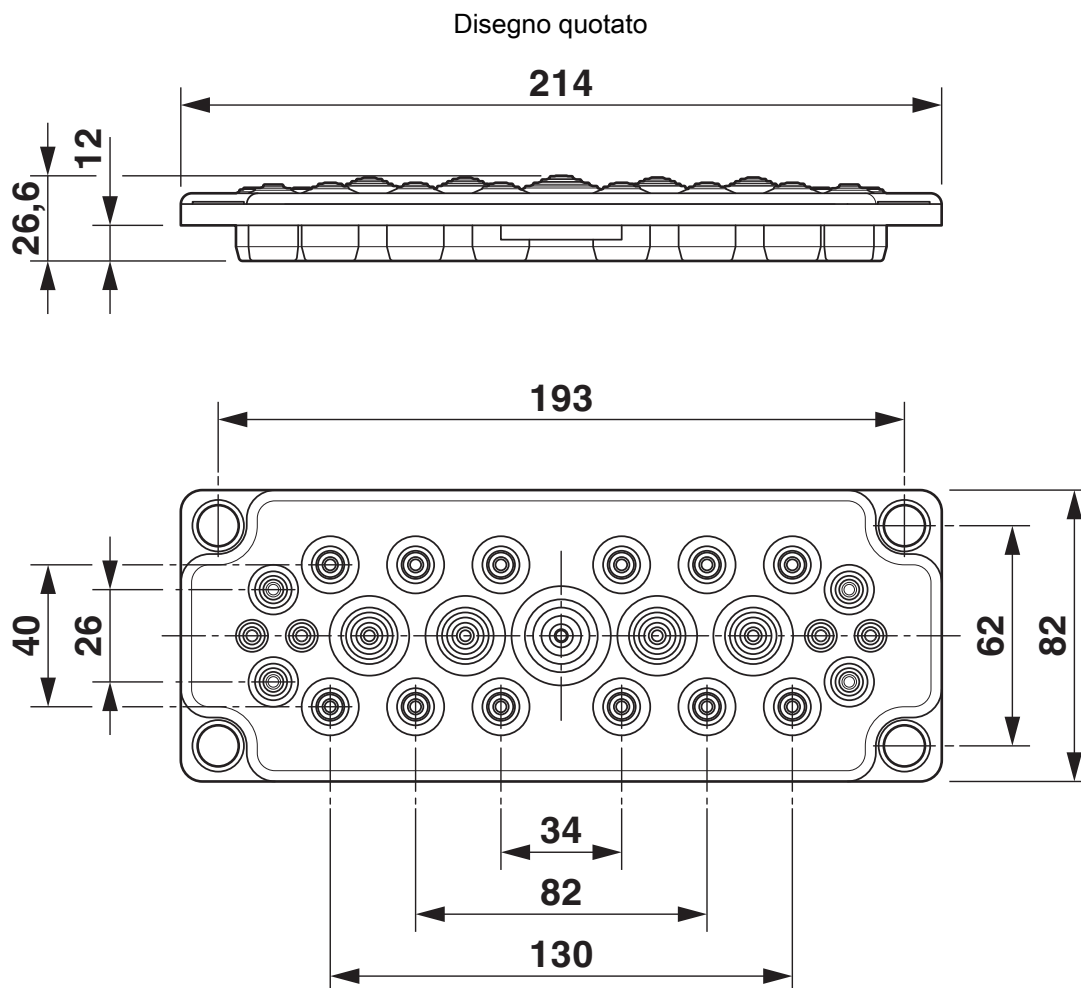


Disegno sezione parete

MC-25-MULTI-65-PV-LG - Piastre di ingresso

1422348

<https://www.phoenixcontact.com/it/prodotti/1422348>



Disegno quotato

MC-25-MULTI-65-PV-LG - Piastre di ingresso



1422348

<https://www.phoenixcontact.com/it/prodotti/1422348>

Classifiche

ECLASS

ECLASS-15.0	27400569
ECLASS-13.0	27400569

ETIM

ETIM 10.0	EC001004
-----------	----------

UNSPSC

UNSPSC 21.0	31163000
-------------	----------

1422348

<https://www.phoenixcontact.com/it/prodotti/1422348>

Environmental product compliance

EU RoHS

Soddisfa i requisiti della direttiva RoHS	Sì, Nessuna deroga
---	--------------------

China RoHS

Environment friendly use period (EFUP)	EFUP-E
	Nessuna sostanza pericolosa al di sopra dei valori limite

EU REACH SVHC

Avviso di sostanza candidata REACH (n. CAS)	Nessuna sostanza con una percentuale di massa maggiore dello 0,1%
---	---

Phoenix Contact 2026 © - Tutti i diritti riservati
<https://www.phoenixcontact.com>

PHOENIX CONTACT S.p.a.
Via Bellini, 39/41
20095 Cusano Milanino (MI)
+39 02 660591
info_it@phoenixcontact.com