

HC-EVO-D25-SLWS-2SSM20-PLR-BK - Custodia



1421466

<https://www.phoenixcontact.com/it/prodotti/1421466>

Si prega di notare che i dati visualizzati in questo PDF sono stati generati dal nostro catalogo online. I dati completi sono disponibili nella documentazione per l'utente. Si applicano le condizioni generali di utilizzo per i download.



Custodia a zoccolo D25, con blocc. longitudinale, materiale: PA 6.6-FR, uscite cavi: 2, laterali, 2x M20, altezza: 57 mm, connessione a vite per cavo: senza, Standard, inclusi 2 adattatori di riduzione

I vantaggi

- Direzione di connessione del cavo flessibile laterale o diritta
- Costi ridotti rispetto alla versione in metallo
- Peso ridotto
- Pericolo di condensa minore

Dati commerciali

Codice articolo	1421466
Pezzi/conf.	1 Pezzi
Quantità di ordinazione minima	1 Pezzi
Codice vendita	AF7APN
Codice prodotto	AF7APN
GTIN	4055626265087
Peso per pezzo (confezione inclusa)	107 g
Peso per pezzo (confezione esclusa)	107 g
Numero tariffa doganale	85389099
Paese di origine	PL

Dati tecnici

Note

Note generali	per inserti portacontatti HC-D25, A16
---------------	---------------------------------------

Caratteristiche articolo

Tipo di prodotto	Custodia con bloccaggio a staffa
Tipo di custodia	Custodia a zoccolo
Famiglia di prodotti	HC-EVO-D
Applicazione	Standard
Tipo	D25
Numero uscite cavi	2
Tipo di collegamento a vite	2x M20
Uscita cavo	laterali
Connessione a vite Pg	senza

Dimensioni

Disegno quotato		
Larghezza	51 mm	
Altezza	57 mm	
Lunghezza	96,5 mm	
Diametro foro	4,5 mm	

Indicazioni materiale

Classe di combustibilità a norma UL 94	V0 (Custodia)
	V0 (Bloccaggio)
Materiale custodia	PA 6.6-FR
Materiale staffa di bloccaggio	PA

Caratteristiche meccaniche

Dati meccanici

Tipo di collegamento a vite	2x M20
Tipo di bloccaggio	Staffa

Dati di collegamento

Coppia di serraggio	0,8 Nm ... 1,2 Nm (per viti di fissaggio M4 della custodia a zoccolo)
---------------------	---

Montaggio

Nota per il montaggio	Due adattatori di riduzione da M25 a M20 sono compresi nella
-----------------------	--

1421466

<https://www.phoenixcontact.com/it/prodotti/1421466>

	fornitura
	una delle due aperture per la connessione a vite è chiusa, può tuttavia essere aperta con un cacciavite.

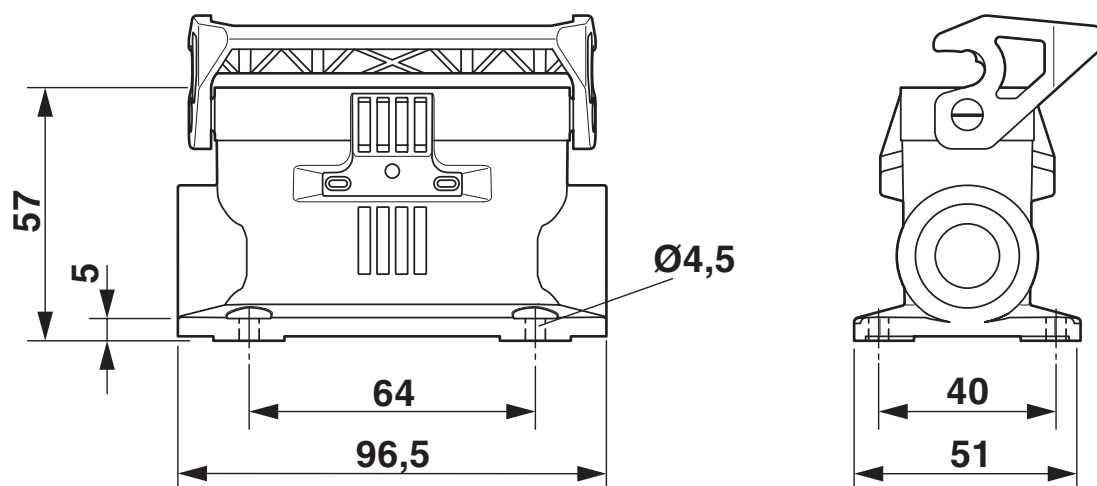
Condizioni ambientali e della vita elettrica

Condizioni ambientali

Grado di protezione	IP66
Grado di protezione (NEMA)	12 (UL 50e)
Resistenza agli urti	IK08
Temperatura ambiente (esercizio)	-40 °C ... 125 °C

Disegni

Disegno quotato



Disegno quotato

1421466

<https://www.phoenixcontact.com/it/prodotti/1421466>

Omologazioni

🔗 To download certificates, visit the product detail page: <https://www.phoenixcontact.com/it/prodotti/1421466>

DNV

ID omologazione: TAE000037S

1421466

<https://www.phoenixcontact.com/it/prodotti/1421466>

Classifiche

ECLASS

ECLASS-13.0	27440202
ECLASS-15.0	27440202

ETIM

ETIM 10.0	EC000437
-----------	----------

UNSPSC

UNSPSC 21.0	31261500
-------------	----------

1421466

<https://www.phoenixcontact.com/it/prodotti/1421466>

Environmental product compliance

EU RoHS

Soddisfa i requisiti della direttiva RoHS	Sì, Nessuna deroga
---	--------------------

China RoHS

Environment friendly use period (EFUP)	EFUP-E
	Nessuna sostanza pericolosa al di sopra dei valori limite

EU REACH SVHC

Avviso di sostanza candidata REACH (n. CAS)	Nessuna sostanza con una percentuale di massa maggiore dello 0,1%
---	---

EF3.1 Cambiamento climatico

CO2e kg	0,934 kg CO2e
---------	---------------

Phoenix Contact 2026 © - Tutti i diritti riservati

<https://www.phoenixcontact.com>

PHOENIX CONTACT S.p.a.

Via Bellini, 39/41

20095 Cusano Milanino (MI)

+39 02 660591

info_it@phoenixcontact.com