

# HC-EVO-B24-SHWD-2SSM25-PLRBK - Custodia



1421461

<https://www.phoenixcontact.com/it/prodotti/1421461>

Si prega di notare che i dati visualizzati in questo PDF sono stati generati dal nostro catalogo online. I dati completi sono disponibili nella documentazione per l'utente. Si applicano le condizioni generali di utilizzo per i download.



Custodia a zoccolo B24, con blocc. trasversale, materiale: PA 6.6-FR, uscite cavi: 2, laterali, 2x M25, altezza: 84 mm, connessione a vite per cavo: senza, Standard, inclusi 2 adattatori di riduzione

## I vantaggi

- Direzione di connessione del cavo flessibile laterale o diritta
- Costi ridotti rispetto alla versione in metallo
- Peso ridotto
- Pericolo di condensa minore

## Dati commerciali

Codice articolo	1421461
Pezzi/conf.	1 Pezzi
Quantità di ordinazione minima	1 Pezzi
Codice vendita	AF7APL
Codice prodotto	AF7APL
GTIN	4055626265049
Peso per pezzo (confezione inclusa)	244,4 g
Peso per pezzo (confezione esclusa)	241,605 g
Numero tariffa doganale	85389099
Paese di origine	PL

## Dati tecnici

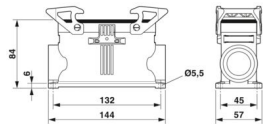
### Note

Note generali	per inserti portacontatti HC-B24, BB46, D64, DD108, M, K, HV10-I-PT, HV 10-E...C
---------------	--

### Caratteristiche articolo

Tipo di prodotto	Custodia con bloccaggio a staffa
Tipo di custodia	Custodia a zoccolo
Famiglia di prodotti	HC-EVO-B
Applicazione	Standard
Tipo	B24
Numero uscite cavi	2
Tipo di collegamento a vite	2x M25
Uscita cavo	laterali
Connessione a vite Pg	senza

### Dimensioni

Disegno quotato	
Larghezza	57 mm
Altezza	84 mm
Lunghezza	144 mm
Diametro foro	5,5 mm

### Indicazioni materiale

Classe di combustibilità a norma UL 94	V0 (Custodia)
	V0 (Bloccaggio)
Materiale guarnizione	NBR
Materiale custodia	PA 6.6-FR
Materiale staffa di bloccaggio	PA

### Caratteristiche meccaniche

#### Dati meccanici

Tipo di collegamento a vite	2x M25
Tipo di bloccaggio	Staffa

### Dati di collegamento

Coppia di serraggio	2 Nm ... 3 Nm (per viti di fissaggio M5 della custodia a zoccolo)
---------------------	---

### Montaggio

1421461

<https://www.phoenixcontact.com/it/prodotti/1421461>

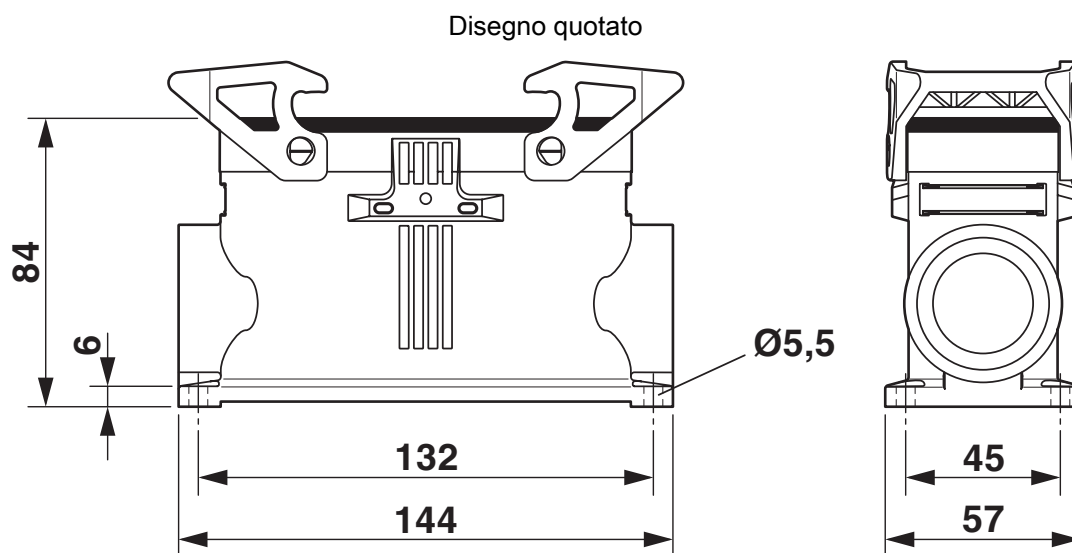
Nota per il montaggio	sono inclusi due riduttori in materiale plastico da M40 a M25 una delle due aperture per la connessione a vite è chiusa, può tuttavia essere aperta con un cacciavite.
-----------------------	---

## Condizioni ambientali e della vita elettrica

### Condizioni ambientali

Grado di protezione	IP66
Grado di protezione (NEMA)	12 (UL 50e)
Resistenza agli urti	IK09
Temperatura ambiente (esercizio)	-40 °C ... 125 °C

## Disegni



Disegno quotato

1421461

<https://www.phoenixcontact.com/it/prodotti/1421461>

## Omologazioni

🔗 To download certificates, visit the product detail page: <https://www.phoenixcontact.com/it/prodotti/1421461>

### **DNV**

ID omologazione: TAE000037S



### **cUL Recognized**

ID omologazione: E255026



### **UL Recognized**

ID omologazione: E255026



### **EAC**

ID omologazione: RU C-DE.AI30.B.01102

1421461

<https://www.phoenixcontact.com/it/prodotti/1421461>

## Classifiche

### ECLASS

ECLASS-15.0	27440202
ECLASS-13.0	27440202

### ETIM

ETIM 10.0	EC000437
-----------	----------

### UNSPSC

UNSPSC 21.0	31261500
-------------	----------

1421461

<https://www.phoenixcontact.com/it/prodotti/1421461>

## Environmental product compliance

### EU RoHS

Soddisfa i requisiti della direttiva RoHS	Sì, Nessuna deroga
---	--------------------

### China RoHS

Environment friendly use period (EFUP)	EFUP-E
	Nessuna sostanza pericolosa al di sopra dei valori limite

### EU REACH SVHC

Avviso di sostanza candidata REACH (n. CAS)	Nessuna sostanza con una percentuale di massa maggiore dello 0,1%
---	---

### EF3.1 Cambiamento climatico

CO2e kg	1,866 kg CO2e
---------	---------------

Phoenix Contact 2026 © - Tutti i diritti riservati  
<https://www.phoenixcontact.com>

PHOENIX CONTACT S.p.a.  
Via Bellini, 39/41  
20095 Cusano Milanino (MI)  
+39 02 660591  
[info\\_it@phoenixcontact.com](mailto:info_it@phoenixcontact.com)