

1421380

<https://www.phoenixcontact.com/it/prodotti/1421380>

Si prega di notare che i dati visualizzati in questo PDF sono stati generati dal nostro catalogo online. I dati completi sono disponibili nella documentazione per l'utente. Si applicano le condizioni generali di utilizzo per i download.



Custodia a zoccolo B24, per bloccaggio trasversale, materiale: PA 6.6-FR, materiale coperchio: PC, uscite cavi: 2, laterali, 2x M32, altezza: 84 mm, connessione a vite per cavo: senza, coperchio di protezione: sì, Standard, inclusi 2 adattatori di riduzione

I vantaggi

- Costi ridotti rispetto alla versione in metallo
- Peso ridotto
- Pericolo di condensa minore

Dati commerciali

Codice articolo	1421380
Pezzi/conf.	1 Pezzi
Quantità di ordinazione minima	1 Pezzi
Codice vendita	AF7APL
Codice prodotto	AF7APL
GTIN	4055626264974
Peso per pezzo (confezione inclusa)	257,1 g
Peso per pezzo (confezione esclusa)	257,1 g
Numero tariffa doganale	85389099
Paese di origine	PL

Dati tecnici

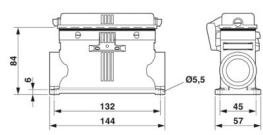
Note

Note generali	per inserti portacontatti HC-B24, BB46, D64, DD108, M, K, HV10-I-PT, HV 10-E...C
---------------	--

Caratteristiche articolo

Tipo di prodotto	Custodia con bloccaggio a staffa
Tipo di custodia	Custodia a zoccolo
Famiglia di prodotti	HC-EVO-B
Applicazione	Standard
Tipo	B24
Numero uscite cavi	2
Tipo di collegamento a vite	2x M32
Coperchio di protezione	sì
Uscita cavo	laterali
Connessione a vite Pg	senza

Dimensioni

Disegno quotato	
Larghezza	57 mm
Altezza	84 mm
Lunghezza	144 mm
Diametro foro	5,5 mm

Indicazioni materiale

Classe di combustibilità a norma UL 94	V0 (Custodia)
	V0 (Coperchio di protezione)
Materiale guarnizione	NBR
Materiale custodia	PA 6.6-FR
Coperchio di protezione materiale	PC

Caratteristiche meccaniche

Dati meccanici

Tipo di collegamento a vite	2x M32
Tipo di bloccaggio	Pin

Dati di collegamento

Coppia di serraggio	2 Nm ... 3 Nm (per viti di fissaggio M5 della custodia a zoccolo)
---------------------	---

1421380

<https://www.phoenixcontact.com/it/prodotti/1421380>

Montaggio

Nota per il montaggio	sono inclusi due riduttori in materiale plastico da M40 a M32 una delle due aperture per la connessione a vite è chiusa, può tuttavia essere aperta con un cacciavite.
-----------------------	---

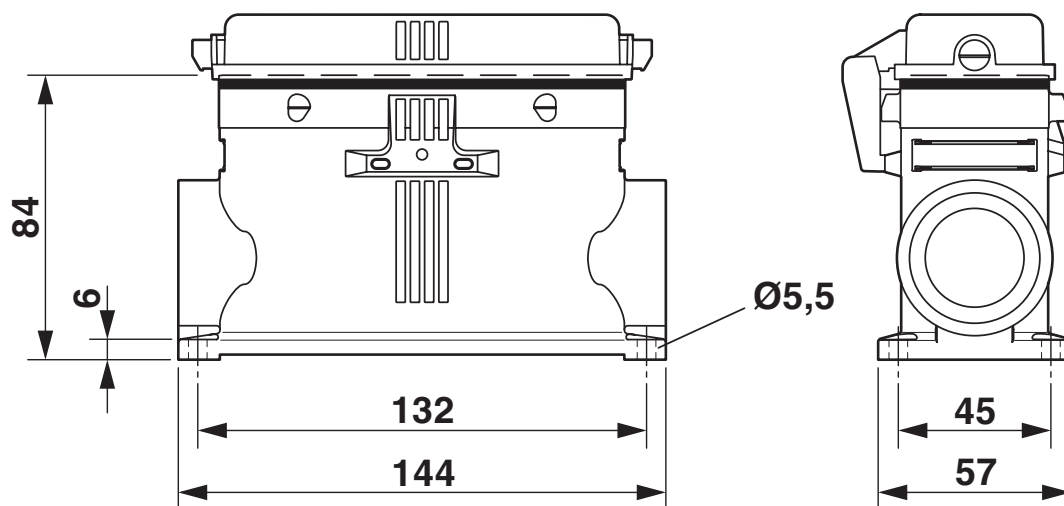
Condizioni ambientali e della vita elettrica

Condizioni ambientali

Grado di protezione	IP66 (nello stato connesso) IP54 (con coperchio di protezione chiuso)
Grado di protezione (NEMA)	12 (UL 50e)
Resistenza agli urti	IK09
Temperatura ambiente (esercizio)	-40 °C ... 125 °C

Disegni

Disegno quotato



Disegno quotato

1421380

<https://www.phoenixcontact.com/it/prodotti/1421380>

Omologazioni

🔗 To download certificates, visit the product detail page: <https://www.phoenixcontact.com/it/prodotti/1421380>

DNV

ID omologazione: TAE000037S



EAC

ID omologazione: RU C-DE.AI30.B.01102



cUL Recognized

ID omologazione: E255026



UL Recognized

ID omologazione: E255026

1421380

<https://www.phoenixcontact.com/it/prodotti/1421380>

Classifiche

ECLASS

ECLASS-13.0	27440202
ECLASS-15.0	27440202

ETIM

ETIM 10.0	EC000437
-----------	----------

UNSPSC

UNSPSC 21.0	31261500
-------------	----------

1421380

<https://www.phoenixcontact.com/it/prodotti/1421380>

Environmental product compliance

EU RoHS

Soddisfa i requisiti della direttiva RoHS	Sì, Nessuna deroga
---	--------------------

China RoHS

Environment friendly use period (EFUP)	EFUP-E
	Nessuna sostanza pericolosa al di sopra dei valori limite

EU REACH SVHC

Avviso di sostanza candidata REACH (n. CAS)	Nessuna sostanza con una percentuale di massa maggiore dello 0,1%
---	---

EF3.1 Cambiamento climatico

CO2e kg	2,202 kg CO2e
---------	---------------

Phoenix Contact 2026 © - Tutti i diritti riservati

<https://www.phoenixcontact.com>

PHOENIX CONTACT S.p.a.

Via Bellini, 39/41

20095 Cusano Milanino (MI)

+39 02 660591

info_it@phoenixcontact.com