

HC-STA-B24-DC-PL - Coperchio di protezione



1421103

<https://www.phoenixcontact.com/it/prodotti/1421103>

Si prega di notare che i dati visualizzati in questo PDF sono stati generati dal nostro catalogo online. I dati completi sono disponibili nella documentazione per l'utente. Si applicano le condizioni generali di utilizzo per i download.



Coperchio di protezione, tipo: B24

Descrizione del prodotto

Coperchio di protezione con bloccaggio a clip

Dati commerciali

Codice articolo	1421103
Pezzi/conf.	5 Pezzi
Quantità di ordinazione minima	5 Pezzi
Codice vendita	AF7AZC
Codice prodotto	AF7AZC
GTIN	4055626251837
Peso per pezzo (confezione inclusa)	12 g
Peso per pezzo (confezione esclusa)	10,5 g
Numero tariffa doganale	85389099
Paese di origine	CN

HC-STA-B24-DC-PL - Coperchio di protezione

1421103

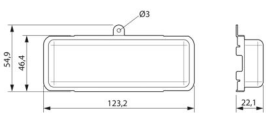
<https://www.phoenixcontact.com/it/prodotti/1421103>

Dati tecnici

Caratteristiche articolo

Tipo di prodotto	Coperchio di protezione
Tipo di custodia	Coperchio di protezione
Tipo	B24
Guarnizione presente	no

Dimensioni

Disegno quotato	
Larghezza	46,4 mm
Altezza	22,1 mm
Lunghezza	123,2 mm

Indicazioni materiale

Colore	trasparente
Materiale Coperchio di protezione	PA
Classe di combustibilità a norma UL 94	HB

Condizioni ambientali e della vita elettrica

Condizioni ambientali

Grado di protezione	IP20
Temperatura ambiente (esercizio)	0 °C ... 20 °C

HC-STA-B24-DC-PL - Coperchio di protezione

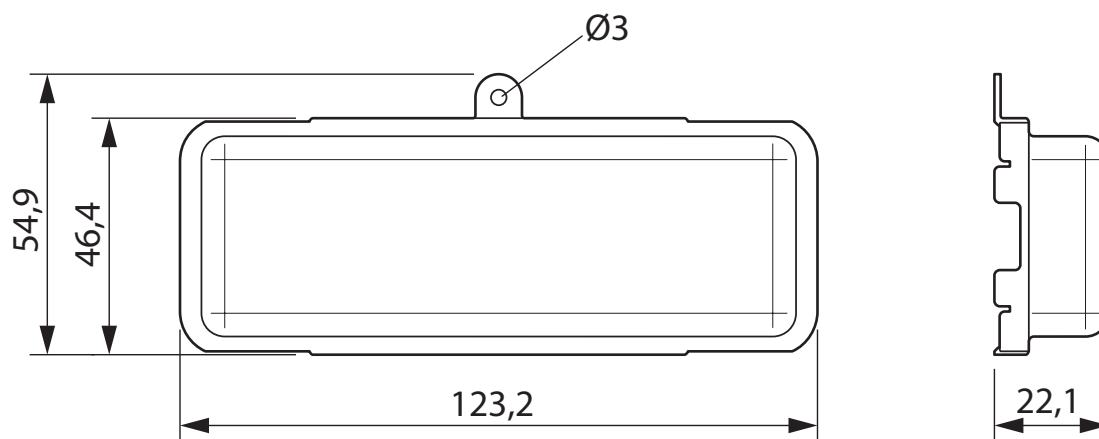
1421103

<https://www.phoenixcontact.com/it/prodotti/1421103>



Disegni

Disegno quotato



Disegno quotato

HC-STA-B24-DC-PL - Coperchio di protezione



1421103

<https://www.phoenixcontact.com/it/prodotti/1421103>

Omologazioni

🔗 To download certificates, visit the product detail page: <https://www.phoenixcontact.com/it/prodotti/1421103>

DNV

ID omologazione: TAE000037S

HC-STA-B24-DC-PL - Coperchio di protezione



1421103

<https://www.phoenixcontact.com/it/prodotti/1421103>

Classifiche

ECLASS

ECLASS-13.0	27440208
ECLASS-15.0	27440208

ETIM

ETIM 10.0	EC002314
-----------	----------

UNSPSC

UNSPSC 21.0	39121400
-------------	----------

HC-STA-B24-DC-PL - Coperchio di protezione



1421103

<https://www.phoenixcontact.com/it/prodotti/1421103>

Environmental product compliance

EU RoHS

Soddisfa i requisiti della direttiva RoHS

Sì, Nessuna deroga

China RoHS

Environment friendly use period (EFUP)

EFUP-E

Nessuna sostanza pericolosa al di sopra dei valori limite

EU REACH SVHC

Avviso di sostanza candidata REACH (n. CAS)

Nessuna sostanza con una percentuale di massa maggiore dello 0,1%

Phoenix Contact 2026 © - Tutti i diritti riservati
<https://www.phoenixcontact.com>

PHOENIX CONTACT S.p.a.
Via Bellini, 39/41
20095 Cusano Milanino (MI)
+39 02 660591
info_it@phoenixcontact.com