

# HC-EVO-B16-HLFS-PLBK - Custodia



1420931

<https://www.phoenixcontact.com/it/prodotti/1420931>

Si prega di notare che i dati visualizzati in questo PDF sono stati generati dal nostro catalogo online. I dati completi sono disponibili nella documentazione per l'utente. Si applicano le condizioni generali di utilizzo per i download.



Custodia protettiva B16, per bloccaggio longitudinale, materiale: PA 6.6-FR, uscite cavi: 1, diritto/laterali, altezza: 63 mm, connessione a vite per cavo: senza, Standard

## I vantaggi

- Direzione di connessione del cavo flessibile laterale o diritta
- Costi ridotti rispetto alla versione in metallo
- Peso ridotto
- Pericolo di condensa minore

## Dati commerciali

Codice articolo	1420931
Pezzi/conf.	1 Pezzi
Quantità di ordinazione minima	1 Pezzi
Codice vendita	AF7APL
Codice prodotto	AF7APL
GTIN	4055626249308
Peso per pezzo (confezione inclusa)	86,9 g
Peso per pezzo (confezione esclusa)	88,9 g
Numero tariffa doganale	85389099
Paese di origine	PL

## Dati tecnici

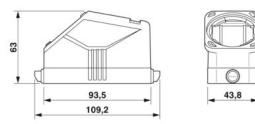
### Note

Note generali	per inserti portacontatti HC-B16, BB32, D40, DD72, HS6, HV6, M, K
---------------	---

### Caratteristiche articolo

Tipo di prodotto	Custodia con bloccaggio a staffa
Tipo di custodia	Custodia protettiva
Famiglia di prodotti	HC-EVO-B
Applicazione	Standard
Tipo	B16
Numero uscite cavi	1
Schermato	no
Uscita cavo	diritto
Connessione a vite Pg	senza

### Dimensioni

Disegno quotato	
Larghezza	43,8 mm
Altezza	63 mm
Lunghezza	93,5 mm

### Indicazioni materiale

Classe di combustibilità a norma UL 94	V0 (Custodia)
Materiale custodia	PA 6.6-FR

### Caratteristiche meccaniche

#### Dati meccanici

Tipo di bloccaggio	Pin
--------------------	-----

### Montaggio

Nota per il montaggio	La custodia con base mobile deve essere completata con la connessione a vite EVO. La connessione a vite EVO è disponibile in 4 dimensioni. Con essa è possibile realizzare un'uscita cavo diritta o laterale. Il montaggio della connessione a vite EVO avviene ad esempio con una pinza per tubi
-----------------------	---

### Condizioni ambientali e della vita elettrica

#### Condizioni ambientali

Grado di protezione	IP66
---------------------	------

# HC-EVO-B16-HLFS-PLBK - Custodia



1420931

<https://www.phoenixcontact.com/it/prodotti/1420931>

Grado di protezione (NEMA)	12 (UL 50e)
Resistenza agli urti	IK08
Temperatura ambiente (esercizio)	-40 °C ... 125 °C

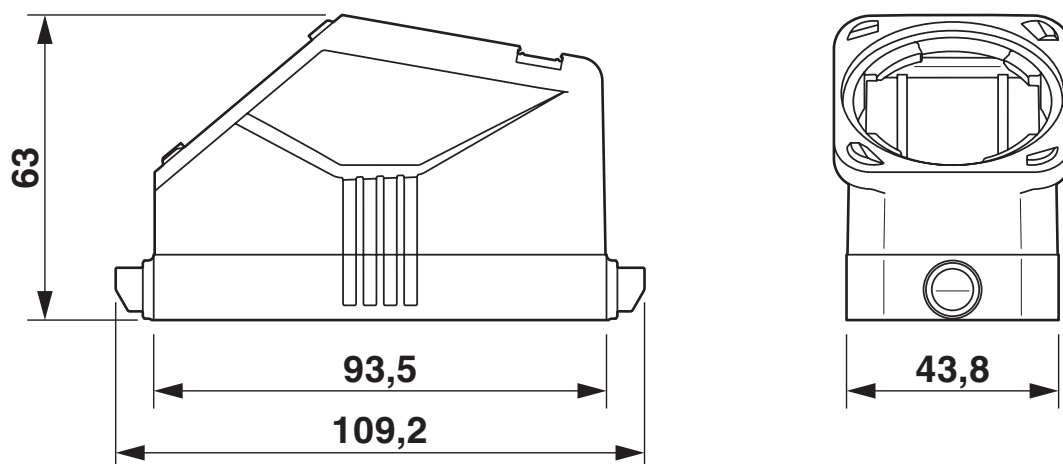
# HC-EVO-B16-HLFS-PLBK - Custodia

1420931

<https://www.phoenixcontact.com/it/prodotti/1420931>

## Disegni

Disegno quotato



Disegno quotato

1420931

<https://www.phoenixcontact.com/it/prodotti/1420931>

## Omologazioni

🔗 To download certificates, visit the product detail page: <https://www.phoenixcontact.com/it/prodotti/1420931>

### DNV

ID omologazione: TAE000037S



### cUL Recognized

ID omologazione: E255026



### UL Recognized

ID omologazione: E255026



### EAC

ID omologazione: RU C-DE.AI30.B.01102

1420931

<https://www.phoenixcontact.com/it/prodotti/1420931>

## Classifiche

### ECLASS

ECLASS-13.0	27440202
ECLASS-15.0	27440202

### ETIM

ETIM 10.0	EC000437
-----------	----------

### UNSPSC

UNSPSC 21.0	31261500
-------------	----------

## Environmental product compliance

### EU RoHS

Soddisfa i requisiti della direttiva RoHS	Sì, Nessuna deroga
---	--------------------

### China RoHS

Environment friendly use period (EFUP)	EFUP-E
	Nessuna sostanza pericolosa al di sopra dei valori limite

### EU REACH SVHC

Avviso di sostanza candidata REACH (n. CAS)	Nessuna sostanza con una percentuale di massa maggiore dello 0,1%
---	---

### EF3.1 Cambiamento climatico

CO2e kg	0,775 kg CO2e
---------	---------------