

1420904

<https://www.phoenixcontact.com/it/prodotti/1420904>

Si prega di notare che i dati visualizzati in questo PDF sono stati generati dal nostro catalogo online. I dati completi sono disponibili nella documentazione per l'utente. Si applicano le condizioni generali di utilizzo per i download.



Custodia protettiva B6, con bloccaggio a vite, materiale: Pressofuso di alluminio, impermeabile, uscite cavi: 1, diritto, 1x M20, altezza: 74 mm, connessione a vite per cavo: senza, requisiti ambientali elevati

## Dati commerciali

Codice articolo	1420904
Pezzi/conf.	1 Pezzi
Quantità di ordinazione minima	1 Pezzi
Codice vendita	AF7API
Codice prodotto	AF7API
GTIN	4055626249032
Peso per pezzo (confezione inclusa)	218 g
Peso per pezzo (confezione esclusa)	218 g
Numero tariffa doganale	85389099
Paese di origine	CN

## Dati tecnici

### Note

Note generali	per inserti portacontatti HC-B6, BB10, DD24, M
---------------	--

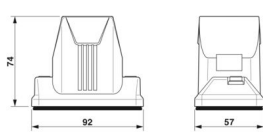
### Caratteristiche articolo

Tipo di prodotto	Custodia con bloccaggio a vite
Tipo di custodia	Custodia protettiva
Famiglia di prodotti	HC-ADV
Applicazione	requisiti ambientali elevati
Tipo	B6
Numero uscite cavi	1
Tipo di collegamento a vite	1x M20
Viti di fissaggio	M6 (testa della vite esagono cavo 5 mm)
Schermato	no
Uscita cavo	diritto
Connessione a vite Pg	senza

### Dati di collegamento

Coppia di serraggio	3 Nm ... 5 Nm (per viti di fissaggio M6 della custodia protettiva)
---------------------	--

### Dimensioni

Disegno quotato		
Larghezza	57 mm	
Altezza	74 mm	
Lunghezza	92 mm	

### Dimensioni di montaggio

Larghezza della sezione di montaggio	35 mm
Lunghezza della sezione di montaggio	52 mm

### Indicazioni materiale

Materiale guarnizione	Viton
Materiale custodia	Pressofuso di alluminio, impermeabile
Materiale superficie custodia	rivestimento con polveri, nero
Materiale staffa di bloccaggio	Acciaio inossidabile

### Condizioni ambientali e della vita elettrica

#### Condizioni ambientali

IP66

1420904

<https://www.phoenixcontact.com/it/prodotti/1420904>

Grado di protezione	IP68 (0,2 bar/24 h)
	IP69 (ISO 20653:2013-02)
Grado di protezione (NEMA)	4 (UL 50e)
	4X (UL 50e)
	12 (UL 50e)
Resistenza agli urti	IK09
Temperatura ambiente (esercizio)	-40 °C ... 125 °C

## Caratteristiche meccaniche

### Dati meccanici

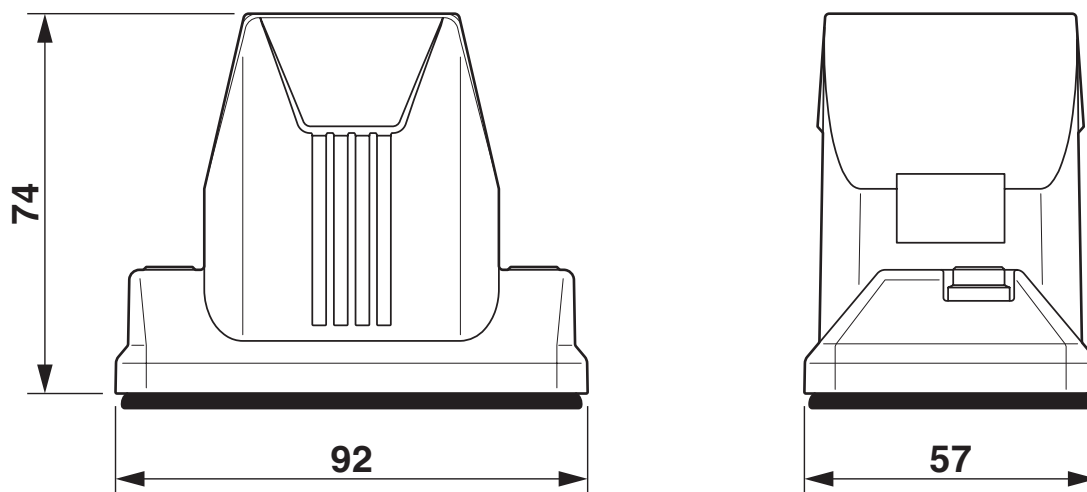
Tipo di collegamento a vite	1x M20
Tipo di bloccaggio	Vite

## Montaggio

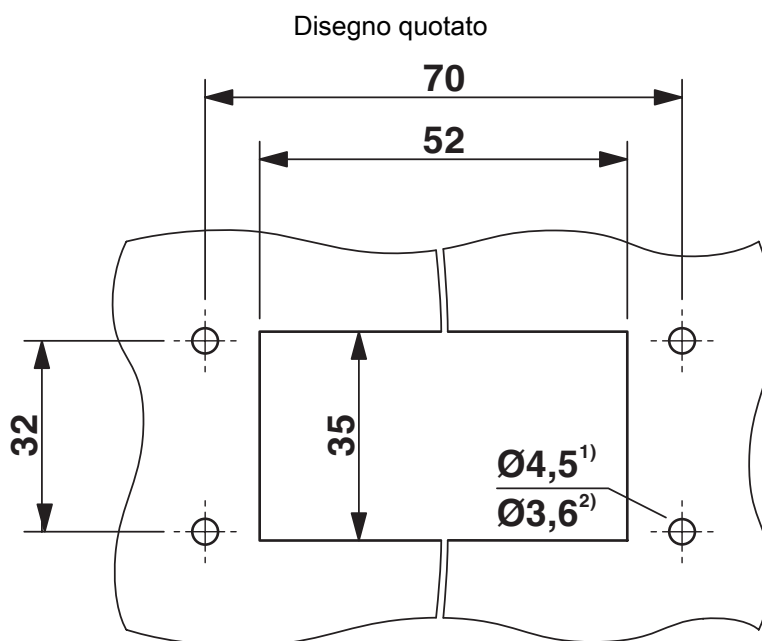
Viti di fissaggio	M6 (testa della vite esagono cavo 5 mm)
-------------------	---

Disegni

Disegno quotato



Disegno quotato



Dima di foratura

1) per impiego di viti M4

2) per impiego di viti autofilettanti (Torx® 20, M4)

1420904

<https://www.phoenixcontact.com/it/prodotti/1420904>

## Omologazioni

🔗 To download certificates, visit the product detail page: <https://www.phoenixcontact.com/it/prodotti/1420904>

**DNV**

ID omologazione: TAE000037S



**cUL Recognized**

ID omologazione: E255026



**UL Recognized**

ID omologazione: E255026



**EAC**

ID omologazione: RU C-DE.AI30.B.01102

1420904

<https://www.phoenixcontact.com/it/prodotti/1420904>

## Classifiche

### ECLASS

ECLASS-13.0	27440202
ECLASS-15.0	27440202

### ETIM

ETIM 10.0	EC000437
-----------	----------

### UNSPSC

UNSPSC 21.0	31261500
-------------	----------

1420904

<https://www.phoenixcontact.com/it/prodotti/1420904>

## Environmental product compliance

### EU RoHS

Soddisfa i requisiti della direttiva RoHS	Sì, Nessuna deroga
---	--------------------

### China RoHS

Environment friendly use period (EFUP)	EFUP-E
	Nessuna sostanza pericolosa al di sopra dei valori limite

### EU REACH SVHC

Avviso di sostanza candidata REACH (n. CAS)	Nessuna sostanza con una percentuale di massa maggiore dello 0,1%
---	---

### EF3.1 Cambiamento climatico

CO2e kg	8,28 kg CO2e
---------	--------------

Phoenix Contact 2026 © - Tutti i diritti riservati  
<https://www.phoenixcontact.com>

PHOENIX CONTACT S.p.a.  
Via Bellini, 39/41  
20095 Cusano Milanino (MI)  
+39 02 660591  
[info\\_it@phoenixcontact.com](mailto:info_it@phoenixcontact.com)