

# HC-M-ADP-EMC - Adattatore

1420486

<https://www.phoenixcontact.com/it/prodotti/1420486>



Si prega di notare che i dati visualizzati in questo PDF sono stati generati dal nostro catalogo online. I dati completi sono disponibili nella documentazione per l'utente. Si applicano le condizioni generali di utilizzo per i download.



Adattatore, applicazione: Adattatore per schermatura

## Dati commerciali

|                                     |               |
|-------------------------------------|---------------|
| Codice articolo                     | 1420486       |
| Pezzi/conf.                         | 1 Pezzi       |
| Quantità di ordinazione minima      | 1 Pezzi       |
| Codice vendita                      | AF7ACZ        |
| Codice prodotto                     | AF7ACZ        |
| GTIN                                | 4055626225272 |
| Peso per pezzo (confezione inclusa) | 20,3 g        |
| Peso per pezzo (confezione esclusa) | 20,7 g        |
| Numero tariffa doganale             | 85389099      |
| Paese di origine                    | AT            |

# HC-M-ADP-EMC - Adattatore



1420486

<https://www.phoenixcontact.com/it/prodotti/1420486>

## Dati tecnici

### Caratteristiche articolo

|                  |                            |
|------------------|----------------------------|
| Tipo di prodotto | Adattatore                 |
| Applicazione     | Adattatore per schermatura |

### Condizioni ambientali e della vita elettrica

#### Condizioni ambientali

|                                  |                  |
|----------------------------------|------------------|
| Temperatura ambiente (esercizio) | -40 °C ... 85 °C |
|----------------------------------|------------------|

# HC-M-ADP-EMC - Adattatore

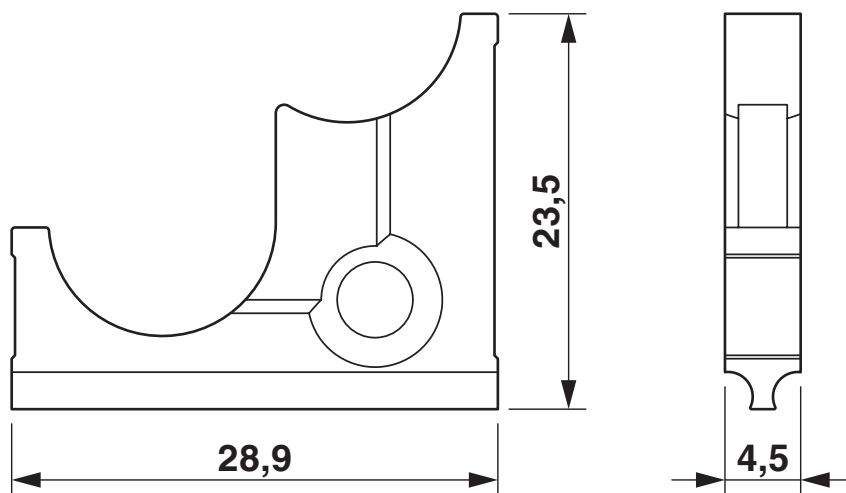
1420486

<https://www.phoenixcontact.com/it/prodotti/1420486>



## Disegni

Disegno quotato



Disegno quotato

# HC-M-ADP-EMC - Adattatore



1420486

<https://www.phoenixcontact.com/it/prodotti/1420486>

## Classifiche

### ECLASS

|             |          |
|-------------|----------|
| ECLASS-13.0 | 27440192 |
| ECLASS-15.0 | 27440192 |

### ETIM

|           |          |
|-----------|----------|
| ETIM 10.0 | EC002943 |
|-----------|----------|

### UNSPSC

|             |          |
|-------------|----------|
| UNSPSC 21.0 | 39121400 |
|-------------|----------|

## Environmental product compliance

### EU RoHS

Soddisfa i requisiti della direttiva RoHS

Sì, Nessuna deroga

### China RoHS

Environment friendly use period (EFUP)

EFUP-E

Nessuna sostanza pericolosa al di sopra dei valori limite

### EU REACH SVHC

Avviso di sostanza candidata REACH (n. CAS)

Nessuna sostanza con una percentuale di massa maggiore dello 0,1%