

NBC-R4AC/4,0-93M/R4ACR - Cavo patch



1420419

<https://www.phoenixcontact.com/it/prodotti/1420419>

Si prega di notare che i dati visualizzati in questo PDF sono stati generati dal nostro catalogo online. I dati completi sono disponibili nella documentazione per l'utente. Si applicano le condizioni generali di utilizzo per i download.



Cavo patch PROFINET

Cavo patch PROFINET, schermato, stella quadrupla, AWG 22 flessibile (7 fili), verde, connettore RJ45/IP20, diritto, su connettore RJ45/IP20, angolato, lunghezza: 4, m

I vantaggi

- Perfetto per le applicazioni industriali
- Perfetto per applicazioni in uffici, in edifici e industriali di protezione (ad es. nei quadri elettrici)
- Angolazione compatta

Dati commerciali

Codice articolo	1420419
Pezzi/conf.	1 Pezzi
Quantità di ordinazione minima	1 Pezzi
Nota	Produzione su ordinazione (non è possibile effettuare resi)
Codice vendita	ABNABA
Codice prodotto	ABNABA
GTIN	4055626214283
Peso per pezzo (confezione inclusa)	291 g
Peso per pezzo (confezione esclusa)	273,541 g
Numero tariffa doganale	85444210
Paese di origine	PL

1420419

<https://www.phoenixcontact.com/it/prodotti/1420419>

Dati tecnici

Caratteristiche articolo

Famiglia di prodotti	RJ45 INDUSTRIAL PN4 CAT5
Tipo sensore	PROFINET
Numero di poli	4
Piano d'inserimento	RJ45 8(4)
Schermato	sì

Caratteristiche di isolamento

Categoria di sovratensione	I
Grado d'inquinamento	1

Caratteristiche elettriche

Tensione di dimensionamento (III/3)	72 V (DC)
Corrente nominale	1,75 A
Tensione nominale U_N	48 V
Corrente nominale I_N	1 A
Mezzo trasmissivo	Rame
Velocità di trasmissione	100 MBit/s
Velocità di trasmissione	100 MBit/s

Caratteristiche meccaniche

Dati meccanici

Forza d'inserzione per ogni contatto segnale	50,00 N
Forza di trazione per ogni contatto segnale	30 N

Indicazioni materiale

Classe di combustibilità a norma UL 94	V2
Materiale custodia	PA 6.6
Materiale contatto	CuSn
Materiale superficie contatti	Ni/Au
Guaina esterna, materiale	PUR

Connettori

Connessione 1

Tipo	Maschio diritto RJ45
Schermato	sì
Colore impugnatura	nero
Materiale	CuSn (Contatto)
	Ni/Au (Superficie contatti)
	PA (Portacontatti)
	PA (Custodia)

NBC-R4AC/4,0-93M/R4ACR - Cavo patch



1420419

<https://www.phoenixcontact.com/it/prodotti/1420419>

Cicli di manovra	≥ 750
Grado di protezione	IP20


Connessione 2

Tipo	Maschio diritto RJ45
Schermato	sì
Colore impugnature	nero
Materiale	CuSn (Contatto) Ni/Au (Superficie contatti) PA (Portacontatti) PA (Custodia)
Cicli di manovra	≥ 750
Grado di protezione	IP20

Cavo / linea

Lunghezza cavo	4,00 m
----------------	--------

PROFINET flessibile CAT5 [93M]

Disegno quotato	
Schermato	sì
UL AWM Style	20236 (80 °C / 30 V)
Peso della linea	65 kg/km
Tipo di cavo	PROFINET flessibile CAT5
Tipo cavo (sigla)	93M
Tipo di segnale/categoria	PROFINET CAT5 (IEC 11801), 100 MBit/s EtherCAT® CAT5 (IEC 11801), 100 MBit/s
Struttura dei cavi	1x4xAWG22/7, SF/TQ
Diametro esterno conduttore	6,50 mm ±0,2 mm
Guaina esterna, materiale	PUR
Guaina esterna, colore	verde RAL 6018
Guaina esterna spessore parete	ca. 0,90 mm
Guaina interna materiale	PVC
Materiale conduttore	Filo Cu stagnato
Struttura conduttore segnale linea	7x 0,25 mm
Linea segnale AWG	22
Sezione del conduttore	4x 0,34 mm ²
Materiale isolamento fili	PE
Diametro filo con guaina isolante	ca. 1,5 mm

NBC-R4AC/4,0-93M/R4ACR - Cavo patch



1420419

<https://www.phoenixcontact.com/it/prodotti/1420419>

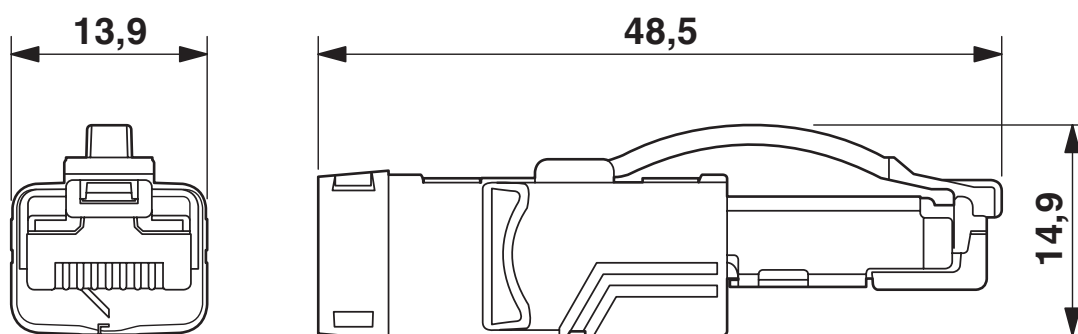
Conduttore singolo, colore	bianco, giallo, blu, arancio
Cordatura intera	Stella quadrupla
Schermatura	Pellicola rivestita in alluminio, treccia di fili in rame stagnati
Tensione nominale cavo	600 V
Tensione di prova filo/filo	2000 V (50 Hz, 1 min.)
Tensione di prova filo/schermatura	2000,00 V (50 Hz, 1 min.)
Resistenza di isolamento linea	$\geq 500 \text{ M}\Omega \cdot \text{km}$
Resistenza accoppiamento	$\leq 20,00 \text{ m}\Omega/\text{m}$ (con 10 MHz)
Impedenza caratteristica	$100 \Omega \pm 15 \Omega$ (con 100 MHz)
Resistenza del doppino	$\leq 120,00 \Omega/\text{km}$
Capacità	52 pF
Runtime	5,3 ns/m
Raggio di piegatura minima, fisso	4 x D
Raggio di piegatura minima, flessibile	8 x D
Attenuazione paradiafonica (NEXT)	80 dB (con 1 MHz)
	76 dB (con 4 MHz)
	70 dB (con 10 MHz)
	65 dB (con 16 MHz)
	63 dB (con 20 MHz)
	60 dB (con 31,25 MHz)
	55 dB (con 62,5 MHz)
Temperatura ambiente (esercizio)	-40 °C ... 80 °C (Cavi, posa mobile)
	-40 °C ... 80 °C

1420419

<https://www.phoenixcontact.com/it/prodotti/1420419>

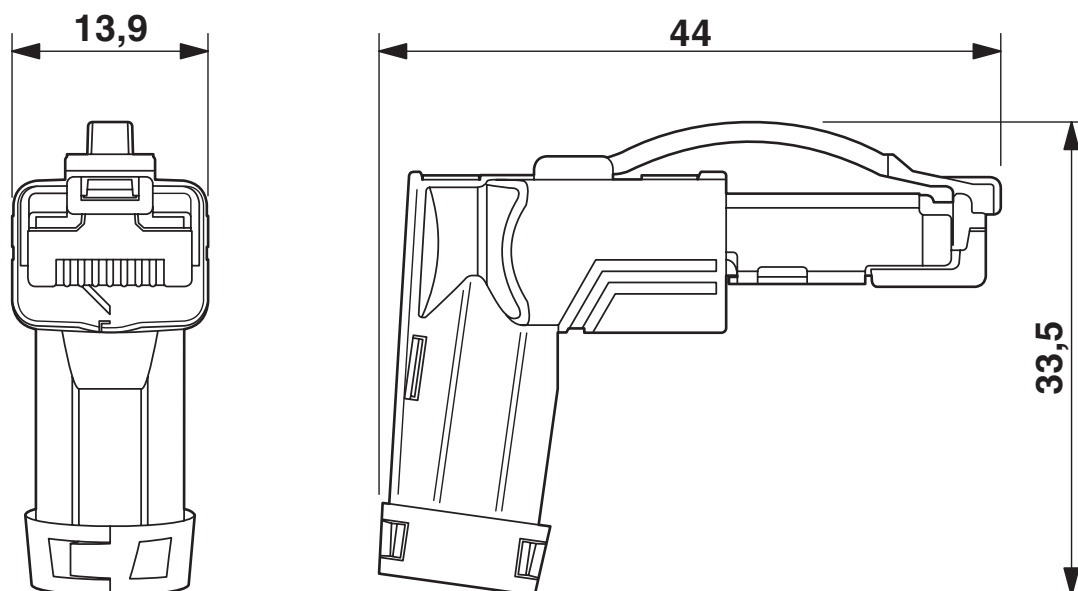
Disegni

Disegno quotato



Connettori RJ45, IP20

Disegno quotato



Connettore RJ45, IP20, angolato

Disegno schema



Pinning connettore maschio RJ45

Schema di collegamento



1420419

<https://www.phoenixcontact.com/it/prodotti/1420419>

Classifiche

ECLASS

ECLASS-13.0	27060307
ECLASS-15.0	27060307

ETIM

ETIM 9.0	EC001855
----------	----------

UNSPSC

UNSPSC 21.0	26121600
-------------	----------

1420419

<https://www.phoenixcontact.com/it/prodotti/1420419>

Environmental product compliance

EU RoHS

Soddisfa i requisiti della direttiva RoHS	Sì, Nessuna deroga
---	--------------------

China RoHS

Environment friendly use period (EFUP)	EFUP-E
	Nessuna sostanza pericolosa al di sopra dei valori limite

EU REACH SVHC

Avviso di sostanza candidata REACH (n. CAS)	Nessuna sostanza con una percentuale di massa maggiore dello 0,1%
---	---

Phoenix Contact 2026 © - Tutti i diritti riservati
<https://www.phoenixcontact.com>

PHOENIX CONTACT S.p.a.
Via Bellini, 39/41
20095 Cusano Milanino (MI)
+39 02 660591
info_it@phoenixcontact.com