

VS-FSDB-IP20SDA/981/5,0 SCO - Cavo patch



1420184

<https://www.phoenixcontact.com/it/prodotti/1420184>

Si prega di notare che i dati visualizzati in questo PDF sono stati generati dal nostro catalogo online. I dati completi sono disponibili nella documentazione per l'utente. Si applicano le condizioni generali di utilizzo per i download.



Cavo USB confezionato, schermato, colore: nero, guaina esterna in PVC, USB Mini-B/IP 20 su USB tipo A/IP 20, lunghezza: 5 m

Dati commerciali

Codice articolo	1420184
Pezzi/conf.	1 Pezzi
Quantità di ordinazione minima	1 Pezzi
Codice vendita	AF1CPA
Codice prodotto	AF1CPA
GTIN	4046356548618
Peso per pezzo (confezione inclusa)	237,7 g
Peso per pezzo (confezione esclusa)	220,1 g
Numero tariffa doganale	85444290
Paese di origine	PL

Dati tecnici

Note

Restrizione del commercio

Indicazione CE	I prodotti sono offerti esclusivamente per l'export al di fuori dell'area economica europea.
----------------	--

Caratteristiche articolo

Tipo di prodotto	Cavo dati confezionato
Applicazione	Standard
Numero di poli	4
Schermato	sì

Caratteristiche elettriche

Tensione nominale U_N	48 V AC
	60 V DC
Corrente nominale I_N	1 A
Mezzo trasmissivo	Rame
Caratteristiche di trasmissione (categoria)	USB 2.0

Caratteristiche meccaniche

Dati meccanici

Cicli di manovra	≥ 100
------------------	------------

Indicazioni materiale

Classe di combustibilità a norma UL 94	V0
--	----

Dati di collegamento

Piedinatura

Contatto colore (definizione del segnale) contatto (opzionale)	1 (M12 Mini-B) RD (+5 V) 1 (USB tipo A)
	2 (M12 Mini-B) WH (DATA-) 2 (USB tipo A)
	3 (M12 Mini-B) GN (DATA+) 3 (USB tipo A)
	4 (M12 Mini-B) N.C.
	5 (M12 Mini-B) BK (GND) 4 (USB tipo A)

Connettori

Connessione 1

Tipo	Maschio diritto USB tipo A / IP20
Grado di protezione	IP20

Connessione 2

Tipo	Connettore femmina diritto M12 Mini-B / IP65
Materiale	Lega di rame

VS-FSDB-IP20SDA/981/5,0 SCO - Cavo patch



1420184

<https://www.phoenixcontact.com/it/prodotti/1420184>

	Ni/Au
Grado di protezione	IP65

Cavo / linea

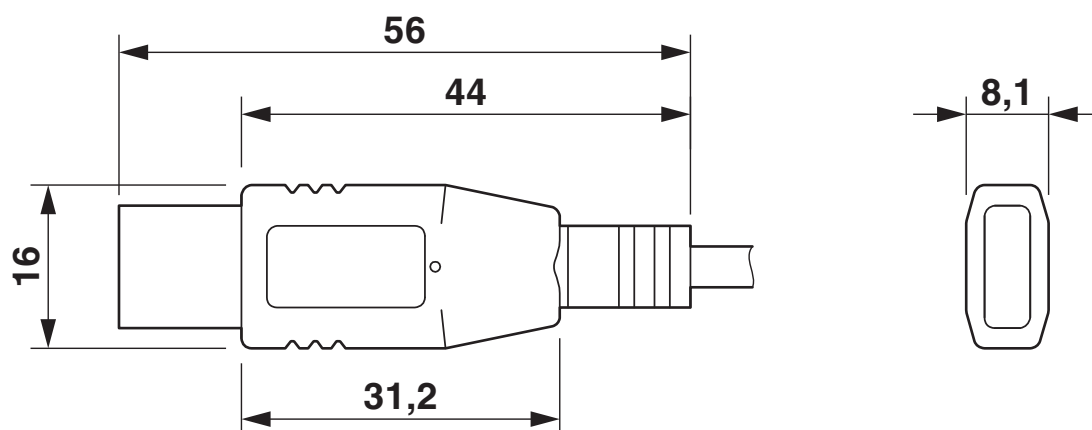
Lunghezza cavo	5 m
Guaina esterna, colore	nero
Temperatura ambiente (esercizio)	-25 °C ... 80 °C (Cavi, posa mobile)

1420184

<https://www.phoenixcontact.com/it/prodotti/1420184>

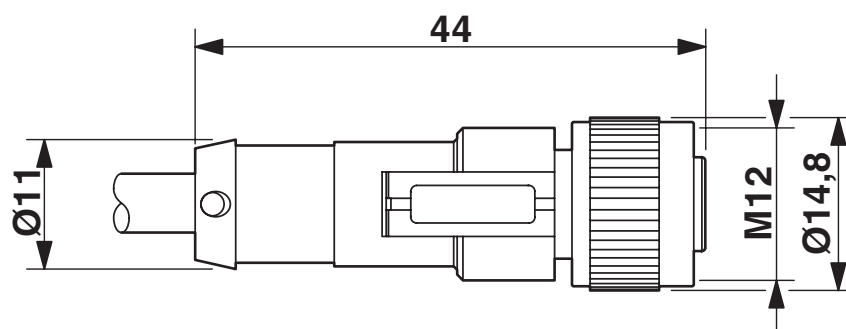
Disegni

Disegno quotato



Connettore USB, tipo A, standard

Disegno quotato



Mini USB, connettore femmina con 1 x M12, dritto

1420184

<https://www.phoenixcontact.com/it/prodotti/1420184>

Disegno schema



Piedinatura connettore USB, Mini-B

VS-FSDB-IP20SDA/981/5,0 SCO - Cavo patch



1420184

<https://www.phoenixcontact.com/it/prodotti/1420184>

Omologazioni

🔗 To download certificates, visit the product detail page: <https://www.phoenixcontact.com/it/prodotti/1420184>



EAC-RoHS

ID omologazione: RU D-DE.HB35.B.00387

1420184

<https://www.phoenixcontact.com/it/prodotti/1420184>

Classifiche

ECLASS

ECLASS-13.0	27060307
ECLASS-15.0	27060307

ETIM

ETIM 10.0	EC001855
-----------	----------

UNSPSC

UNSPSC 21.0	26121600
-------------	----------

1420184

<https://www.phoenixcontact.com/it/prodotti/1420184>

Environmental product compliance

EU RoHS

Soddisfa i requisiti della direttiva RoHS	Sì, Nessuna deroga
---	--------------------

China RoHS

Environment friendly use period (EFUP)	EFUP-E
	Nessuna sostanza pericolosa al di sopra dei valori limite

EU REACH SVHC

Avviso di sostanza candidata REACH (n. CAS)	Nessuna sostanza con una percentuale di massa maggiore dello 0,1%
---	---

EF3.1 Cambiamento climatico

CO2e kg	11,989 kg CO2e
---------	----------------

Phoenix Contact 2026 © - Tutti i diritti riservati

<https://www.phoenixcontact.com>

PHOENIX CONTACT S.p.a.

Via Bellini, 39/41

20095 Cusano Milanino (MI)

+39 02 660591

info_it@phoenixcontact.com