

# FOC-MODUL:3U-OS12-LCD6-OM1 - Modulo



1419978

<https://www.phoenixcontact.com/it/prodotti/1419978>

Si prega di notare che i dati visualizzati in questo PDF sono stati generati dal nostro catalogo online. I dati completi sono disponibili nella documentazione per l'utente. Si applicano le condizioni generali di utilizzo per i download.



Modulo 3-HE con 1\*12 inserti; tipo: modulo patch da 19" montato in rack; grado di protezione: IP20; numero poli: 1\*12; materiale di siglatura: alluminio; colore: grigio

## I vantaggi

- Design compatto con connettore a ferula MT
- Plug & Play
- Sbloccaggio anteriore senza utensili speciali
- Tutti i collegamenti sul lato anteriore
- Inserto modulare compatto con elevata densità di cablaggio
- Installazione flessibile in portamoduli possibile
- Facilità di espansione grazie alla struttura modulare

## Dati commerciali

Codice articolo	1419978
Pezzi/conf.	1 Pezzi
Quantità di ordinazione minima	1 Pezzi
Codice vendita	ABNHAC
Codice prodotto	ABNHAC
GTIN	4055626198286
Peso per pezzo (confezione inclusa)	366,5 g
Peso per pezzo (confezione esclusa)	350 g
Numero tariffa doganale	85367000
Paese di origine	CN

## Dati tecnici

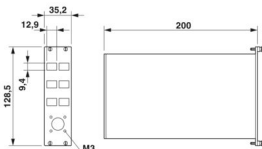
### Caratteristiche articolo

Tipo di prodotto	Box di distribuzione di rete
Tipo di custodia	Custodia
Tipo	3U
Tipo sensore	Ethernet
Numero di poli	12
Numero uscite cavi	0
Numero di punti di connessione modulo	6
Coperchio di protezione	sì

### Caratteristiche elettriche

Attenuazione	tip. 0,35 dB
	max. 0,6 dB
Mezzo trasmissivo	Fibra di vetro Multimode

### Dimensioni

Disegno quotato	
Larghezza	35,2 mm
Altezza	128,5 mm
Profondità	200 mm

### Indicazioni materiale

Colore	grigio
Classe di combustibilità a norma UL 94	V0
Materiale ferula	Ceramica Zirkonia
Materiale custodia	Lega di alluminio
Materiale superficie custodia	rivestimento con polveri, grigio
Guaina esterna, materiale	LSFH

### Cavo / linea

Tipo di cavo	Fibra ottica Multimode
Tipo di cavo	Fan out
Guaina esterna, materiale	LSFH
Assenza di alogeni	a norma IEC 60754-1/2

### Cavo in fibra ottica

Numero di fibre	12
-----------------	----

1419978

<https://www.phoenixcontact.com/it/prodotti/1419978>

Fibra	62,5/125 µm OM1
Tipo di fibra	Fibra di vetro Multimode 62,5/125 µm
Attenuazione	tip. 0,15 dB
Mezzo trasmissivo	Fibra di vetro Multimode

### Caratteristiche meccaniche

#### Dati meccanici

Cicli di manovra	≥ 500 (in caso di pulizia ripetuta)
------------------	-------------------------------------

### Caratteristiche

Attenuazione	tip. 0,35 dB
--------------	--------------

### Condizioni ambientali e della vita elettrica

#### Condizioni ambientali

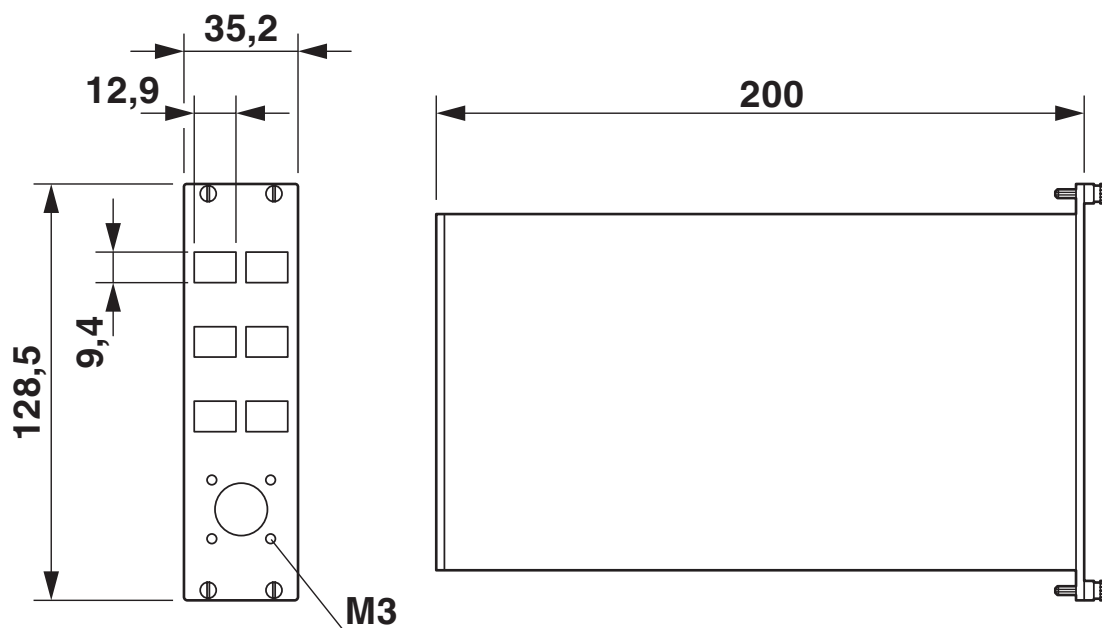
Grado di protezione	IP20
	IP20
	IP67
Temperatura ambiente (esercizio)	-40 °C ... 85 °C (IEC 61300-2-22)

### Montaggio

Tipo di montaggio	Montaggio a vite
-------------------	------------------

## Disegni

Disegno quotato



1419978

<https://www.phoenixcontact.com/it/prodotti/1419978>

## Classifiche

### ECLASS

ECLASS-13.0

19170113

### ETIM

ETIM 9.0

EC002635

### UNSPSC

UNSPSC 21.0

39121400

1419978

<https://www.phoenixcontact.com/it/prodotti/1419978>

## Environmental product compliance

### EU RoHS

Soddisfa i requisiti della direttiva RoHS

Sì, Nessuna deroga

### China RoHS

Environment friendly use period (EFUP)

EFUP-E

Nessuna sostanza pericolosa al di sopra dei valori limite

### EU REACH SVHC

Avviso di sostanza candidata REACH (n. CAS)

Nessuna sostanza con una percentuale di massa maggiore dello 0,1%

Phoenix Contact 2026 © - Tutti i diritti riservati  
<https://www.phoenixcontact.com>

PHOENIX CONTACT S.p.a.  
Via Bellini, 39/41  
20095 Cusano Milanino (MI)  
+39 02 660591  
[info\\_it@phoenixcontact.com](mailto:info_it@phoenixcontact.com)