

# SAC-5PY-M/2XF VP SH - Distributore a Y



1419920

<https://www.phoenixcontact.com/it/prodotti/1419920>

Si prega di notare che i dati visualizzati in questo PDF sono stati generati dal nostro catalogo online. I dati completi sono disponibili nella documentazione per l'utente. Si applicano le condizioni generali di utilizzo per i download.



Distributore a Y, 5-poli, schermata, Maschio diritto M12 SPEEDCON, codifica: A, su Connettore femmina diritto M12 SPEEDCON, codifica: A e Connettore femmina diritto M12 SPEEDCON, codifica: A, Distributore parallelo

## I vantaggi

- Trasmissione affidabile dei segnali: schermatura a 360° in ambienti elettromagneticamente inquinati
- Risparmio di tempo grazie all'installazione con il bloccaggio rapido SPEEDCON

## Dati commerciali

Codice articolo	1419920
Pezzi/conf.	5 Pezzi
Quantità di ordinazione minima	5 Pezzi
Codice vendita	AF1GAC
Codice prodotto	AF1GAC
GTIN	4046356528443
Peso per pezzo (confezione inclusa)	46,4 g
Peso per pezzo (confezione esclusa)	46,4 g
Numero tariffa doganale	85366990
Paese di origine	PL

1419920

<https://www.phoenixcontact.com/it/prodotti/1419920>

## Dati tecnici

### Caratteristiche articolo

Tipo di prodotto	Distributore a Y
Numero di poli	5
Numero uscite cavi	2
Schermato	sì
Codifica	A
Tipo di filettatura	M12

### Caratteristiche di isolamento

Categoria di sovratensione	II
Grado d'inquinamento	3

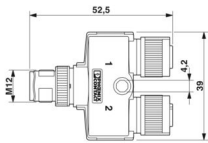
### Caratteristiche elettriche

Resistenza di isolamento	$\geq 100 \text{ M}\Omega$
Tensione nominale $U_N$	48 V AC
	60 V DC
Corrente nominale $I_N$	4 A

### Segnalazione

Segnalazione stato	no
Indicazione di stato disponibile	no

### Dimensioni

Disegno quotato	
Larghezza	39 mm
Altezza	16 mm
Lunghezza	52,5 mm
Distanza media	21 mm

### Indicazioni materiale

Classe di combustibilità a norma UL 94	HB
Materiale guarnizione	NBR
Materiale impugnature	TPU, difficilmente infiammabile, autoestingente
Materiale contatto	CuZn
Materiale superficie contatti	Ni/Au
Materiale inserto portacontatti	TPU GF
Materiale connessione a vite	Pressogetto di zinco, nichelato

1419920

<https://www.phoenixcontact.com/it/prodotti/1419920>

## Connettori

### Connessione 1

Tipo	Maschio diritto M12 SPEEDCON
Tipo di bloccaggio	SPEEDCON
Tipo di codifica	A

### Connessione 2

Tipo	Connettore femmina diritto M12 SPEEDCON
Tipo di bloccaggio	SPEEDCON
Tipo di codifica	A

### Connessione 3

Tipo	Connettore femmina diritto M12 SPEEDCON
Tipo di bloccaggio	SPEEDCON
Tipo di codifica	A

## Caratteristiche meccaniche

### Dati meccanici

Cicli di manovra	≥ 100
------------------	-------

## Condizioni ambientali e della vita elettrica

### Condizioni ambientali

Grado di protezione	IP65
	IP67
Temperatura ambiente (esercizio) (Connettore maschio/femmina)	-25 °C ... 90 °C (connettore / connectore femmina)

## Omologazioni

National Marine Electronics Association (Associazione nazionale di produttori di componenti elettronici per il settore navale)

Certificato	omologato
-------------	-----------

## Normative e prescrizioni

### M12

Definizione norma	Connettore M12
Norme/disposizioni	IEC 61076-2-101

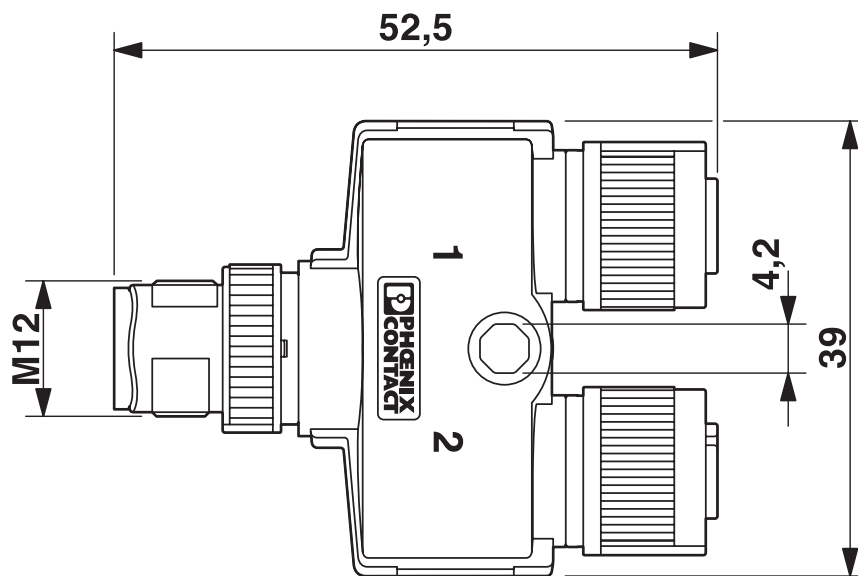
# SAC-5PY-M/2XF VP SH - Distributore a Y

1419920

<https://www.phoenixcontact.com/it/prodotti/1419920>

## Disegni

Disegno quotato



Distributore a Y M12

Disegno schema



Pinning connettore M12, 5 poli, codifica A, lato maschio

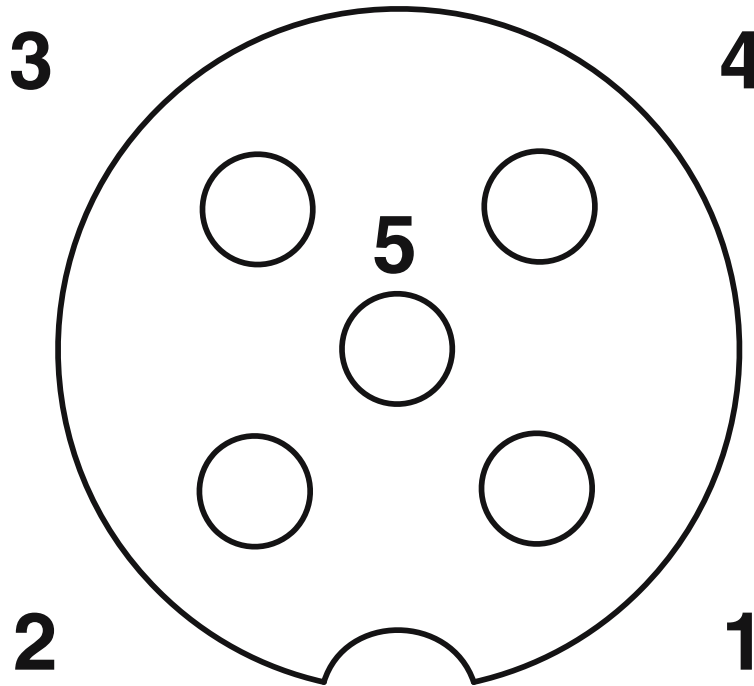
# SAC-5PY-M/2XF VP SH - Distributore a Y

1419920

<https://www.phoenixcontact.com/it/prodotti/1419920>

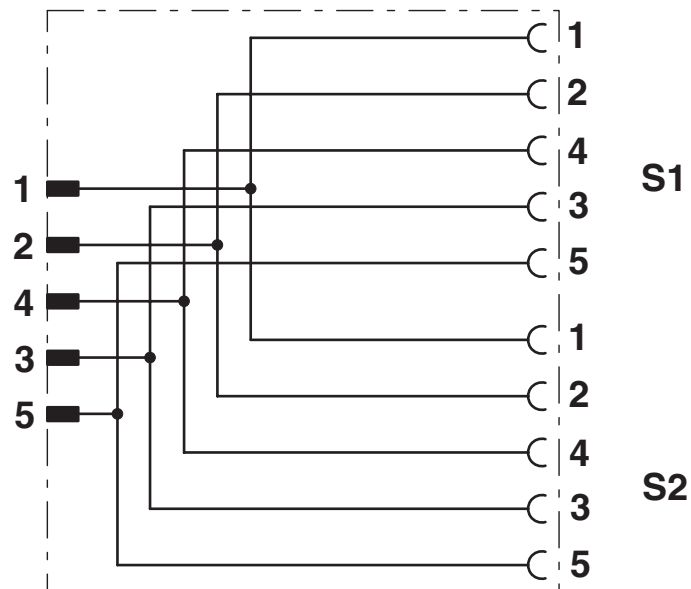


Disegno schema



Pinning connettore femmina M12, 5 poli, codifica A, lato femmina

Schema di collegamento



Pinning dei contatti del distributore Y M12

1419920

<https://www.phoenixcontact.com/it/prodotti/1419920>

## Classifiche

### ECLASS

ECLASS-13.0	27440106
ECLASS-15.0	27440106

### ETIM

ETIM 10.0	EC002925
-----------	----------

### UNSPSC

UNSPSC 21.0	31251500
-------------	----------

1419920

<https://www.phoenixcontact.com/it/prodotti/1419920>

## Environmental product compliance

### EU RoHS

Soddisfa i requisiti della direttiva RoHS	Sì, Nessuna deroga
---	--------------------

### China RoHS

Environment friendly use period (EFUP)	EFUP-E
	Nessuna sostanza pericolosa al di sopra dei valori limite

### EU REACH SVHC

Avviso di sostanza candidata REACH (n. CAS)	Nessuna sostanza con una percentuale di massa maggiore dello 0,1%
---	---

### EF3.1 Cambiamento climatico

CO2e kg	1,654 kg CO2e
---------	---------------

Phoenix Contact 2026 © - Tutti i diritti riservati

<https://www.phoenixcontact.com>

PHOENIX CONTACT S.p.a.

Via Bellini, 39/41

20095 Cusano Milanino (MI)

+39 02 660591

[info\\_it@phoenixcontact.com](mailto:info_it@phoenixcontact.com)