

# HC-M-RJI-AD-08-PC-M - Modulo portacontatti



1419888

<https://www.phoenixcontact.com/it/prodotti/1419888>

Si prega di notare che i dati visualizzati in questo PDF sono stati generati dal nostro catalogo online. I dati completi sono disponibili nella documentazione per l'utente. Si applicano le condizioni generali di utilizzo per i download.



Modulo di inserimento contatti, adattatore per connettore RJ45; i connettori RJ45 corrispondenti sono disponibili nell'elenco degli accessori

## Dati commerciali

Codice articolo	1419888
Pezzi/conf.	1 Pezzi
Quantità di ordinazione minima	1 Pezzi
Codice vendita	AF7ACE
Codice prodotto	AF7ACE
GTIN	4055626253268
Peso per pezzo (confezione inclusa)	12,2 g
Peso per pezzo (confezione esclusa)	11,6 g
Numero tariffa doganale	85389099
Paese di origine	PL

## Dati tecnici

### Note

Note generali	I connettori RJ45 adatti sono indicati nell'elenco accessori
Note generali	I connettori possono essere estratti solo in assenza di carico/tensione.

### Montaggio

Nota per il montaggio	L'uso prevede l'installazione in una custodia con grado di protezione IP54 o superiore
-----------------------	--

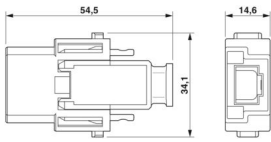
### Caratteristiche articolo

Tipo di prodotto	Inserto portacontatti modulare
Serie	HC-M-RJ45
Applicazione	Dati
Tipo sensore	Ethernet
Numero di poli	8
Piano d'inserimento	RJ45
Numerazione contatto	1 - 8
Numero uscite cavi	1
Numero di punti di connessione modulo	1
Schermato	sì

### Caratteristiche di isolamento

Categoria di sovratensione	III
Grado d'inquinamento	3

### Dimensioni

Disegno quotato		
Larghezza	34,2 mm	
Altezza	54,5 mm	
Lunghezza	14,6 mm	

### Caratteristiche meccaniche

Altezza custodia minima	72 mm
-------------------------	-------

### Caratteristiche elettriche

Tensione di dimensionamento (III/3)	48 V
Tensione impulsiva di dimensionamento	0,8 kV
Corrente nominale	1 A
Caratteristiche di trasmissione (categoria)	CAT5e

1419888

<https://www.phoenixcontact.com/it/prodotti/1419888>

## Caratteristiche meccaniche

### Dati meccanici

Cicli di manovra	≥ 500
------------------	-------

## Indicazioni materiale

Classe di combustibilità a norma UL 94	V0
Materiale contatto	Lega di rame
Materiale superficie contatti	Au
Materiale inserto portacontatti	PC
Norme / Disposizioni	PC

## Condizioni ambientali e della vita elettrica

### Condizioni ambientali

Temperatura ambiente (esercizio)	-40 °C ... 70 °C
----------------------------------	------------------

## Normative e prescrizioni

### Controllo

Norme/disposizioni	PC: Protezione antincendio nei veicoli su rotaia - set di requisiti R22, R23 e R24 a norma DIN EN 45545-2 (Livello di pericolo HL1 - HL3)
--------------------	---

# HC-M-RJI-AD-08-PC-M - Modulo portacontatti

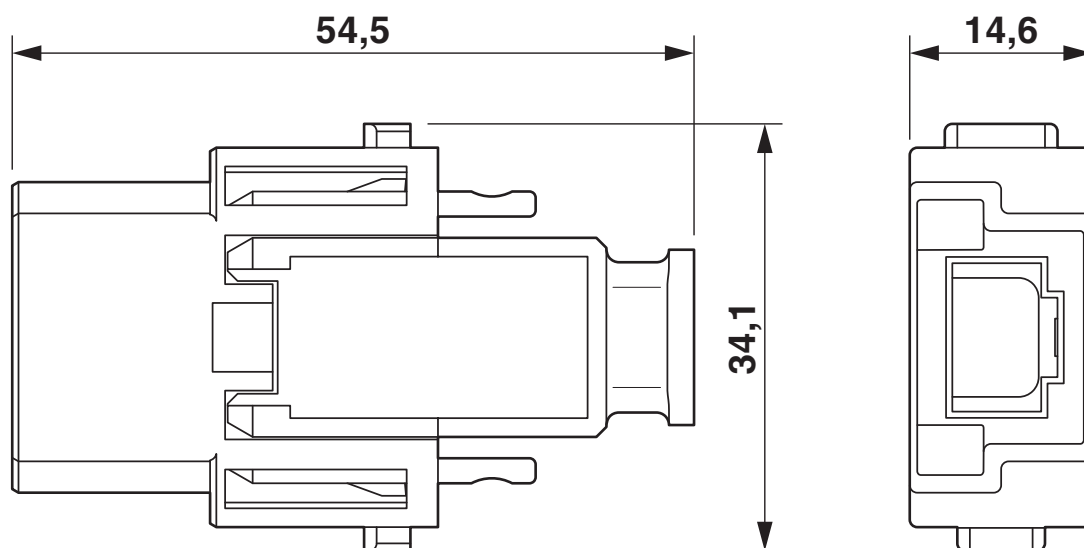
1419888

<https://www.phoenixcontact.com/it/prodotti/1419888>



## Disegni

Disegno quotato



Insero portacontatti maschio

1419888

<https://www.phoenixcontact.com/it/prodotti/1419888>

## Omologazioni

🔗 To download certificates, visit the product detail page: <https://www.phoenixcontact.com/it/prodotti/1419888>

**DNV**

ID omologazione: TAE000037S



**CSA**

ID omologazione: 158887



**UL Recognized**

ID omologazione: E118976

1419888

<https://www.phoenixcontact.com/it/prodotti/1419888>

## Classifiche

### ECLASS

ECLASS-13.0	27440218
ECLASS-15.0	27440207

### ETIM

ETIM 10.0	EC002943
-----------	----------

### UNSPSC

UNSPSC 21.0	39121400
-------------	----------

## Environmental product compliance

### EU RoHS

Soddisfa i requisiti della direttiva RoHS	Sì, Nessuna deroga
---	--------------------

### China RoHS

Environment friendly use period (EFUP)	EFUP-E
	Nessuna sostanza pericolosa al di sopra dei valori limite

### EU REACH SVHC

Avviso di sostanza candidata REACH (n. CAS)	Nessuna sostanza con una percentuale di massa maggiore dello 0,1%
---	---

### EF3.1 Cambiamento climatico

CO2e kg	0,072 kg CO2e
---------	---------------