

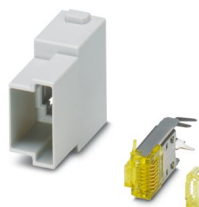
HC-M-RJ45-08-M - Modulo portacontatti



1419887

<https://www.phoenixcontact.com/it/prodotti/1419887>

Si prega di notare che i dati visualizzati in questo PDF sono stati generati dal nostro catalogo online. I dati completi sono disponibili nella documentazione per l'utente. Si applicano le condizioni generali di utilizzo per i download.



Modulo portacontatti, numero poli: RJ45, esecuzione : RJ45, Spina, 48 V, 1 A, applicazione: Dati, con inserto portacontatti RJ45

Dati commerciali

Codice articolo	1419887
Pezzi/conf.	1 Pezzi
Quantità di ordinazione minima	1 Pezzi
Codice vendita	AF7ACE
Codice prodotto	AF7ACE
GTIN	4055626253251
Peso per pezzo (confezione inclusa)	14,4 g
Peso per pezzo (confezione esclusa)	13,4 g
Numero tariffa doganale	85366990
Paese di origine	PL

Dati tecnici

Note

Note generali	Fornitura: modulo inserto portacontatti, inserto portacontatti maschio RJ45
Note generali	I connettori possono essere estratti solo in assenza di carico/tensione.

Montaggio

Nota per il montaggio	L'uso prevede l'installazione in una custodia con grado di protezione IP54 o superiore
-----------------------	--

Caratteristiche articolo

Tipo di prodotto	Inserto portacontatti modulare
Serie	HC-M-RJ45
Applicazione	Dati
Tipo sensore	Ethernet
Numero di poli	8
Piano d'inserimento	RJ45
Numerazione contatto	1 - 8
Numero di punti di connessione modulo	1

Caratteristiche di isolamento

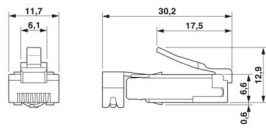
Categoria di sovratensione	III
Grado d'inquinamento	3

Dati di collegamento

Connessione conduttori

Sezione di collegamento AWG	24 ... 27 (flessibile)
-----------------------------	------------------------

Dimensioni

Disegno quotato		
Larghezza	34,2 mm	
Altezza	41 mm	
Lunghezza	14,6 mm	

Caratteristiche elettriche

Tensione di dimensionamento (III/3)	48 V
Tensione impulsiva di dimensionamento	0,8 kV
Corrente nominale	1 A
Tensione nominale U_N	50 V

Caratteristiche di trasmissione (categoria)	CAT6 _A (IEC 60512-27-100:2008, TIA-568-C.2:2009)
---	---

Caratteristiche meccaniche

Dati meccanici

Cicli di manovra	≥ 500
------------------	-------

Indicazioni materiale

Classe di combustibilità a norma UL 94	V0
Materiale contatto	Phosphor Bronze
Materiale superficie contatti	Au
Materiale inserto portacontatti	PC
Norme / Disposizioni	PC

Condizioni ambientali e della vita elettrica

Condizioni ambientali

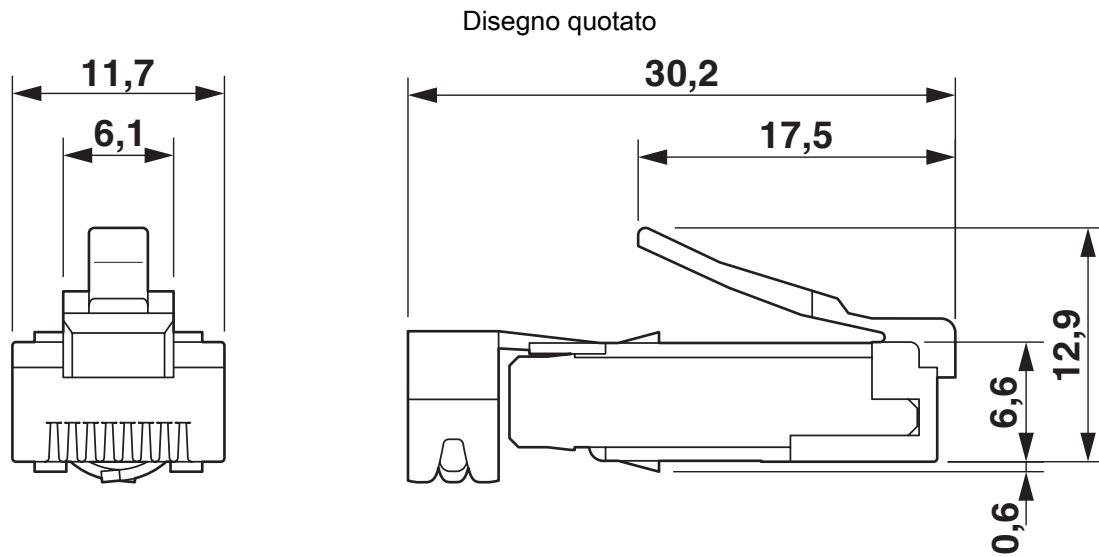
Temperatura ambiente (esercizio)	-25 °C ... 60 °C
----------------------------------	------------------

Normative e prescrizioni

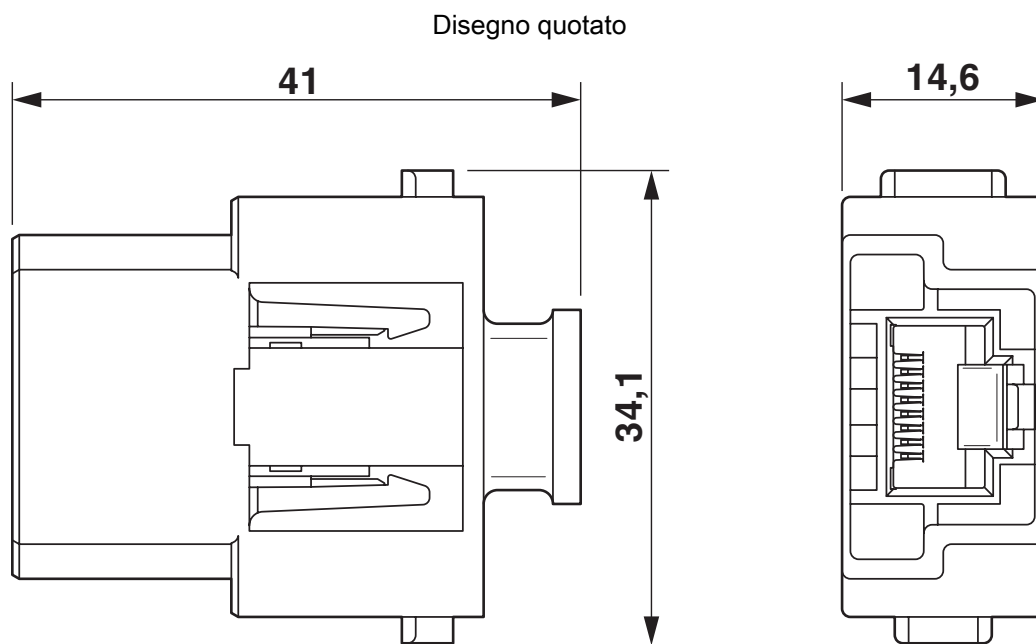
Controllo

Norme/disposizioni	PC: Protezione antincendio nei veicoli su rotaia - set di requisiti R22, R23 e R24 a norma DIN EN 45545-2 (Livello di pericolo HL1 - HL3)
--------------------	---

Disegni



Inserto portacontatti maschio RJ45



Modulo portacontatti

1419887

<https://www.phoenixcontact.com/it/prodotti/1419887>

Omologazioni

🔗 To download certificates, visit the product detail page: <https://www.phoenixcontact.com/it/prodotti/1419887>

DNV

ID omologazione: TAE000037S



CSA

ID omologazione: 158887



UL Recognized

ID omologazione: E118976

1419887

<https://www.phoenixcontact.com/it/prodotti/1419887>

Classifiche

ECLASS

ECLASS-13.0	27440218
ECLASS-15.0	27440218

ETIM

ETIM 10.0	EC000438
-----------	----------

UNSPSC

UNSPSC 21.0	39121400
-------------	----------

Environmental product compliance

EU RoHS

Soddisfa i requisiti della direttiva RoHS	Sì, Nessuna deroga
---	--------------------

China RoHS

Environment friendly use period (EFUP)	EFUP-E
	Nessuna sostanza pericolosa al di sopra dei valori limite

EU REACH SVHC

Avviso di sostanza candidata REACH (n. CAS)	Nessuna sostanza con una percentuale di massa maggiore dello 0,1%
---	---

EF3.1 Cambiamento climatico

CO2e kg	0,137 kg CO2e
---------	---------------