

HC-M-RJ45-08-GC-F/F - Modulo portacontatti



1419886

<https://www.phoenixcontact.com/it/prodotti/1419886>

Si prega di notare che i dati visualizzati in questo PDF sono stati generati dal nostro catalogo online. I dati completi sono disponibili nella documentazione per l'utente. Si applicano le condizioni generali di utilizzo per i download.



Foto del prodotto

Modulo portacontatti, numero poli: RJ45, esecuzione : RJ45, Femmina, 48 V, 1 A, applicazione: Dati, Gender Changer

Dati commerciali

Codice articolo	1419886
Pezzi/conf.	1 Pezzi
Quantità di ordinazione minima	1 Pezzi
Codice vendita	AF7ACE
Codice prodotto	AF7ACE
GTIN	4055626253244
Peso per pezzo (confezione inclusa)	27,2 g
Peso per pezzo (confezione esclusa)	9 g
Numero tariffa doganale	85366990
Paese di origine	PL

Dati tecnici

Note

Note generali	Utilizzare i cavi patch indicati nell'elenco accessori.
Note generali	I connettori possono essere estratti solo in assenza di carico/tensione.

Montaggio

Nota per il montaggio	<p>L'uso prevede l'installazione in una custodia con grado di protezione IP54 o superiore</p> <p>IMPORTANTE: i cavi patch con una staffa di protezione sul meccanismo di blocco devono essere pretrattati per l'uso in questo modulo. La staffa di protezione sopra il meccanismo di bloccaggio deve essere rimossa con un ampio margine mediante una taglierina laterale, in modo che il cavo patch possa essere inserito senza collidere con il modulo vicino.</p>
-----------------------	---

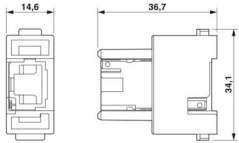
Caratteristiche articolo

Tipo di prodotto	Inserto portacontatti modulare
Serie	HC-M-RJ45
Applicazione	Dati
Tipo sensore	Ethernet
Numero di poli	8
Piano d'inserimento	RJ45
Numerazione contatto	1 - 8
Numero di punti di connessione modulo	1

Caratteristiche di isolamento

Categoria di sovratensione	III
Grado d'inquinamento	3

Dimensioni

Disegno quotato	
Larghezza	34,2 mm
Altezza	36,7 mm
Lunghezza	14,6 mm

Caratteristiche meccaniche

Altezza custodia minima	72 mm
-------------------------	-------

Caratteristiche elettriche

Tensione di dimensionamento (III/3)	48 V
-------------------------------------	------

1419886

<https://www.phoenixcontact.com/it/prodotti/1419886>

Tensione impulsiva di dimensionamento	0,8 kV
Corrente nominale	1 A
Caratteristiche di trasmissione (categoria)	CAT6 _A (IEC 60512-27-100:2008, TIA-568-C.2:2009)

Caratteristiche meccaniche

Dati meccanici

Cicli di manovra	≥ 500
------------------	-------

Indicazioni materiale

Classe di combustibilità a norma UL 94	V0
Materiale contatto	Lega di rame
Materiale superficie contatti	Au
Materiale inserto portacontatti	PC
Norme / Disposizioni	PC

Condizioni ambientali e della vita elettrica

Condizioni ambientali

Temperatura ambiente (esercizio)	-40 °C ... 70 °C
----------------------------------	------------------

Normative e prescrizioni

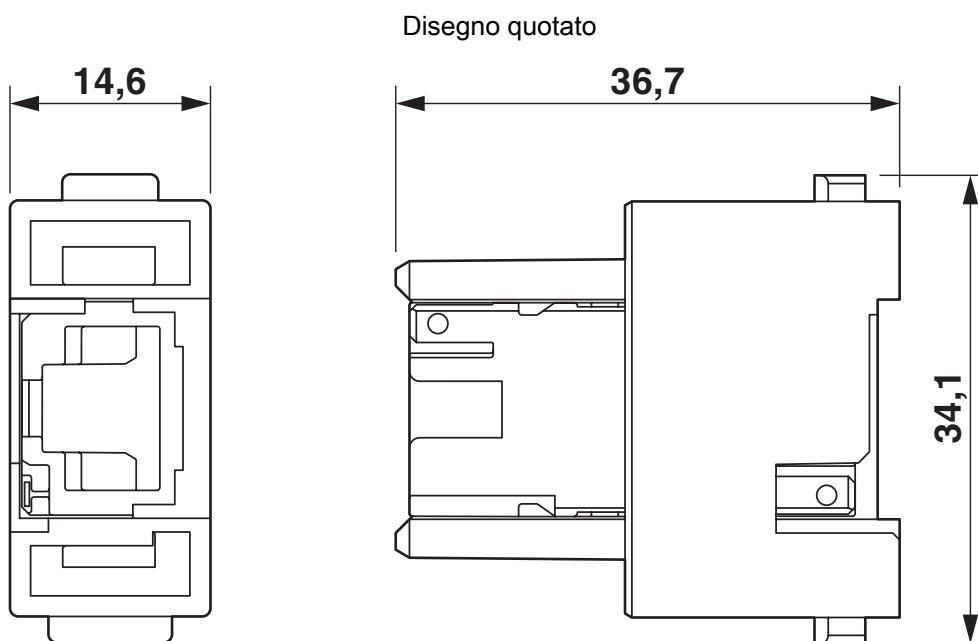
Controllo

Norme/disposizioni	PC: Protezione antincendio nei veicoli su rotaia - set di requisiti R22, R23 e R24 a norma DIN EN 45545-2 (Livello di pericolo HL1 - HL3)
--------------------	---

1419886

<https://www.phoenixcontact.com/it/prodotti/1419886>

Disegni



Inserto portacontatti femmina

1419886

<https://www.phoenixcontact.com/it/prodotti/1419886>

Omologazioni

🔗 To download certificates, visit the product detail page: <https://www.phoenixcontact.com/it/prodotti/1419886>

DNV

ID omologazione: TAE000037S



CSA

ID omologazione: 158887



UL Recognized

ID omologazione: E118976

1419886

<https://www.phoenixcontact.com/it/prodotti/1419886>

Classifiche

ECLASS

ECLASS-13.0	27440218
ECLASS-15.0	27440218

ETIM

ETIM 10.0	EC000438
-----------	----------

UNSPSC

UNSPSC 21.0	39121400
-------------	----------

1419886

<https://www.phoenixcontact.com/it/prodotti/1419886>

Environmental product compliance

EU RoHS

Soddisfa i requisiti della direttiva RoHS	Sì, Nessuna deroga
---	--------------------

China RoHS

Environment friendly use period (EFUP)	EFUP-E
	Nessuna sostanza pericolosa al di sopra dei valori limite

EU REACH SVHC

Avviso di sostanza candidata REACH (n. CAS)	Nessuna sostanza con una percentuale di massa maggiore dello 0,1%
---	---

EF3.1 Cambiamento climatico

CO2e kg	1,328 kg CO2e
---------	---------------

Phoenix Contact 2026 © - Tutti i diritti riservati

<https://www.phoenixcontact.com>

PHOENIX CONTACT S.p.a.

Via Bellini, 39/41

20095 Cusano Milanino (MI)

+39 02 660591

info_it@phoenixcontact.com