

CUC-DST-GZNI-A/DSSC15 - Custodia mobile D-SUB



1419725

<https://www.phoenixcontact.com/it/prodotti/1419725>

Si prega di notare che i dati visualizzati in questo PDF sono stati generati dal nostro catalogo online. I dati completi sono disponibili nella documentazione per l'utente. Si applicano le condizioni generali di utilizzo per i download.

Custodia mobile D-SUB, grado di protezione: IP20, materiale: Zinco pressofuso, uscita cavo: angolato, dimensioni custodia: 2, colore: liscia metallica



I vantaggi

- Montaggio semplificato grazie alle viti di bloccaggio premontate
- Inserzione obliqua dei conduttori
- Custodie in plastica antimagnetiche

Dati commerciali

Codice articolo	1419725
Pezzi/conf.	1 Pezzi
Quantità di ordinazione minima	1 Pezzi
Codice vendita	ABNCAE
Codice prodotto	ABNCAE
GTIN	4055626188041
Peso per pezzo (confezione inclusa)	55,3 g
Peso per pezzo (confezione esclusa)	55,3 g
Numero tariffa doganale	85389099
Paese di origine	DE

1419725

<https://www.phoenixcontact.com/it/prodotti/1419725>

Dati tecnici

Caratteristiche articolo

Tipo di prodotto	Custodia protettiva
Tipo	D-SUB
Numero uscite cavi	1
Uscita cavo	angolato

Dati di collegamento

Filettatura	4-40 UNC
-------------	----------

Dimensioni

Larghezza	40 mm
Altezza	15,2 mm
Profondità	57 mm

Indicazioni materiale

Colore	liscia metallica
Classe di combustibilità a norma UL 94	V0
Materiale custodia	Zinco pressofuso
Materiale superficie custodia	nichelato

Cavo / linea

Diametro esterno conduttore	3 mm ... 8,5 mm (senza protezione anti piega)
-----------------------------	-----------------------------------------------

Condizioni ambientali e della vita elettrica

Condizioni ambientali

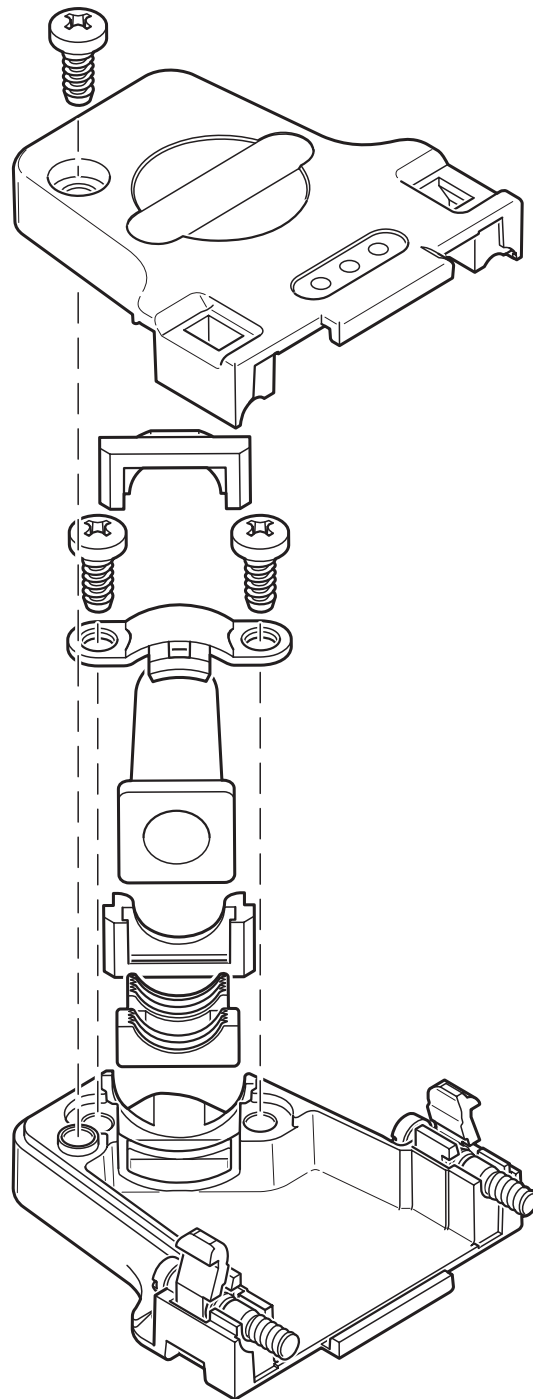
Grado di protezione	IP20
Temperatura ambiente (esercizio)	-35 °C ... 100 °C

Montaggio

Tipo di montaggio	Bloccaggio a vite
-------------------	-------------------

Disegni

Disegno schema



1419725

<https://www.phoenixcontact.com/it/prodotti/1419725>

Classifiche

ECLASS

ECLASS-13.0	27440202
ECLASS-15.0	27440202

ETIM

ETIM 10.0	EC000437
-----------	----------

UNSPSC

UNSPSC 21.0	31261500
-------------	----------

1419725

<https://www.phoenixcontact.com/it/prodotti/1419725>

Environmental product compliance

EU RoHS

Soddisfa i requisiti della direttiva RoHS

Sì, Nessuna deroga

China RoHS

Environment friendly use period (EFUP)

EFUP-E

Nessuna sostanza pericolosa al di sopra dei valori limite

EU REACH SVHC

Avviso di sostanza candidata REACH (n. CAS)

Nessuna sostanza con una percentuale di massa maggiore dello 0,1%

Phoenix Contact 2026 © - Tutti i diritti riservati
<https://www.phoenixcontact.com>

PHOENIX CONTACT S.p.a.
Via Bellini, 39/41
20095 Cusano Milanino (MI)
+39 02 660591
info_it@phoenixcontact.com