

# CUC-DST-GPME-S/DSSC25 - Custodia mobile D-SUB



1419719

<https://www.phoenixcontact.com/it/prodotti/1419719>

Si prega di notare che i dati visualizzati in questo PDF sono stati generati dal nostro catalogo online. I dati completi sono disponibili nella documentazione per l'utente. Si applicano le condizioni generali di utilizzo per i download.

Custodia mobile D-SUB, grado di protezione: IP20, materiale: ABS, metallizzato, uscita cavo: diritto, dimensioni custodia: 3, colore: liscia metallica



## I vantaggi

- Montaggio semplificato grazie alle viti di bloccaggio premontate
- Inserzione obliqua dei conduttori
- Custodie in plastica antimagnetiche

## Dati commerciali

Codice articolo	1419719
Pezzi/conf.	1 Pezzi
Quantità di ordinazione minima	1 Pezzi
Codice vendita	ABNCAE
Codice prodotto	ABNCAE
GTIN	4055626187891
Peso per pezzo (confezione inclusa)	27,1 g
Peso per pezzo (confezione esclusa)	27,1 g
Numero tariffa doganale	85389099
Paese di origine	DE

1419719

<https://www.phoenixcontact.com/it/prodotti/1419719>

## Dati tecnici

### Caratteristiche articolo

Tipo di prodotto	Custodia protettiva
Tipo	D-SUB
Numero uscite cavi	1
Uscita cavo	diritto

### Dati di collegamento

Filettatura	4-40 UNC
-------------	----------

### Dimensioni

Larghezza	54,9 mm
Altezza	16,2 mm
Profondità	56,3 mm

### Indicazioni materiale

Colore	liscia metallica
Classe di combustibilità a norma UL 94	V0
Materiale custodia	ABS, metallizzato
Materiale superficie custodia	metallizzato

### Cavo / linea

Diametro esterno conduttore	4 mm ... 12 mm
-----------------------------	----------------

### Condizioni ambientali e della vita elettrica

#### Condizioni ambientali

Grado di protezione	IP20
Temperatura ambiente (esercizio)	-35 °C ... 95 °C

### Montaggio

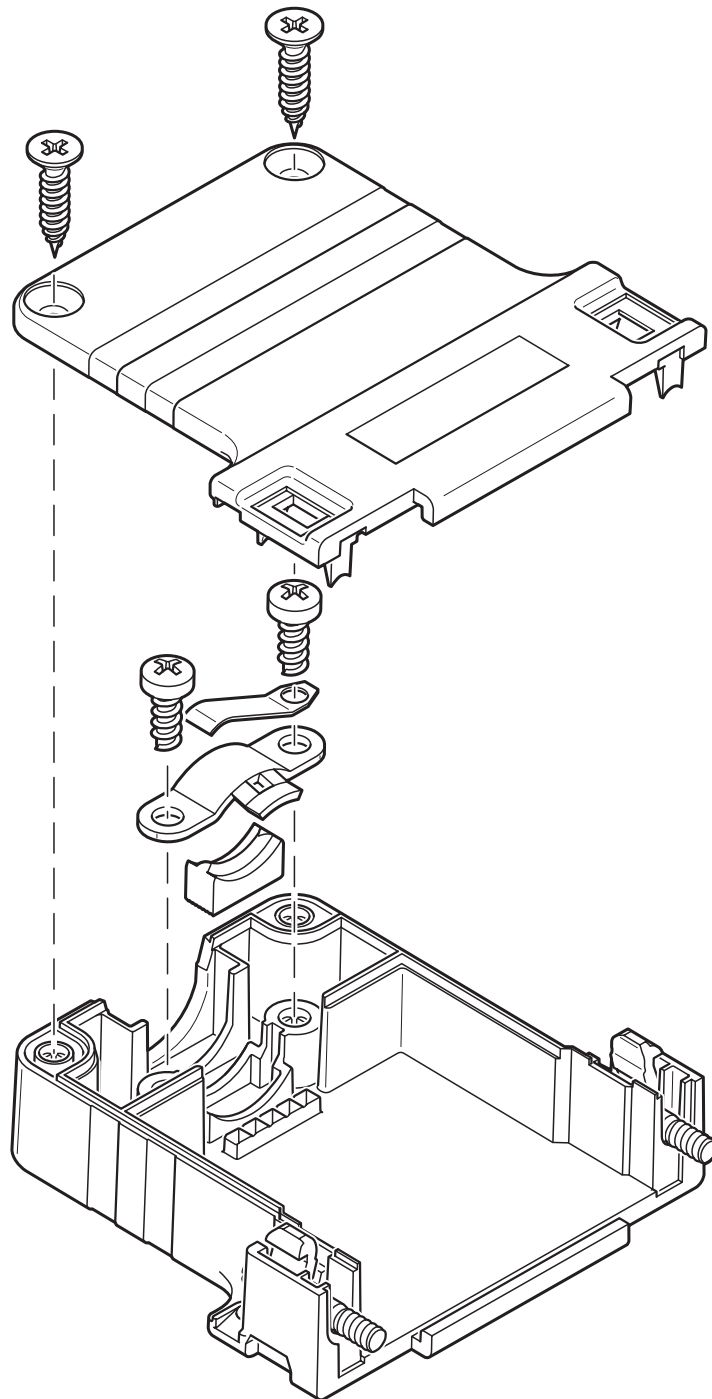
Tipo di montaggio	Bloccaggio a vite
-------------------	-------------------

1419719

<https://www.phoenixcontact.com/it/prodotti/1419719>

Disegni

Disegno schema



1419719

<https://www.phoenixcontact.com/it/prodotti/1419719>

## Classifiche

### ECLASS

ECLASS-13.0	27440202
ECLASS-15.0	27440202

### ETIM

ETIM 10.0	EC000437
-----------	----------

### UNSPSC

UNSPSC 21.0	31261500
-------------	----------

1419719

<https://www.phoenixcontact.com/it/prodotti/1419719>

## Environmental product compliance

### EU RoHS

Soddisfa i requisiti della direttiva RoHS

Sì, Nessuna deroga

### China RoHS

Environment friendly use period (EFUP)

EFUP-E

Nessuna sostanza pericolosa al di sopra dei valori limite

### EU REACH SVHC

Avviso di sostanza candidata REACH (n. CAS)

Nessuna sostanza con una percentuale di massa maggiore dello 0,1%

Phoenix Contact 2026 © - Tutti i diritti riservati  
<https://www.phoenixcontact.com>

PHOENIX CONTACT S.p.a.  
Via Bellini, 39/41  
20095 Cusano Milanino (MI)  
+39 02 660591  
[info\\_it@phoenixcontact.com](mailto:info_it@phoenixcontact.com)