

HC-D07-SP-RBK - Guarnizione profilata



1419622

<https://www.phoenixcontact.com/it/prodotti/1419622>

Si prega di notare che i dati visualizzati in questo PDF sono stati generati dal nostro catalogo online. I dati completi sono disponibili nella documentazione per l'utente. Si applicano le condizioni generali di utilizzo per i download.

Guarnizione profilata, tipo: D7, per inserti porta contatti maschio



Dati commerciali

Codice articolo	1419622
Pezzi/conf.	10 Pezzi
Quantità di ordinazione minima	10 Pezzi
Codice vendita	AF7APZ
Codice prodotto	AF7APZ
GTIN	4055626180052
Peso per pezzo (confezione inclusa)	0,67 g
Peso per pezzo (confezione esclusa)	0,67 g
Numero tariffa doganale	40169300
Paese di origine	CN

HC-D07-SP-RBK - Guarnizione profilata



1419622

<https://www.phoenixcontact.com/it/prodotti/1419622>

Dati tecnici

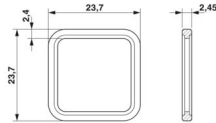
Note

Note generali	per HC-A03-I-UT-M / HC-A04-I-CT-F / HC-D 7-I-CT-M / HC-D 8-I-CT-M / HC-Q05-I-CT-M
---------------	---

Caratteristiche articolo

Tipo di prodotto	Guarnizione
------------------	-------------

Dimensioni

Disegno quotato	
Larghezza	23,7 mm
Altezza	2,45 mm
Lunghezza	23,7 mm

Indicazioni materiale

Materiale guarnizione	NBR, conduttivo
-----------------------	-----------------

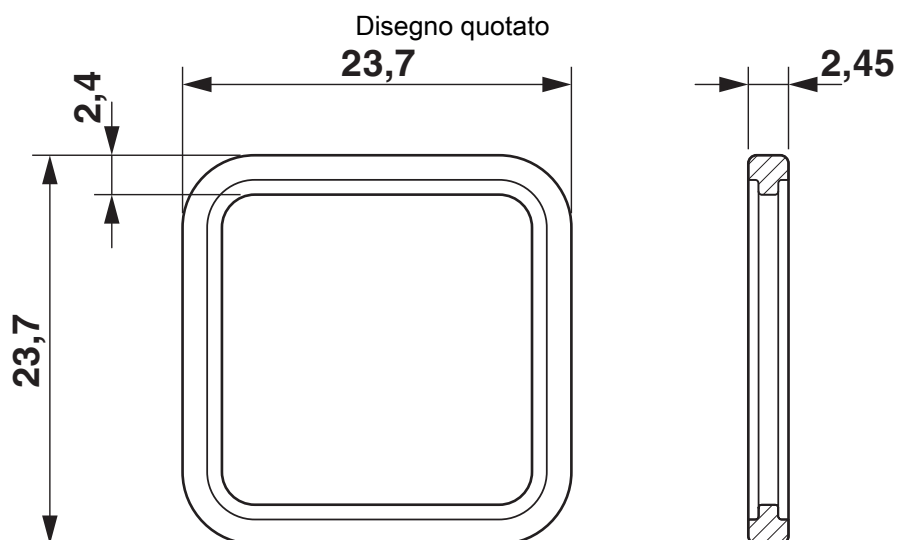
HC-D07-SP-RBK - Guarnizione profilata

1419622

<https://www.phoenixcontact.com/it/prodotti/1419622>



Disegni



Disegno quotato

HC-D07-SP-RBK - Guarnizione profilata



1419622

<https://www.phoenixcontact.com/it/prodotti/1419622>

Omologazioni

🔗 To download certificates, visit the product detail page: <https://www.phoenixcontact.com/it/prodotti/1419622>



EAC

ID omologazione: RU C-DE.AI30.B.01102

HC-D07-SP-RBK - Guarnizione profilata



1419622

<https://www.phoenixcontact.com/it/prodotti/1419622>

Classifiche

ECLASS

ECLASS-13.0	23071590
ECLASS-15.0	27440292

ETIM

ETIM 10.0	EC002943
-----------	----------

UNSPSC

UNSPSC 21.0	31401600
-------------	----------

1419622

<https://www.phoenixcontact.com/it/prodotti/1419622>

Environmental product compliance

EU RoHS

Soddisfa i requisiti della direttiva RoHS	Sì, Nessuna deroga
---	--------------------

China RoHS

Environment friendly use period (EFUP)	EFUP-E
	Nessuna sostanza pericolosa al di sopra dei valori limite

EU REACH SVHC

Avviso di sostanza candidata REACH (n. CAS)	Nessuna sostanza con una percentuale di massa maggiore dello 0,1%
---	---

EF3.1 Cambiamento climatico

CO2e kg	0,048 kg CO2e
---------	---------------

Phoenix Contact 2026 © - Tutti i diritti riservati

<https://www.phoenixcontact.com>

PHOENIX CONTACT S.p.a.

Via Bellini, 39/41

20095 Cusano Milanino (MI)

+39 02 660591

info_it@phoenixcontact.com