

HC-STA-D07-BWSCM-PL-BK - Custodia



1419278

<https://www.phoenixcontact.com/it/prodotti/1419278>

Si prega di notare che i dati visualizzati in questo PDF sono stati generati dal nostro catalogo online. I dati completi sono disponibili nella documentazione per l'utente. Si applicano le condizioni generali di utilizzo per i download.



Custodia da incasso D7, con blocc. longitudinale, materiale: PA, materiale coperchio: PA, altezza: 25,5 mm, connessione a vite per cavo: senza, coperchio di protezione: sì, Standard, per inserti porta contatti maschio

Dati commerciali

Codice articolo	1419278
Pezzi/conf.	1 Pezzi
Quantità di ordinazione minima	1 Pezzi
Codice vendita	AF7APD
Codice prodotto	AF7APD
GTIN	4055626160283
Peso per pezzo (confezione inclusa)	20 g
Peso per pezzo (confezione esclusa)	19,8 g
Numero tariffa doganale	85389099
Paese di origine	CN

Dati tecnici

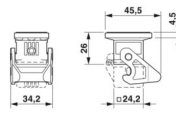
Note

Note generali	per inserti portacontatti HC-A03, A04, D07, D08, Q02, Q03, Q04, Q05, Q07, Q12
---------------	---

Caratteristiche articolo

Tipo di prodotto	Custodia con bloccaggio a staffa
Tipo di custodia	Custodia da incasso
Famiglia di prodotti	HC-STA-D07
Applicazione	Standard
Tipo	D7
Coperchio di protezione	sì
Schermato	no
Connessione a vite Pg	senza

Dimensioni

Disegno quotato	
Larghezza	34,2 mm
Altezza	25,5 mm
Lunghezza	24,2 mm
Diametro foro	3,2 mm

Dimensioni di montaggio

Larghezza della sezione di montaggio	21 mm
Lunghezza della sezione di montaggio	21 mm

Indicazioni materiale

Classe di combustibilità a norma UL 94	V0 (Custodia)
	V0 (Bloccaggio)
	V0 (Coperchio di protezione)
Materiale guarnizione	NBR
Materiale custodia	PA
Coperchio di protezione materiale	PA
Materiale staffa di bloccaggio	PA

Caratteristiche meccaniche

Dati meccanici

Tipo di bloccaggio	Staffa
--------------------	--------

1419278

<https://www.phoenixcontact.com/it/prodotti/1419278>

Dati di collegamento

Coppia di serraggio	0,5 Nm (Per viti di fissaggio M3 della custodia base di montaggio)
---------------------	--

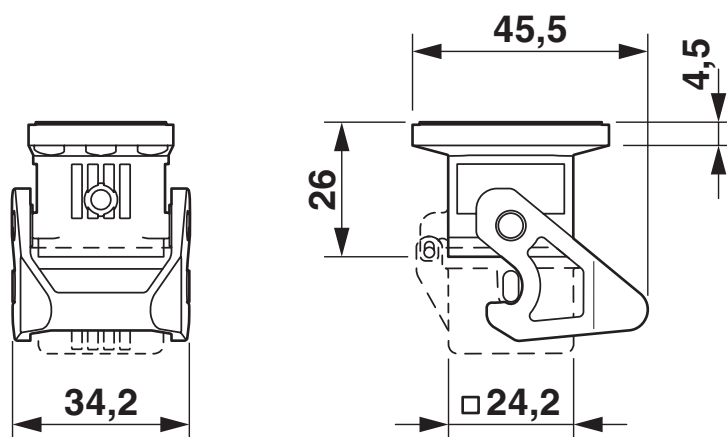
Condizioni ambientali e della vita elettrica

Condizioni ambientali

Grado di protezione	IP66 (nello stato connesso o con coperchio di protezione bloccato)
Grado di protezione (NEMA)	4 (UL)
	4X (UL)
Resistenza agli urti	IK06
Temperatura ambiente (esercizio)	-20 °C ... 100 °C

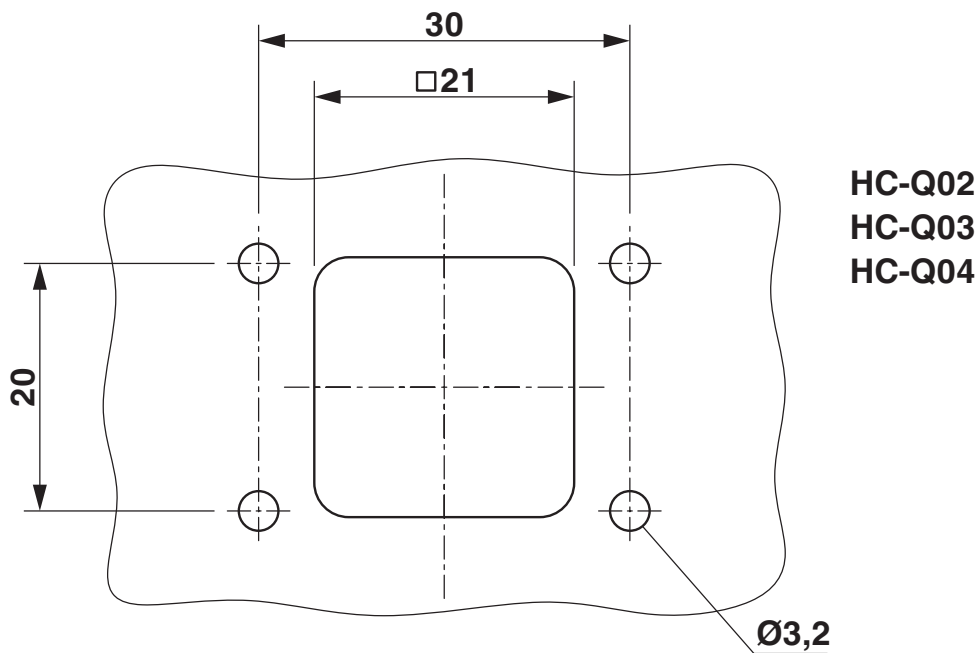
Disegni

Disegno quotato



Disegno quotato

Disegno quotato



Dima di foratura:

1419278

<https://www.phoenixcontact.com/it/prodotti/1419278>

Omologazioni

🔗 To download certificates, visit the product detail page: <https://www.phoenixcontact.com/it/prodotti/1419278>

DNV

ID omologazione: TAE000037S



cULus Recognized

ID omologazione: E468743

1419278

<https://www.phoenixcontact.com/it/prodotti/1419278>

Classifiche

ECLASS

ECLASS-13.0	27440202
ECLASS-15.0	27440202

ETIM

ETIM 10.0	EC000437
-----------	----------

UNSPSC

UNSPSC 21.0	31261500
-------------	----------

Environmental product compliance

EU RoHS

Soddisfa i requisiti della direttiva RoHS	Sì, Nessuna deroga
---	--------------------

China RoHS

Environment friendly use period (EFUP)	EFUP-E
	Nessuna sostanza pericolosa al di sopra dei valori limite

EU REACH SVHC

Avviso di sostanza candidata REACH (n. CAS)	Nessuna sostanza con una percentuale di massa maggiore dello 0,1%
---	---