

HC-STA-D07-HCLWS-PL-BK - Coperchio di protezione



1419275

<https://www.phoenixcontact.com/it/prodotti/1419275>

Si prega di notare che i dati visualizzati in questo PDF sono stati generati dal nostro catalogo online. I dati completi sono disponibili nella documentazione per l'utente. Si applicano le condizioni generali di utilizzo per i download.



Coperchio di protezione D7, con blocc. longitudinale, materiale: PA, materiale coperchio: PA, altezza: 28 mm, guarnizione: no, Standard, con corda di sicurezza, per inserti porta contatti maschio

Dati commerciali

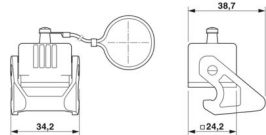
Codice articolo	1419275
Pezzi/conf.	1 Pezzi
Quantità di ordinazione minima	1 Pezzi
Codice vendita	AF7AZC
Codice prodotto	AF7AZC
GTIN	4055626160269
Peso per pezzo (confezione inclusa)	13,3 g
Peso per pezzo (confezione esclusa)	13 g
Numero tariffa doganale	85389099
Paese di origine	CN

Dati tecnici

Caratteristiche articolo

Tipo di prodotto	Coperchio di protezione
Tipo di custodia	Coperchio di protezione
Applicazione	Standard
Tipo	D7
Corda di ritenuta disponibile	sì
Guarnizione presente	no

Dimensioni

Disegno quotato	
Larghezza	24,2 mm
Altezza	28 mm
Lunghezza	24,2 mm
Diametro	28 mm

Indicazioni materiale

Colore	nero (RAL 9005)
Materiale Coperchio di protezione	PA
Classe di combustibilità a norma UL 94	V0 (Custodie in poliammide) V0 (Staffa di bloccaggio)
Materiale custodia	PA
Coperchio di protezione materiale	PA
Materiale staffa di bloccaggio	PA

Caratteristiche meccaniche

Dati meccanici

Tipo di bloccaggio	Staffa
--------------------	--------

Condizioni ambientali e della vita elettrica

Condizioni ambientali

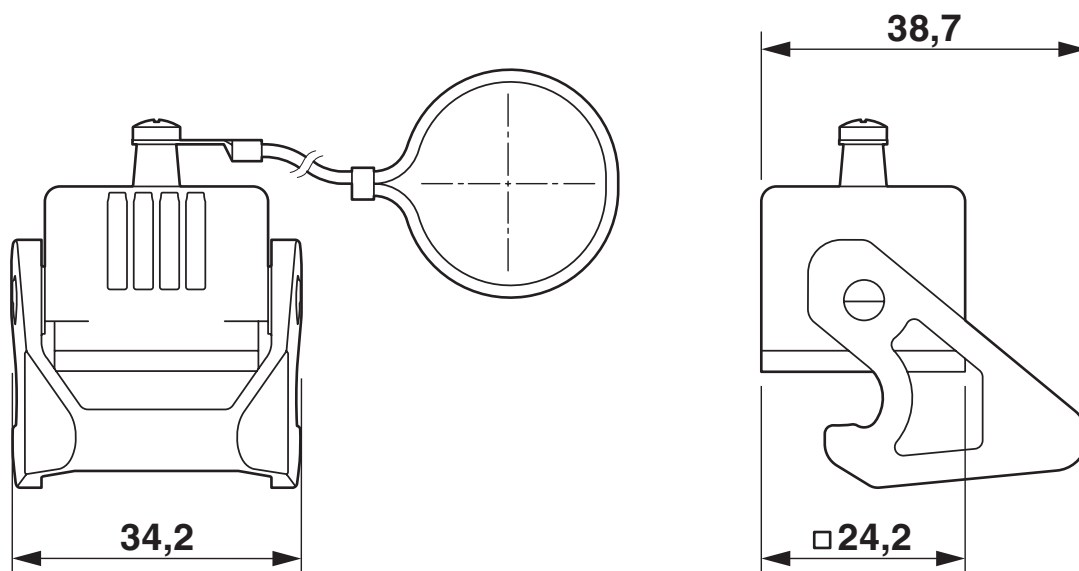
Grado di protezione	IP66
Temperatura ambiente (esercizio)	-20 °C ... 100 °C

Montaggio

Nota per il montaggio	Coperchio di protezione in plastica per protezione rapida.
-----------------------	--

Disegni

Disegno quotato



Disegno quotato

1419275

<https://www.phoenixcontact.com/it/prodotti/1419275>

Omologazioni

🔗 To download certificates, visit the product detail page: <https://www.phoenixcontact.com/it/prodotti/1419275>

DNV

ID omologazione: TAE000037S

1419275

<https://www.phoenixcontact.com/it/prodotti/1419275>

Classifiche

ECLASS

ECLASS-13.0	27440208
ECLASS-15.0	27440208

ETIM

ETIM 10.0	EC002314
-----------	----------

UNSPSC

UNSPSC 21.0	39121400
-------------	----------

1419275

<https://www.phoenixcontact.com/it/prodotti/1419275>

Environmental product compliance

EU RoHS

Soddisfa i requisiti della direttiva RoHS

Sì, Nessuna deroga

China RoHS

Environment friendly use period (EFUP)

EFUP-E

Nessuna sostanza pericolosa al di sopra dei valori limite

EU REACH SVHC

Avviso di sostanza candidata REACH (n. CAS)

Nessuna sostanza con una percentuale di massa maggiore dello 0,1%

Phoenix Contact 2026 © - Tutti i diritti riservati
<https://www.phoenixcontact.com>

PHOENIX CONTACT S.p.a.
Via Bellini, 39/41
20095 Cusano Milanino (MI)
+39 02 660591
info_it@phoenixcontact.com