

# HC-STA-D07-BCSFS-PLR-BK - Coperchio di protezione



1419272

<https://www.phoenixcontact.com/it/prodotti/1419272>

Si prega di notare che i dati visualizzati in questo PDF sono stati generati dal nostro catalogo online. I dati completi sono disponibili nella documentazione per l'utente. Si applicano le condizioni generali di utilizzo per i download.



Coperchio di protezione D7, per bloccaggio longitudinale, materiale: PA, materiale coperchio: PA, altezza: 30 mm, guarnizione: sì, Standard, con corda di sicurezza, per inserti contatti femmina

## Dati commerciali

Codice articolo	1419272
Pezzi/conf.	1 Pezzi
Quantità di ordinazione minima	1 Pezzi
Codice vendita	AF7AZC
Codice prodotto	AF7AZC
GTIN	4055626160238
Peso per pezzo (confezione inclusa)	8,6 g
Peso per pezzo (confezione esclusa)	8,5 g
Numero tariffa doganale	85389099
Paese di origine	CN

# HC-STA-D07-BCSFS-PLR-BK - Coperchio di protezione



1419272

<https://www.phoenixcontact.com/it/prodotti/1419272>

## Dati tecnici

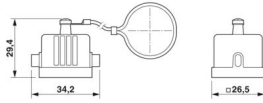
### Note

Note generali	Per l'impiego su custodia da incasso
---------------	--------------------------------------

### Caratteristiche articolo

Tipo di prodotto	Coperchio di protezione
Tipo di custodia	Coperchio di protezione
Applicazione	Standard
Tipo	D7
Corda di ritenuta disponibile	sì
Guarnizione presente	sì

### Dimensioni

Disegno quotato	
Larghezza	26,5 mm
Altezza	30 mm
Lunghezza	26,5 mm
Diametro	3,2 mm

### Indicazioni materiale

Colore	nero (RAL 9005)
Materiale Coperchio di protezione	PA
Classe di combustibilità a norma UL 94	V0 (Custodie in poliammide)
Materiale guarnizione	NBR
Materiale custodia	PA
Coperchio di protezione materiale	PA

### Caratteristiche meccaniche

#### Dati meccanici

Tipo di bloccaggio	Pin
--------------------	-----

### Condizioni ambientali e della vita elettrica

#### Condizioni ambientali

Grado di protezione	IP54
	IP65
Temperatura ambiente (esercizio)	-20 °C ... 100 °C

### Montaggio

Nota per il montaggio	Coperchio di protezione in plastica per protezione rapida.
-----------------------	--

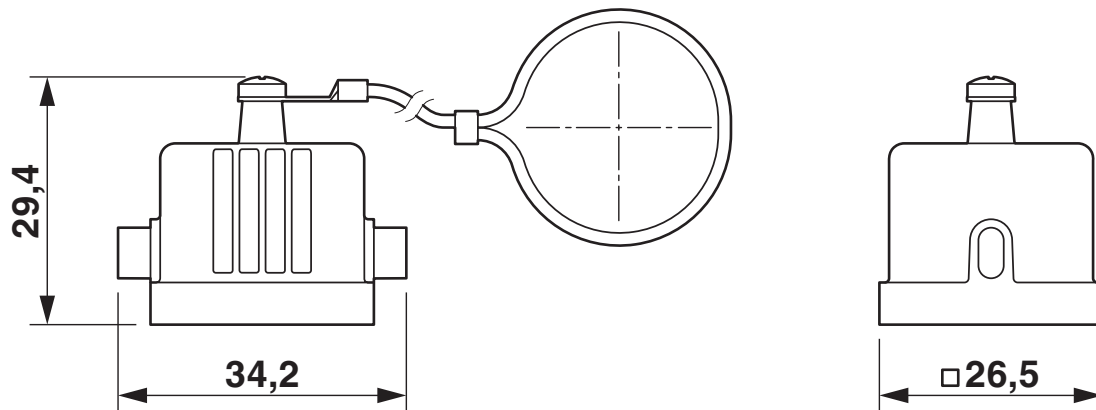
# HC-STA-D07-BCSFS-PLR-BK - Coperchio di protezione

1419272

<https://www.phoenixcontact.com/it/prodotti/1419272>

## Disegni

Disegno quotato



Disegno quotato

# HC-STA-D07-BCSFS-PLR-BK - Coperchio di protezione



1419272

<https://www.phoenixcontact.com/it/prodotti/1419272>

## Omologazioni

🔗 To download certificates, visit the product detail page: <https://www.phoenixcontact.com/it/prodotti/1419272>

**DNV**

ID omologazione: TAE000037S

# HC-STA-D07-BCSFS-PLR-BK - Coperchio di protezione



1419272

<https://www.phoenixcontact.com/it/prodotti/1419272>

## Classifiche

### ECLASS

ECLASS-13.0	27440208
ECLASS-15.0	27440208

### ETIM

ETIM 10.0	EC002314
-----------	----------

### UNSPSC

UNSPSC 21.0	39121400
-------------	----------

# HC-STA-D07-BCSFS-PLR-BK - Coperchio di protezione



1419272

<https://www.phoenixcontact.com/it/prodotti/1419272>

## Environmental product compliance

### EU RoHS

Soddisfa i requisiti della direttiva RoHS

Sì, Nessuna deroga

### China RoHS

Environment friendly use period (EFUP)

EFUP-E

Nessuna sostanza pericolosa al di sopra dei valori limite

### EU REACH SVHC

Avviso di sostanza candidata REACH (n. CAS)

Nessuna sostanza con una percentuale di massa maggiore dello 0,1%

Phoenix Contact 2026 © - Tutti i diritti riservati  
<https://www.phoenixcontact.com>

PHOENIX CONTACT S.p.a.  
Via Bellini, 39/41  
20095 Cusano Milanino (MI)  
+39 02 660591  
[info\\_it@phoenixcontact.com](mailto:info_it@phoenixcontact.com)