

1419269

<https://www.phoenixcontact.com/it/prodotti/1419269>

Si prega di notare che i dati visualizzati in questo PDF sono stati generati dal nostro catalogo online. I dati completi sono disponibili nella documentazione per l'utente. Si applicano le condizioni generali di utilizzo per i download.

Custodie passaparete D7, con blocc. longitudinale, materiale: PA, uscite cavi: 1, diritto, 1x M20, altezza: 76 mm, connessione a vite per cavo: con, Standard



## Dati commerciali

Codice articolo	1419269
Pezzi/conf.	1 Pezzi
Quantità di ordinazione minima	1 Pezzi
Codice vendita	AF7APD
Codice prodotto	AF7APD
GTIN	4055626160207
Peso per pezzo (confezione inclusa)	36,1 g
Peso per pezzo (confezione esclusa)	35,9 g
Numero tariffa doganale	85389099
Paese di origine	CN

## Dati tecnici

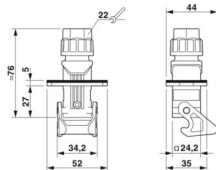
### Note

Note generali	per inserti portacontatti HC-A03, A04, D07, D08, Q02, Q03, Q04, Q05, Q07, Q12
---------------	---

### Caratteristiche articolo

Tipo di prodotto	Custodia con bloccaggio a staffa
Tipo di custodia	Custodie passaparete
Famiglia di prodotti	HC-STA-D07
Serie	HC-D
Applicazione	Standard
Tipo	D7
Numero uscite cavi	1
Tipo di collegamento a vite	1x M20
Schermato	no
Uscita cavo	diritto
Connessione a vite Pg	con

### Dimensioni

Disegno quotato	
Larghezza	52 mm
Altezza	76 mm
Lunghezza	24,2 mm
Distanza fori orizzontale	44 mm
Diametro foro	3,2 mm

### Dimensioni di montaggio

Larghezza della sezione di montaggio	26,5 mm
Lunghezza della sezione di montaggio	26,5 mm

### Indicazioni materiale

Classe di combustibilità a norma UL 94	V0 (Custodia)
	V0 (Bloccaggio)
Materiale guarnizione	NBR, conduttivo
Materiale custodia	PA
Materiale staffa di bloccaggio	PA

### Caratteristiche meccaniche

1419269

<https://www.phoenixcontact.com/it/prodotti/1419269>

## Dati meccanici

Tipo di collegamento a vite	1x M20
Tipo di bloccaggio	Staffa

## Cavo / linea

Diametro esterno conduttore	4 mm ... 10 mm
-----------------------------	----------------

## Dati di collegamento

Diametro esterno conduttore	4 mm ... 10 mm
Coppia di serraggio	5 Nm (Dado cieco a calotta)

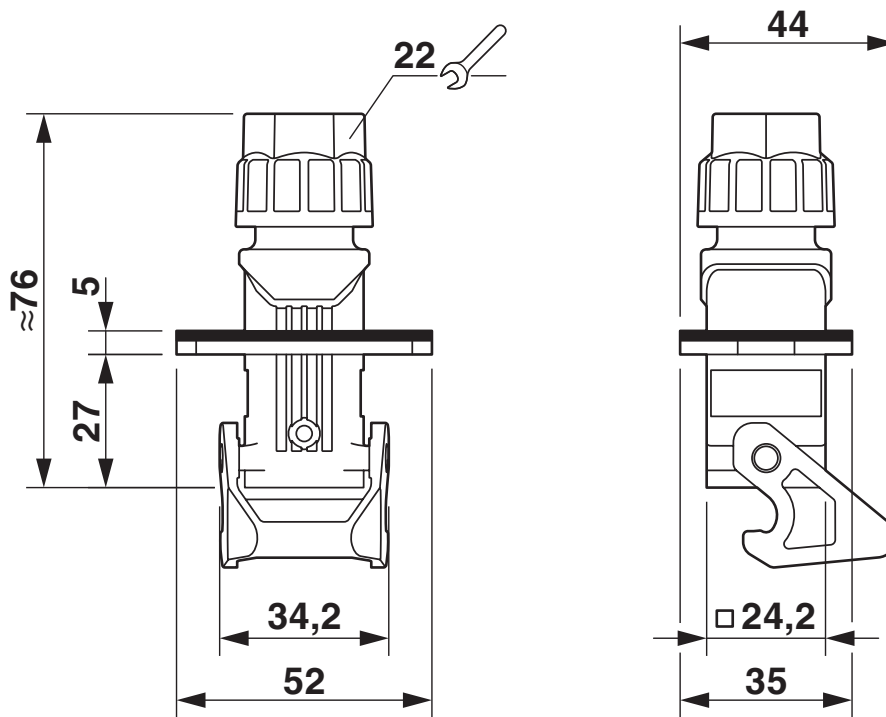
## Condizioni ambientali e della vita elettrica

### Condizioni ambientali

Grado di protezione	IP66
Grado di protezione (NEMA)	4 (UL)
	4X (UL)
Resistenza agli urti	IK06
Temperatura ambiente (esercizio)	-40 °C ... 125 °C

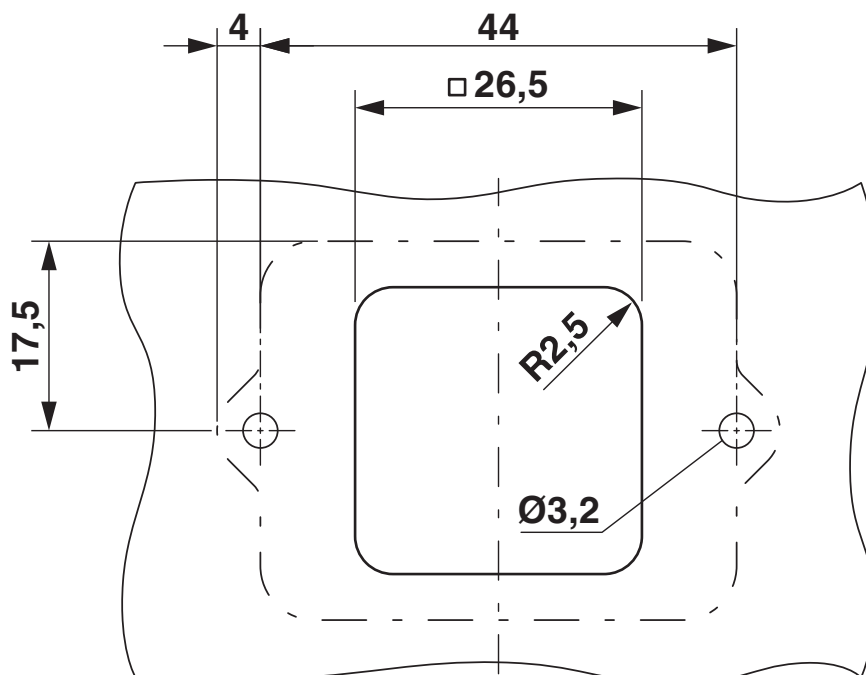
Disegni

Disegno quotato



Disegno quotato

Disegno quotato



Dima di foratura:

1419269

<https://www.phoenixcontact.com/it/prodotti/1419269>

## Omologazioni

🔗 To download certificates, visit the product detail page: <https://www.phoenixcontact.com/it/prodotti/1419269>

### **DNV**

ID omologazione: TAE000037S



### **cULus Recognized**

ID omologazione: E468743

1419269

<https://www.phoenixcontact.com/it/prodotti/1419269>

## Classifiche

### ECLASS

ECLASS-13.0	27440202
ECLASS-15.0	27440202

### ETIM

ETIM 10.0	EC000437
-----------	----------

### UNSPSC

UNSPSC 21.0	31261500
-------------	----------

1419269

<https://www.phoenixcontact.com/it/prodotti/1419269>

## Environmental product compliance

### EU RoHS

Soddisfa i requisiti della direttiva RoHS	Sì, Nessuna deroga
---	--------------------

### China RoHS

Environment friendly use period (EFUP)	EFUP-E
	Nessuna sostanza pericolosa al di sopra dei valori limite

### EU REACH SVHC

Avviso di sostanza candidata REACH (n. CAS)	Nessuna sostanza con una percentuale di massa maggiore dello 0,1%
---	---

Phoenix Contact 2026 © - Tutti i diritti riservati  
<https://www.phoenixcontact.com>

PHOENIX CONTACT S.p.a.  
Via Bellini, 39/41  
20095 Cusano Milanino (MI)  
+39 02 660591  
[info\\_it@phoenixcontact.com](mailto:info_it@phoenixcontact.com)