

HC-STA-D07-HHFS-1SGM25-PL-BK - Custodia



1419258

<https://www.phoenixcontact.com/it/prodotti/1419258>

Si prega di notare che i dati visualizzati in questo PDF sono stati generati dal nostro catalogo online. I dati completi sono disponibili nella documentazione per l'utente. Si applicano le condizioni generali di utilizzo per i download.



Custodia protettiva D7, per bloccaggio longitudinale, materiale: PA, uscite cavi: 1, laterali, M25, altezza: 58 mm, connessione a vite per cavo: con, Standard

Dati commerciali

| | |
|-------------------------------------|---------------|
| Codice articolo | 1419258 |
| Pezzi/conf. | 1 Pezzi |
| Quantità di ordinazione minima | 1 Pezzi |
| Codice vendita | AF7APD |
| Codice prodotto | AF7APD |
| GTIN | 4055626159997 |
| Peso per pezzo (confezione inclusa) | 31,5 g |
| Peso per pezzo (confezione esclusa) | 31,5 g |
| Numero tariffa doganale | 85389099 |
| Paese di origine | CN |

Dati tecnici

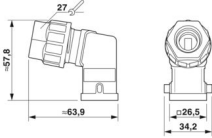
Note

| | |
|---------------|---|
| Note generali | per inserti portacontatti HC-A03, A04, D07, D08, Q02, Q03, Q04, Q05, Q07, Q12 |
|---------------|---|

Caratteristiche articolo

| | |
|-----------------------------|----------------------------------|
| Tipo di prodotto | Custodia con bloccaggio a staffa |
| Tipo di custodia | Custodia protettiva |
| Famiglia di prodotti | HC-STA-D07 |
| Applicazione | Standard |
| Tipo | D7 |
| Numero uscite cavi | 1 |
| Tipo di collegamento a vite | M25 |
| Schermato | no |
| Uscita cavo | laterali |
| Connessione a vite Pg | con |

Dimensioni

| | |
|-----------------|--|
| Disegno quotato |  |
| Larghezza | 26,5 mm |
| Altezza | 58 mm |
| Lunghezza | 26,5 mm |

Indicazioni materiale

| | |
|--|---------------|
| Classe di combustibilità a norma UL 94 | V0 (Custodia) |
| Materiale custodia | PA |
| Materiale staffa di bloccaggio | PA |

Caratteristiche meccaniche

Dati meccanici

| | |
|-----------------------------|-----|
| Tipo di collegamento a vite | M25 |
| Tipo di bloccaggio | Pin |

Cavo / linea

| | |
|-------------------------------------|-----------------|
| Diametro esterno conduttore Linea 1 | 10 mm ... 16 mm |
|-------------------------------------|-----------------|

Dati di collegamento

| | |
|-----------------------------|-----------------------------|
| Diametro esterno conduttore | 10 mm ... 16 mm |
| Coppia di serraggio | 5 Nm (Dado cieco a calotta) |

1419258

<https://www.phoenixcontact.com/it/prodotti/1419258>

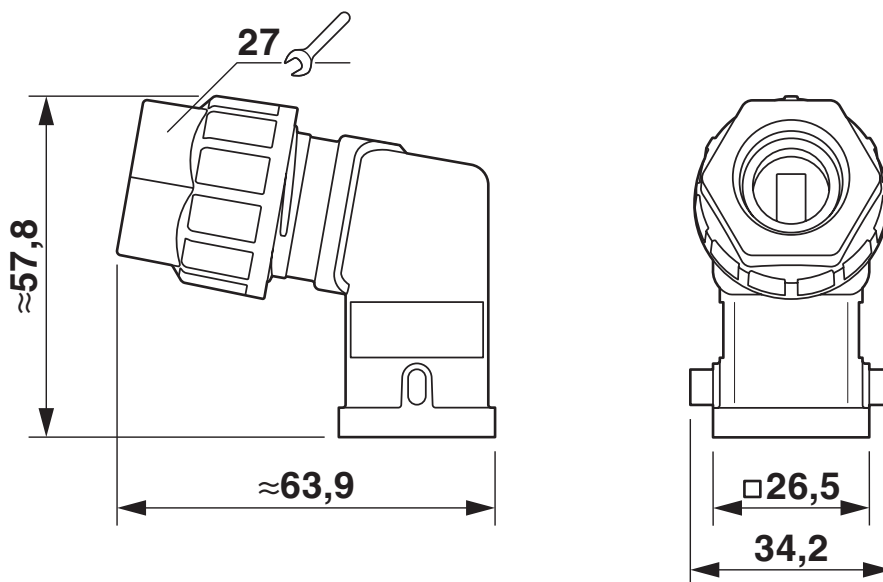
Condizioni ambientali e della vita elettrica

Condizioni ambientali

| | |
|----------------------------------|-------------------|
| Grado di protezione | IP66 |
| Grado di protezione (NEMA) | 4 (UL) |
| | 4X (UL) |
| Resistenza agli urti | IK06 |
| Temperatura ambiente (esercizio) | -40 °C ... 125 °C |

Disegni

Disegno quotato



Disegno quotato

1419258

<https://www.phoenixcontact.com/it/prodotti/1419258>

Omologazioni

🔗 To download certificates, visit the product detail page: <https://www.phoenixcontact.com/it/prodotti/1419258>

DNV

ID omologazione: TAE000037S



cULus Recognized

ID omologazione: E468743

1419258

<https://www.phoenixcontact.com/it/prodotti/1419258>

Classifiche

ECLASS

| | |
|-------------|----------|
| ECLASS-13.0 | 27440202 |
| ECLASS-15.0 | 27440202 |

ETIM

| | |
|-----------|----------|
| ETIM 10.0 | EC000437 |
|-----------|----------|

UNSPSC

| | |
|-------------|----------|
| UNSPSC 21.0 | 31261500 |
|-------------|----------|

1419258

<https://www.phoenixcontact.com/it/prodotti/1419258>

Environmental product compliance

EU RoHS

Soddisfa i requisiti della direttiva RoHS

Sì, Nessuna deroga

China RoHS

Environment friendly use period (EFUP)

EFUP-E

Nessuna sostanza pericolosa al di sopra dei valori limite

EU REACH SVHC

Avviso di sostanza candidata REACH (n. CAS)

Nessuna sostanza con una percentuale di massa maggiore dello 0,1%

Phoenix Contact 2026 © - Tutti i diritti riservati
<https://www.phoenixcontact.com>

PHOENIX CONTACT S.p.a.
Via Bellini, 39/41
20095 Cusano Milanino (MI)
+39 02 660591
info_it@phoenixcontact.com