

1419257

<https://www.phoenixcontact.com/it/prodotti/1419257>

Si prega di notare che i dati visualizzati in questo PDF sono stati generati dal nostro catalogo online. I dati completi sono disponibili nella documentazione per l'utente. Si applicano le condizioni generali di utilizzo per i download.



Custodia protettiva D7, per bloccaggio longitudinale, materiale: PA, uscite cavi: 1, laterali, M20, altezza: 54,5 mm, connessione a vite per cavo: con, Standard

Dati commerciali

Codice articolo	1419257
Pezzi/conf.	1 Pezzi
Quantità di ordinazione minima	1 Pezzi
Codice vendita	AF7APD
Codice prodotto	AF7APD
GTIN	4055626159980
Peso per pezzo (confezione inclusa)	26,417 g
Peso per pezzo (confezione esclusa)	26 g
Numero tariffa doganale	85389099
Paese di origine	CN

Dati tecnici

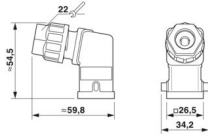
Note

Note generali	per inserti portacontatti HC-A03, A04, D07, D08, Q02, Q03, Q04, Q05, Q07, Q12
---------------	---

Caratteristiche articolo

Tipo di prodotto	Custodia con bloccaggio a staffa
Tipo di custodia	Custodia protettiva
Famiglia di prodotti	HC-STA-D07
Applicazione	Standard
Tipo	D7
Numero uscite cavi	1
Tipo di collegamento a vite	M20
Schermato	no
Uscita cavo	laterali
Connessione a vite Pg	con

Dimensioni

Disegno quotato	
Larghezza	26,5 mm
Altezza	54,5 mm
Lunghezza	26,5 mm

Indicazioni materiale

Classe di combustibilità a norma UL 94	V0 (Custodia)
Materiale custodia	PA
Materiale staffa di bloccaggio	PA

Caratteristiche meccaniche

Dati meccanici

Tipo di collegamento a vite	M20
Tipo di bloccaggio	Pin

Cavo / linea

Diametro esterno conduttore Linea 1	4 mm ... 10 mm
-------------------------------------	----------------

Dati di collegamento

Diametro esterno conduttore	4 mm ... 10 mm
Coppia di serraggio	5 Nm (Dado cieco a calotta)

1419257

<https://www.phoenixcontact.com/it/prodotti/1419257>

Condizioni ambientali e della vita elettrica

Condizioni ambientali

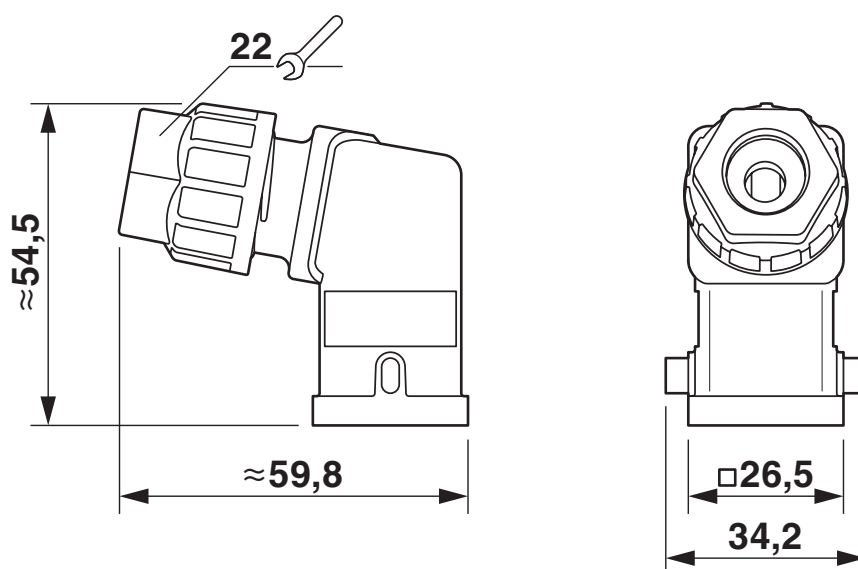
Grado di protezione	IP66
Grado di protezione (NEMA)	4 (UL)
	4X (UL)
Resistenza agli urti	IK06
Temperatura ambiente (esercizio)	-40 °C ... 125 °C

1419257

<https://www.phoenixcontact.com/it/prodotti/1419257>

Disegni

Disegno quotato



Disegno quotato

1419257

<https://www.phoenixcontact.com/it/prodotti/1419257>

Omologazioni

🔗 To download certificates, visit the product detail page: <https://www.phoenixcontact.com/it/prodotti/1419257>

DNV

ID omologazione: TAE000037S



cULus Recognized

ID omologazione: E468743

1419257

<https://www.phoenixcontact.com/it/prodotti/1419257>

Classifiche

ECLASS

ECLASS-13.0	27440202
ECLASS-15.0	27440202

ETIM

ETIM 10.0	EC000437
-----------	----------

UNSPSC

UNSPSC 21.0	31261500
-------------	----------

Environmental product compliance

EU RoHS

Soddisfa i requisiti della direttiva RoHS	Sì, Nessuna deroga
---	--------------------

China RoHS

Environment friendly use period (EFUP)	EFUP-E
	Nessuna sostanza pericolosa al di sopra dei valori limite

EU REACH SVHC

Avviso di sostanza candidata REACH (n. CAS)	Nessuna sostanza con una percentuale di massa maggiore dello 0,1%
---	---