

HC-STA-D07-HHFS-1TGM20-PL-BK - Custodia



1419255

<https://www.phoenixcontact.com/it/prodotti/1419255>

Si prega di notare che i dati visualizzati in questo PDF sono stati generati dal nostro catalogo online. I dati completi sono disponibili nella documentazione per l'utente. Si applicano le condizioni generali di utilizzo per i download.



Custodia protettiva D7, per bloccaggio longitudinale, materiale: PA, uscite cavi: 1, diritto, 1x M20, altezza: 77,6 mm, connessione a vite per cavo: con, Standard

Dati commerciali

Codice articolo	1419255
Pezzi/conf.	1 Pezzi
Quantità di ordinazione minima	1 Pezzi
Codice vendita	AF7APD
Codice prodotto	AF7APD
GTIN	4055626159966
Peso per pezzo (confezione inclusa)	25,1 g
Peso per pezzo (confezione esclusa)	24 g
Numero tariffa doganale	85389099
Paese di origine	CN

1419255

<https://www.phoenixcontact.com/it/prodotti/1419255>

Dati tecnici

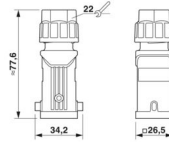
Note

Note generali	per inserti portacontatti HC-A03, A04, D07, D08, Q02, Q03, Q04, Q05, Q07, Q12
---------------	---

Caratteristiche articolo

Tipo di prodotto	Custodia con bloccaggio a staffa
Tipo di custodia	Custodia protettiva
Famiglia di prodotti	HC-STA-D07
Serie	HC-D
Applicazione	Standard
Tipo	D7
Numero uscite cavi	1
Tipo di collegamento a vite	1x M20
Schermato	no
Uscita cavo	diritto
Tipo di filettatura	M20

Dimensioni

Disegno quotato	
Larghezza	34,2 mm
Altezza	77,6 mm
Lunghezza	26,5 mm
Apertura chiave dadi	22 mm

Indicazioni materiale

Classe di combustibilità a norma UL 94	V0 (Custodia)
Materiale custodia	PA
Materiale staffa di bloccaggio	PA

Caratteristiche meccaniche

Dati meccanici

Tipo di collegamento a vite	1x M20
Tipo di bloccaggio	Pin

Cavo / linea

Diametro esterno conduttore Linea 1	4 mm ... 10 mm
-------------------------------------	----------------

Dati di collegamento

1419255

<https://www.phoenixcontact.com/it/prodotti/1419255>

Diametro esterno conduttore	4 mm ... 10 mm
Coppia di serraggio	5 Nm (Dado cieco a calotta)

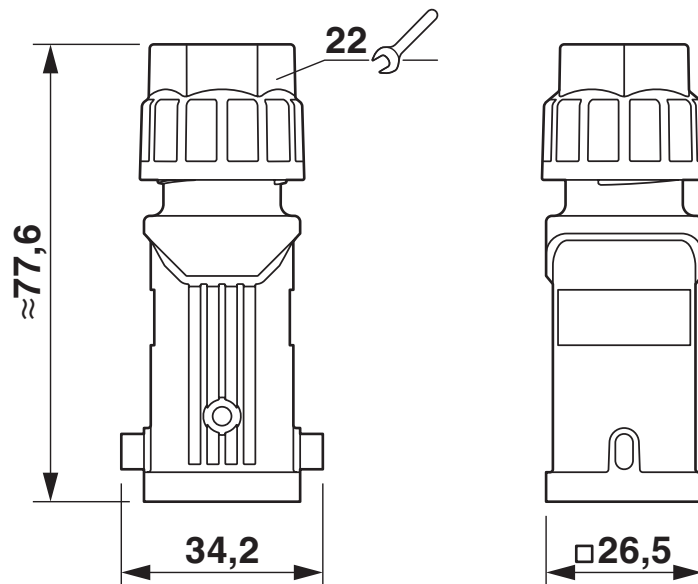
Condizioni ambientali e della vita elettrica

Condizioni ambientali

Grado di protezione	IP66
Grado di protezione (NEMA)	4 (UL)
	4X (UL)
Resistenza agli urti	IK06
Temperatura ambiente (esercizio)	-40 °C ... 125 °C

Disegni

Disegno quotato



Disegno quotato

1419255

<https://www.phoenixcontact.com/it/prodotti/1419255>

Omologazioni

🔗 To download certificates, visit the product detail page: <https://www.phoenixcontact.com/it/prodotti/1419255>

DNV

ID omologazione: TAE000037S



cULus Recognized

ID omologazione: E468743

1419255

<https://www.phoenixcontact.com/it/prodotti/1419255>

Classifiche

ECLASS

ECLASS-13.0	27440202
ECLASS-15.0	27440202

ETIM

ETIM 10.0	EC000437
-----------	----------

UNSPSC

UNSPSC 21.0	31261500
-------------	----------

Environmental product compliance

EU RoHS

Soddisfa i requisiti della direttiva RoHS

Sì, Nessuna deroga

China RoHS

Environment friendly use period (EFUP)

EFUP-E

Nessuna sostanza pericolosa al di sopra dei valori limite

EU REACH SVHC

Avviso di sostanza candidata REACH (n. CAS)

Nessuna sostanza con una percentuale di massa maggiore dello 0,1%