

1419252

<https://www.phoenixcontact.com/it/prodotti/1419252>

Si prega di notare che i dati visualizzati in questo PDF sono stati generati dal nostro catalogo online. I dati completi sono disponibili nella documentazione per l'utente. Si applicano le condizioni generali di utilizzo per i download.



Custodia da incasso D7, con blocc. longitudinale, materiale: Pressofuso di alluminio, impermeabile, altezza: 28,5 mm, connessione a vite per cavo: senza, Standard, angolata

## Dati commerciali

Codice articolo	1419252
Pezzi/conf.	1 Pezzi
Quantità di ordinazione minima	1 Pezzi
Codice vendita	AF7APF
Codice prodotto	AF7APF
GTIN	4055626159836
Peso per pezzo (confezione inclusa)	29,3 g
Peso per pezzo (confezione esclusa)	29,3 g
Numero tariffa doganale	85389099
Paese di origine	CN

## Dati tecnici

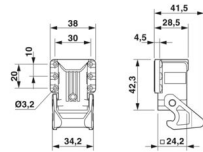
### Note

Note generali	per inserti portacontatti HC-A03, A04, D07, D08, Q02, Q03, Q04, Q05, Q07, Q12
---------------	---

### Caratteristiche articolo

Tipo di prodotto	Custodia con bloccaggio a staffa
Tipo di custodia	Custodia da incasso
Famiglia di prodotti	HC-STA-D07
Applicazione	Standard
Tipo	D7
Schermato	no
Connessione a vite Pg	senza

### Dimensioni

Disegno quotato	
Larghezza	38 mm
Altezza	28,5 mm
Lunghezza	24,2 mm
Diametro foro	3,2 mm

### Dimensioni di montaggio

Larghezza della sezione di montaggio	21 mm
Lunghezza della sezione di montaggio	21 mm

### Indicazioni materiale

Classe di combustibilità a norma UL 94	V0 (Bloccaggio)
Materiale guarnizione Guarnizione piatta	NBR, conduttivo
Materiale custodia	Pressofuso di alluminio, impermeabile
Materiale superficie custodia	non rivestito
Materiale staffa di bloccaggio	PA

### Caratteristiche meccaniche

#### Dati meccanici

Tipo di bloccaggio	Staffa
--------------------	--------

### Dati di collegamento

Coppia di serraggio	0,5 Nm ... 0,8 Nm (Per viti di fissaggio M3 della custodia base di montaggio)
---------------------	---

1419252

<https://www.phoenixcontact.com/it/prodotti/1419252>

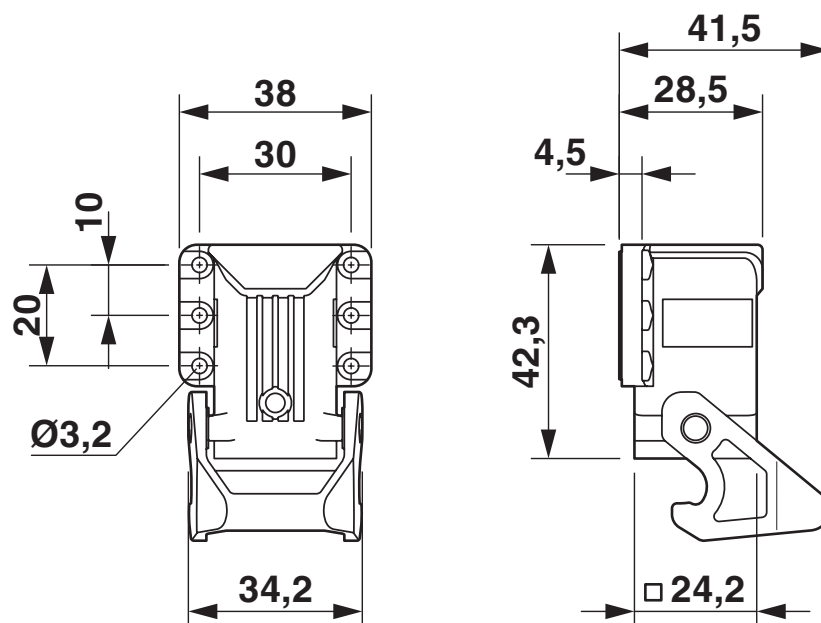
## Condizioni ambientali e della vita elettrica

### Condizioni ambientali

Grado di protezione	IP66
	IP67
Grado di protezione (NEMA)	4 (UL 50e)
	4X (UL 50e)
Resistenza agli urti	IK06
Temperatura ambiente (esercizio)	-40 °C ... 125 °C

## Disegni

Disegno quotato



Disegno quotato

Disegno quotato



HC-A03  
HC-A04  
HC-D07  
HC-D08  
HC-Q05  
HC-Q07  
HC-Q12



HC-Q02  
HC-Q03  
HC-Q04

Dima di foratura:

1419252

<https://www.phoenixcontact.com/it/prodotti/1419252>

## Omologazioni

🔗 To download certificates, visit the product detail page: <https://www.phoenixcontact.com/it/prodotti/1419252>

### DNV

ID omologazione: TAE000037S



### cUL Recognized

ID omologazione: E255026



### UL Recognized

ID omologazione: E255026

1419252

<https://www.phoenixcontact.com/it/prodotti/1419252>

## Classifiche

### ECLASS

ECLASS-13.0	27440202
ECLASS-15.0	27440202

### ETIM

ETIM 10.0	EC000437
-----------	----------

### UNSPSC

UNSPSC 21.0	31261500
-------------	----------

## Environmental product compliance

### EU RoHS

Soddisfa i requisiti della direttiva RoHS	Sì, Nessuna deroga
---	--------------------

### China RoHS

Environment friendly use period (EFUP)	EFUP-E
	Nessuna sostanza pericolosa al di sopra dei valori limite

### EU REACH SVHC

Avviso di sostanza candidata REACH (n. CAS)	Nessuna sostanza con una percentuale di massa maggiore dello 0,1%
---	---