

# HC-STA-D07-CHWS-1TTM25-EL-AL - Custodia



1419239

<https://www.phoenixcontact.com/it/prodotti/1419239>

Si prega di notare che i dati visualizzati in questo PDF sono stati generati dal nostro catalogo online. I dati completi sono disponibili nella documentazione per l'utente. Si applicano le condizioni generali di utilizzo per i download.



Custodia per giunti D7, con blocc. longitudinale, materiale: Pressofuso di alluminio, impermeabile, uscite cavi: 1, diritto, 1x M25, altezza: 60,5 mm, connessione a vite per cavo: senza, Standard

## Dati commerciali

Codice articolo	1419239
Pezzi/conf.	1 Pezzi
Quantità di ordinazione minima	1 Pezzi
Codice vendita	AF7APF
Codice prodotto	AF7APF
GTIN	4055626159720
Peso per pezzo (confezione inclusa)	38 g
Peso per pezzo (confezione esclusa)	38 g
Numero tariffa doganale	85389099
Paese di origine	CN

## Dati tecnici

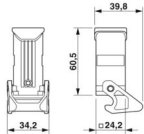
### Note

Note generali	per inserti portacontatti HC-A03, A04, D07, D08, Q02, Q03, Q04, Q05, Q07, Q12
---------------	---

### Caratteristiche articolo

Tipo di prodotto	Custodia con bloccaggio a staffa
Tipo di custodia	Custodia per giunti
Famiglia di prodotti	HC-STA-D07
Applicazione	Standard
Tipo	D7
Numero uscite cavi	1
Tipo di collegamento a vite	1x M25
Schermato	no
Uscita cavo	diritto
Connessione a vite Pg	senza

### Dimensioni

Disegno quotato	
Larghezza	26,5 mm
Altezza	60,5 mm
Lunghezza	26,5 mm

### Indicazioni materiale

Classe di combustibilità a norma UL 94	V0 (Bloccaggio)
Materiale custodia	Pressofuso di alluminio, impermeabile
Materiale superficie custodia	non rivestito
Materiale staffa di bloccaggio	PA

### Caratteristiche meccaniche

#### Dati meccanici

Tipo di collegamento a vite	1x M25
Tipo di bloccaggio	Staffa

### Condizioni ambientali e della vita elettrica

#### Condizioni ambientali

Grado di protezione	IP66
	IP67

# HC-STA-D07-CHWS-1TTM25-EL-AL - Custodia



1419239

<https://www.phoenixcontact.com/it/prodotti/1419239>

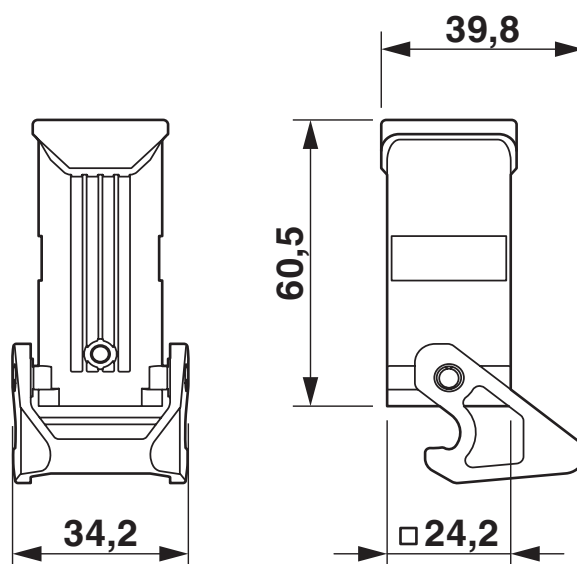
Grado di protezione (NEMA)	4 (UL 50e)
	4X (UL 50e)
Resistenza agli urti	IK06
Temperatura ambiente (esercizio)	-40 °C ... 125 °C

1419239

<https://www.phoenixcontact.com/it/prodotti/1419239>

## Disegni

Disegno quotato



Disegno quotato

1419239

<https://www.phoenixcontact.com/it/prodotti/1419239>

## Omologazioni

🔗 To download certificates, visit the product detail page: <https://www.phoenixcontact.com/it/prodotti/1419239>

### DNV

ID omologazione: TAE000037S



### cUL Recognized

ID omologazione: E255026



### UL Recognized

ID omologazione: E255026

1419239

<https://www.phoenixcontact.com/it/prodotti/1419239>

## Classifiche

### ECLASS

ECLASS-13.0	27440202
ECLASS-15.0	27440202

### ETIM

ETIM 10.0	EC000437
-----------	----------

### UNSPSC

UNSPSC 21.0	31261500
-------------	----------

## Environmental product compliance

### EU RoHS

Soddisfa i requisiti della direttiva RoHS

Sì, Nessuna deroga

### China RoHS

Environment friendly use period (EFUP)

EFUP-E

Nessuna sostanza pericolosa al di sopra dei valori limite

### EU REACH SVHC

Avviso di sostanza candidata REACH (n. CAS)

Nessuna sostanza con una percentuale di massa maggiore dello 0,1%