

HC-STA-D07-HHFS-1TTM20-EL-AL - Custodia



1419229

<https://www.phoenixcontact.com/it/prodotti/1419229>

Si prega di notare che i dati visualizzati in questo PDF sono stati generati dal nostro catalogo online. I dati completi sono disponibili nella documentazione per l'utente. Si applicano le condizioni generali di utilizzo per i download.



Custodia protettiva D7, per bloccaggio longitudinale, materiale: Pressofuso di alluminio, impermeabile, uscite cavi: 1, diritto, 1x M20, altezza: 60,5 mm, connessione a vite per cavo: senza, Standard

Dati commerciali

Codice articolo	1419229
Pezzi/conf.	1 Pezzi
Quantità di ordinazione minima	1 Pezzi
Codice vendita	AF7APF
Codice prodotto	AF7APF
GTIN	4055626159638
Peso per pezzo (confezione inclusa)	32,2 g
Peso per pezzo (confezione esclusa)	31,7 g
Numero tariffa doganale	85389099
Paese di origine	CN

Dati tecnici

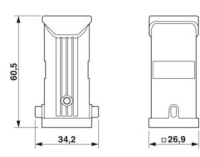
Note

Note generali	per inserti portacontatti HC-A03, A04, D07, D08, Q02, Q03, Q04, Q05, Q07, Q12
---------------	---

Caratteristiche articolo

Tipo di prodotto	Custodia con bloccaggio a staffa
Tipo di custodia	Custodia protettiva
Famiglia di prodotti	HC-STA-D07
Applicazione	Standard
Tipo	D7
Numero uscite cavi	1
Tipo di collegamento a vite	1x M20
Schermato	no
Uscita cavo	diritto
Connessione a vite Pg	senza

Dimensioni

Disegno quotato	
Larghezza	34,2 mm
Altezza	60,5 mm
Lunghezza	26,9 mm

Indicazioni materiale

Materiale custodia	Pressofuso di alluminio, impermeabile
Materiale superficie custodia	non rivestito

Caratteristiche meccaniche

Dati meccanici

Tipo di collegamento a vite	1x M20
Tipo di bloccaggio	Pin

Condizioni ambientali e della vita elettrica

Condizioni ambientali

Grado di protezione	IP66
	IP67
Grado di protezione (NEMA)	4 (UL 50e)
	4X (UL 50e)

HC-STA-D07-HHFS-1TTM20-EL-AL - Custodia



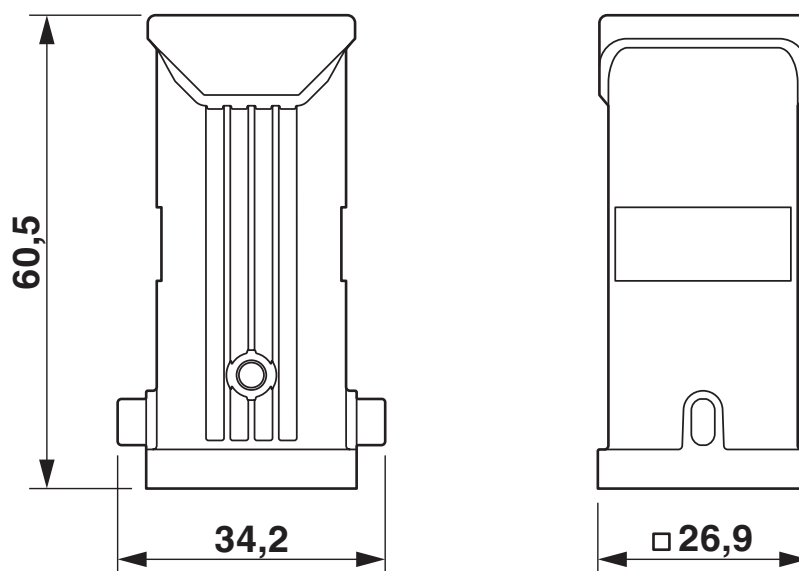
1419229

<https://www.phoenixcontact.com/it/prodotti/1419229>

Resistenza agli urti	IK06
Temperatura ambiente (esercizio)	-40 °C ... 125 °C

Disegni

Disegno quotato



Disegno quotato

1419229

<https://www.phoenixcontact.com/it/prodotti/1419229>

Omologazioni

🔗 To download certificates, visit the product detail page: <https://www.phoenixcontact.com/it/prodotti/1419229>

DNV

ID omologazione: TAE000037S



cUL Recognized

ID omologazione: E255026



UL Recognized

ID omologazione: E255026

1419229

<https://www.phoenixcontact.com/it/prodotti/1419229>

Classifiche

ECLASS

ECLASS-13.0	27440202
ECLASS-15.0	27440202

ETIM

ETIM 10.0	EC000437
-----------	----------

UNSPSC

UNSPSC 21.0	31261500
-------------	----------

Environmental product compliance

EU RoHS

Soddisfa i requisiti della direttiva RoHS	Sì, Nessuna deroga
---	--------------------

China RoHS

Environment friendly use period (EFUP)	EFUP-E
	Nessuna sostanza pericolosa al di sopra dei valori limite

EU REACH SVHC

Avviso di sostanza candidata REACH (n. CAS)	Nessuna sostanza con una percentuale di massa maggiore dello 0,1%
---	---