

VS-MSDS-IP20-93K-LI/2,0 - Cavo di sistema bus



1419168

<https://www.phoenixcontact.com/it/prodotti/1419168>

Si prega di notare che i dati visualizzati in questo PDF sono stati generati dal nostro catalogo online. I dati completi sono disponibili nella documentazione per l'utente. Si applicano le condizioni generali di utilizzo per i download.



Cavo di sistema bus, Sercos CAT5 (100 MBit/s), 4-poli, PVC/PVC, rosso traffico RAL 3020, Maschio diritto M12 SPEEDCON, codifica: D / IP67, su Maschio diritto RJ45 / IP20, lunghezza cavo: 2 m

Dati commerciali

Codice articolo	1419168
Pezzi/conf.	1 Pezzi
Quantità di ordinazione minima	1 Pezzi
Nota	Produzione su ordinazione (non è possibile effettuare resi)
Codice vendita	AF1CJO
Codice prodotto	AF1CJO
GTIN	4046356541138
Peso per pezzo (confezione inclusa)	167 g
Peso per pezzo (confezione esclusa)	167 g
Numero tariffa doganale	85444210
Paese di origine	PL

1419168

<https://www.phoenixcontact.com/it/prodotti/1419168>

Dati tecnici

Caratteristiche articolo

Tipo di prodotto	Cavo dati confezionato
Applicazione	Standard
Tipo sensore	Sercos
Numero di poli	4
Numero uscite cavi	1
Schermato	sì

Interfacce

Tipo di segnale/categoria	Sercos CAT5 (IEC 11801), 100 MBit/s
---------------------------	-------------------------------------

Caratteristiche elettriche

Tensione nominale U_N	48 V AC
	60 V DC
Mezzo trasmissivo	Rame
Velocità di trasmissione	100 MBit/s

Connettori

Connessione 1

Tipo	Maschio diritto M12 SPEEDCON / IP67
Numero di poli	4
Tipo di bloccaggio	SPEEDCON
Tipo di codifica	D (Dati)
Colore impugnatura	nero
Materiale	CuSn (Contatto)
	Ni/Au (Superficie contatti)
	PA (Portacontatti)
	TPU, difficilmente infiammabile, autoestinguente (Impugnatura)
	Pressogetto di zinco, nichelato (Collegamento a vite)
Grado di protezione	IP67


Connessione 2

Esecuzione	RJ45
------------	------

Cavo / linea

Lunghezza cavo	2 m
----------------	-----

Sercos III [93K]

Disegno quotato	
Peso della linea	68 kg/km
UL AWM Style	21694 (60 °C / 600 V)
Numero di poli	4
Schermato	sì
Tipo di cavo	Sercos III [93K]
Struttura conduttore	1x4xAWG22/7, SF/TQ
Runtime	5,3 ns/m
Struttura conduttore segnale linea	7x 0,25 mm
Linea segnale AWG	22
Sezione del conduttore	4x 0,34 mm ²
Diametro filo con guaina isolante	ca. 1,55 mm
Diametro esterno conduttore	6,50 mm ±0,2 mm
Guaina esterna, materiale	PVC
Guaina esterna, colore	rosso traffico RAL 3020
Materiale conduttore	Filo Cu stagnato
Materiale, isolamento fili	PE
Conduttore singolo, colore	bianco, giallo, blu, arancio
Guaina esterna spessore parete	ca. 0,90 mm
Tipo di schermatura a coppie	Poliestere rivestito in alluminio
Cordatura intera	Stella quadrupla
Resistenza del conduttore max.	≤ 120 Ω/km
Resistenza di isolamento	≥ 0,5 GΩ*km
Resistenza accoppiamento	≤ 20,00 mΩ/m (a 10 Hz)
Impedenza caratteristica	100 Ω ±15 Ω (con 100 MHz)
Tensione nominale cavi	600 V
Tensione di prova filo/filo	2000 V (50 Hz, 1 min.)
Tensione di prova filo/schermatura	2000,00 V (50 Hz, 1 min.)
Raggio di piegatura minima, fisso	3 x D
Raggio di piegatura minima, flessibile	7 x D
Raggio di piegatura minimo, fisso	20 mm
Raggio di piegatura minimo, mobile	46 mm
Resistenza alla fiamma	secondo UL 1685 (CSA FT 4)
Resistenza all'olio	limitatamente resistente agli oli
Altra resistenza	resistente ai raggi UV (secondo la norma UL 1581, paragrafo 1200)
Temperatura ambiente (esercizio)	-40 °C ... 70 °C (cavi, posa fissa)

VS-MSDS-IP20-93K-LI/2,0 - Cavo di sistema bus



1419168

<https://www.phoenixcontact.com/it/prodotti/1419168>

	-40 °C ... 70 °C (Cavi, posa mobile)
Temperatura ambiente (posa)	-20 °C ... 60 °C

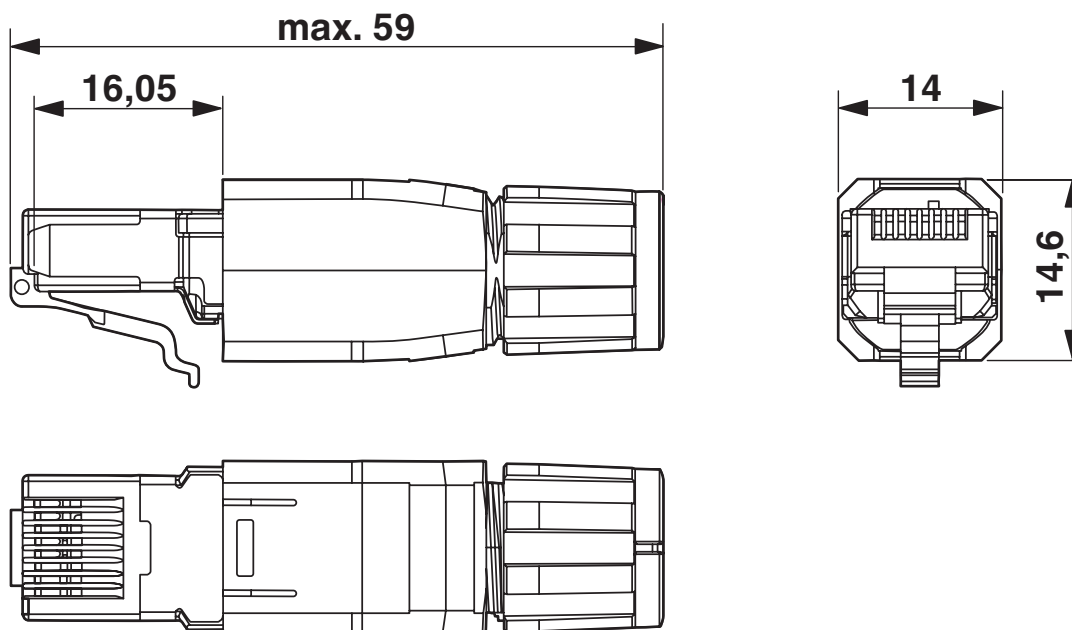
Disegni

Disegno quotato



Connettore M12 x 1, diritto, schermato

Disegno quotato



Connettori RJ45, IP20

1419168

<https://www.phoenixcontact.com/it/prodotti/1419168>

Disegno schema



Pinning connettore M12, 4 poli, codifica D, lato maschio

VS-MSDS-IP20-93K-LI/2,0 - Cavo di sistema bus



1419168

<https://www.phoenixcontact.com/it/prodotti/1419168>

Omologazioni

🔗 To download certificates, visit the product detail page: <https://www.phoenixcontact.com/it/prodotti/1419168>



EAC-RoHS

ID omologazione: RU D-DE.HB35.B.00387

1419168

<https://www.phoenixcontact.com/it/prodotti/1419168>

Classifiche

ECLASS

ECLASS-13.0	27060307
ECLASS-15.0	27060307

ETIM

ETIM 10.0	EC001855
-----------	----------

UNSPSC

UNSPSC 21.0	26121600
-------------	----------

1419168

<https://www.phoenixcontact.com/it/prodotti/1419168>

Environmental product compliance

EU RoHS

Soddisfa i requisiti della direttiva RoHS	Sì, Nessuna deroga
---	--------------------

China RoHS

Environment friendly use period (EFUP)	EFUP-E
	Nessuna sostanza pericolosa al di sopra dei valori limite

EU REACH SVHC

Avviso di sostanza candidata REACH (n. CAS)	2-(2H-benzotriazol-2-yl)-4-(1,1,3,3-tetramethylbutyl)phenol (UV-329)(n. CAS: 3147-75-9)
SCIP	fe40cc93-b147-4757-b59f-1b1de2a633b7

EF3.1 Cambiamento climatico

CO2e kg	2,39 kg CO2e
---------	--------------

Phoenix Contact 2026 © - Tutti i diritti riservati
<https://www.phoenixcontact.com>

PHOENIX CONTACT S.p.a.
Via Bellini, 39/41
20095 Cusano Milanino (MI)
+39 02 660591
info_it@phoenixcontact.com