

# SAC-3P-M12MR/ 1,0-961/M12FR VA - Cavo di sistema bus



1419128

<https://www.phoenixcontact.com/it/prodotti/1419128>

Si prega di notare che i dati visualizzati in questo PDF sono stati generati dal nostro catalogo online. I dati completi sono disponibili nella documentazione per l'utente. Si applicano le condizioni generali di utilizzo per i download.



Cavo di sistema bus, PROFIBUS PA (31,25 kBit/s), 3-poli, PVC, blu RAL 5015, schermata, Maschio angolato M12, codifica: A, su Connettore femmina angolato M12, codifica: A, lunghezza cavo: 1 m, per area Ex con zigrinatura in acciaio inox

## Dati commerciali

Codice articolo	1419128
Pezzi/conf.	1 Pezzi
Quantità di ordinazione minima	1 Pezzi
Codice vendita	AF1CCG
Codice prodotto	AF1CCG
GTIN	4046356541954
Peso per pezzo (confezione inclusa)	102,3 g
Peso per pezzo (confezione esclusa)	102,3 g
Numero tariffa doganale	85444290
Paese di origine	PL

# SAC-3P-M12MR/ 1,0-961/M12FR VA - Cavo di sistema bus



1419128

<https://www.phoenixcontact.com/it/prodotti/1419128>

## Dati tecnici

### Note

Note generali	Per applicazioni in circuiti con protezione a sicurezza intrinseca „i“. Dati elettrici in conformità con EN 60079-14.
---------------	---

### Caratteristiche articolo

Tipo di prodotto	Cavo dati confezionato
Applicazione	Tecnica dei processi
Tipo sensore	PROFIBUS PA
Numero di poli	3
Numero uscite cavi	1
Schermato	sì
Codifica	A

### Caratteristiche di isolamento

Categoria di sovratensione	II
Grado d'inquinamento	3

### Interfacce

Sistema bus	PROFIBUS PA
Tipo di segnale/categoria	PROFIBUS PA, 31,25 kBit/s

### Segnalazione

Segnalazione stato	no
Indicazione di stato disponibile	no

### Caratteristiche elettriche

Tensione nominale $U_N$	48 V AC
	60 V DC
Corrente nominale $I_N$	4 A
Mezzo trasmissivo	Rame
Velocità di trasmissione	31,25 kBit/s

### Caratteristiche meccaniche

#### Dati meccanici

Cicli di manovra	$\geq 100$
------------------	------------

### Indicazioni materiale

Classe di combustibilità a norma UL 94	HB
Materiale guarnizione	NBR

### Dati di collegamento

#### Piedinatura

# SAC-3P-M12MR/ 1,0-961/M12FR VA - Cavo di sistema bus



1419128

<https://www.phoenixcontact.com/it/prodotti/1419128>

Contatto   colore (definizione del segnale)   contatto (opzionale)	1 (Maschio)   OG (DATA+)   1 (femmina)
	3 (Maschio)   BU (DATA-)   3 (femmina)
	4 (Maschio)   SR (Schermatura)   4 (femmina)

## Connettori

### Connessione 1

Tipo	Maschio angolato M12
Numero di poli	3
Tipo di codifica	A (Standard)
Materiale	CuSn (Contatto)
	Ni/Au (Superficie contatti)
	TPU GF (Portacontatti)
	TPU, difficilmente infiammabile, autoestinguente (Impugnatura)
Acciaio inossidabile (Collegamento a vite)	
Temperatura ambiente (esercizio)	-25 °C ... 90 °C

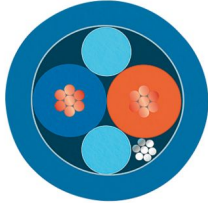
### Connessione 2

Tipo	Connettore femmina angolato M12
Numero di poli	3
Tipo di codifica	A (Standard)
Materiale	CuSn (Contatto)
	Ni/Au (Superficie contatti)
	TPU GF (Portacontatti)
	TPU, difficilmente infiammabile, autoestinguente (Impugnatura)
Acciaio inossidabile (Collegamento a vite)	
Temperatura ambiente (esercizio)	-25 °C ... 90 °C

## Cavo / linea

Lunghezza cavo	1 m
----------------	-----

### FOUNDATION Fieldbus/PROFIBUS PA, blu [961]

Disegno quotato	
Peso della linea	56,552 kg/km
Numero di poli	2
Schermato	sì
Tipo di cavo	FOUNDATION Fieldbus/PROFIBUS PA, blu [961]
Struttura conduttore	2xAWG18/7 + 1xAWG20/7

# SAC-3P-M12MR/ 1,0-961/M12FR VA - Cavo di sistema bus



1419128

<https://www.phoenixcontact.com/it/prodotti/1419128>

Velocità del segnale	0,66 c
Struttura conduttore segnale linea	7x 0,40 mm
Linea segnale AWG	18
Sezione del conduttore	2x 0,75 mm <sup>2</sup> (Linea del segnale) 1x 0,5 mm <sup>2</sup> (Conduttori flessibili applicati)
Diametro filo con guaina isolante	2,24 mm ±0,05 mm
Diametro esterno conduttore	7,50 mm ±0,25 mm
Guaina esterna, materiale	PVC
Guaina esterna, colore	blu RAL 5015
Materiale conduttore	Filo Cu stagnato
Materiale, isolamento fili	PO (Linea del segnale)
Conduttore singolo, colore	blu, arancione
Isolamento spessore parete	0,50 mm
Guaina esterna spessore parete	1,00 mm
Cordatura a coppie	2 conduttori a coppia
Cordatura intera	1 coppia con 1 conduttore flessibile applicato e riempitori verso l'anima
Copertura schermata ottica	100 %
Resistenza del conduttore max.	≤ 19,35 Ω/km (Linea del segnale) 26 Ω/km (Schermatura)
Capacità linea	147 pF/m (a 1 kHz, filo/schermatura) ≤ 3,94 pF/m (capacitance unbalance)
Capacità	78 nF (a 1 kHz)
Impedenza linea	100 Ω ±20 % (a 31,25 kHz)
Tensione nominale cavi	300 V
Raggio di piegatura minimo, fisso	75 mm
Resistenza alla trazione	260 N
Attenuazione schermatura	3,00 dB/km (fino a 39 kHz)
Resistenza alla fiamma	UL 1685 (CSA FT 4) UL 1685 (vertical tray) UL 1666 (riser)
Caratteristiche particolari	Standard UL PLTC-ER e ITC
Temperatura ambiente (esercizio)	-40 °C ... 105 °C (cavi, posa fissa)

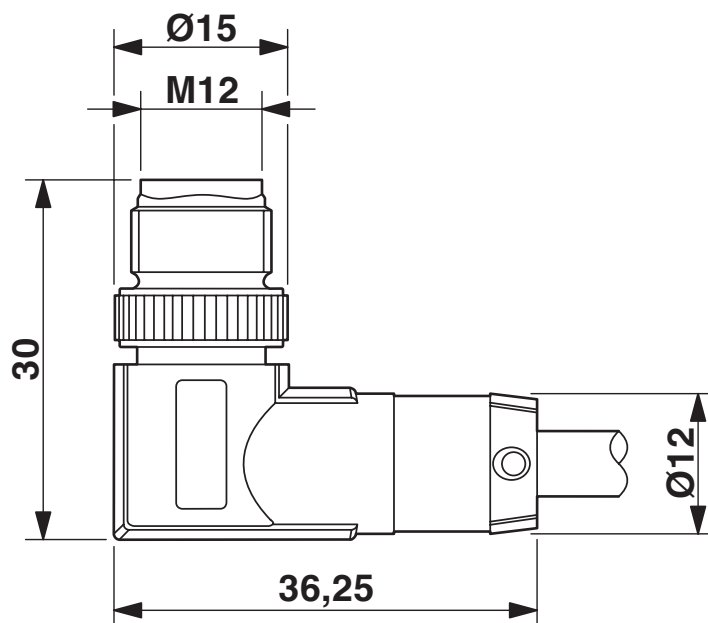
# SAC-3P-M12MR/ 1,0-961/M12FR VA - Cavo di sistema bus

1419128

<https://www.phoenixcontact.com/it/prodotti/1419128>

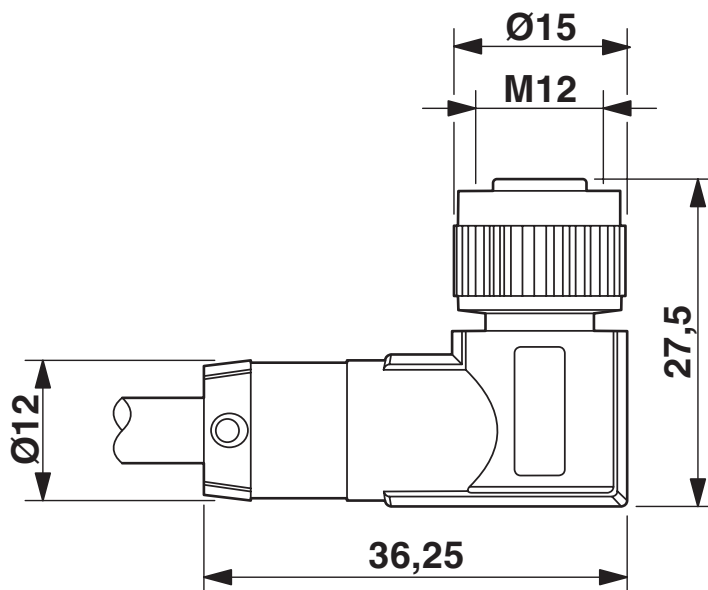
## Disegni

Disegno quotato



Connettore M12 x 1, angolato

Disegno quotato



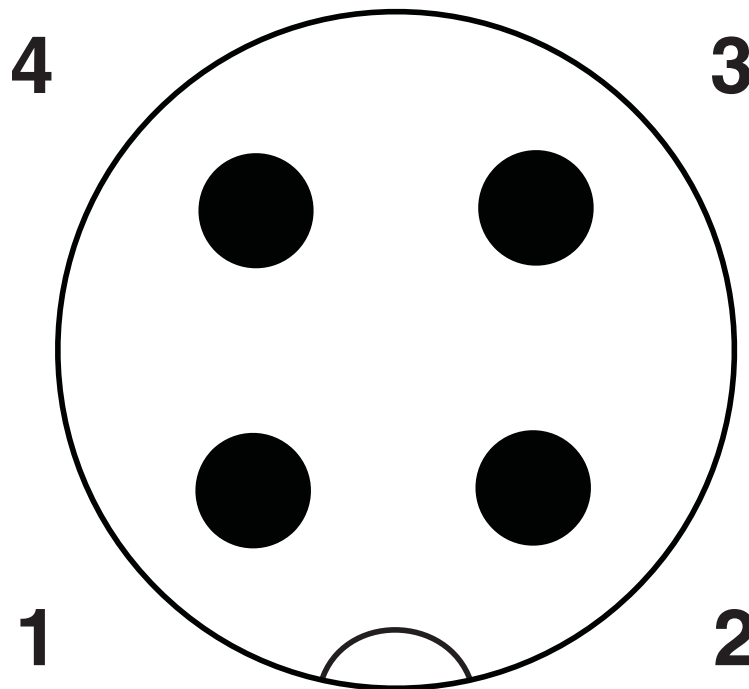
Connettore femmina M12 x 1, angolato

# SAC-3P-M12MR/ 1,0-961/M12FR VA - Cavo di sistema bus

1419128

<https://www.phoenixcontact.com/it/prodotti/1419128>

Disegno schema



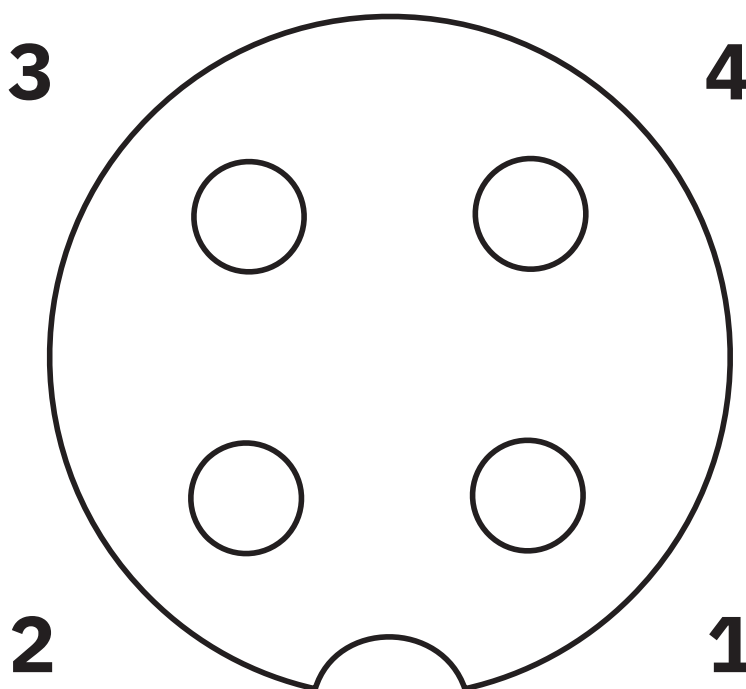
Pinning connettore M12, 3 poli, codifica A, lato maschio

# SAC-3P-M12MR/ 1,0-961/M12FR VA - Cavo di sistema bus

1419128

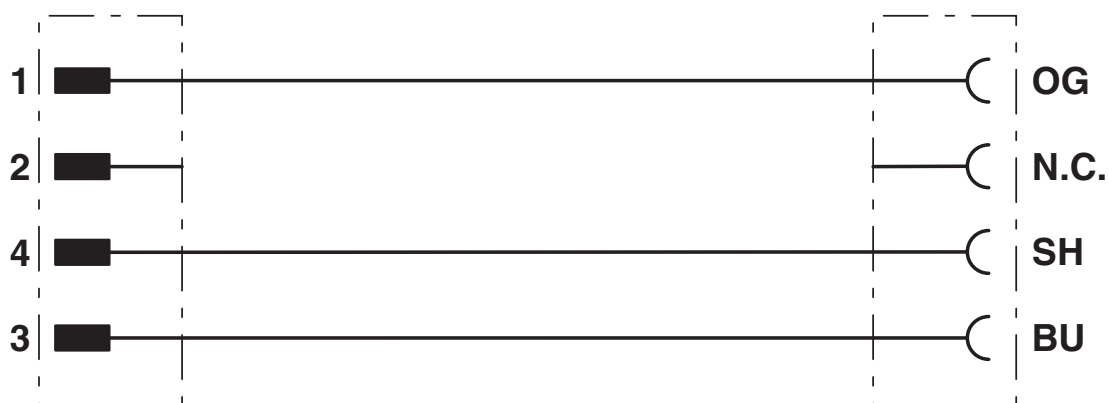
<https://www.phoenixcontact.com/it/prodotti/1419128>

Disegno schema



Pinning connettore femmina M12, 3 poli, codifica A, lato femmina

Schema di collegamento



Equipaggiamento dei contatti del connettore maschio M12 e del connettore femmina M12

# SAC-3P-M12MR/ 1,0-961/M12FR VA - Cavo di sistema bus



1419128

<https://www.phoenixcontact.com/it/prodotti/1419128>

## Classifiche

### ECLASS

ECLASS-13.0	27060307
ECLASS-15.0	27060307

### ETIM

ETIM 9.0	EC001855
----------	----------

### UNSPSC

UNSPSC 21.0	26121600
-------------	----------



# SAC-3P-M12MR/ 1,0-961/M12FR VA - Cavo di sistema bus



1419128

<https://www.phoenixcontact.com/it/prodotti/1419128>

## Environmental product compliance

### EU RoHS

Soddisfa i requisiti della direttiva RoHS	Sì, Nessuna deroga
---	--------------------

### China RoHS

Environment friendly use period (EFUP)	EFUP-E
	Nessuna sostanza pericolosa al di sopra dei valori limite

### EU REACH SVHC

Avviso di sostanza candidata REACH (n. CAS)	Nessuna sostanza con una percentuale di massa maggiore dello 0,1%
---	---

Phoenix Contact 2026 © - Tutti i diritti riservati  
<https://www.phoenixcontact.com>

PHOENIX CONTACT S.p.a.  
Via Bellini, 39/41  
20095 Cusano Milanino (MI)  
+39 02 660591  
[info\\_it@phoenixcontact.com](mailto:info_it@phoenixcontact.com)