

SAC-5P-MS/ 0,3-923/FR CAN SCO - Cavo di sistema bus



1419065

<https://www.phoenixcontact.com/it/prodotti/1419065>

Si prega di notare che i dati visualizzati in questo PDF sono stati generati dal nostro catalogo online. I dati completi sono disponibili nella documentazione per l'utente. Si applicano le condizioni generali di utilizzo per i download.



Cavo di sistema bus, CANopen®, DeviceNet™, 5-poli, PUR senza alogenati, grigio-argento RAL 7001, schermata, Maschio diritto M12 SPEEDCON, codifica: A, su Connettore femmina angolato M12 SPEEDCON, codifica: A, lunghezza cavo: 0,3 m, Connettore non schermato

Dati commerciali

Codice articolo	1419065
Pezzi/conf.	1 Pezzi
Quantità di ordinazione minima	1 Pezzi
Codice vendita	AF1CDD
Codice prodotto	AF1CDD
GTIN	4046356543262
Peso per pezzo (confezione inclusa)	41,5 g
Peso per pezzo (confezione esclusa)	48 g
Numero tariffa doganale	85444290
Paese di origine	PL

1419065

<https://www.phoenixcontact.com/it/prodotti/1419065>

Dati tecnici

Caratteristiche articolo

Tipo di prodotto	Cavo dati confezionato
Applicazione	Standard
Tipo sensore	CANopen®
Numero di poli	5
Numero uscite cavi	1
Codifica	A

Caratteristiche di isolamento

Categoria di sovratensione	II
Grado d'inquinamento	3

Interfacce

Sistema bus	CANopen®/DeviceNet™
Tipo di segnale/categoria	CANopen®
	DeviceNet™

Segnalazione

Segnalazione stato	no
Indicazione di stato disponibile	no

Caratteristiche elettriche

Tensione nominale U_N	48 V AC
	60 V DC
Corrente nominale I_N	4 A
Mezzo trasmissivo	Rame

Indicazioni materiale

Classe di combustibilità a norma UL 94	HB
Materiale guarnizione	NBR
Materiale impugnatura	TPU, difficilmente infiammabile, autoestinguente
Materiale contatto	CuSn
Materiale superficie contatti	Ni/Au
Materiale inserto portacontatti	TPU GF
Materiale connessione a vite	Pressogetto di zinco, nichelato

Dati di collegamento

Piedinatura

Contatto colore (definizione del segnale) contatto (opzionale)	1 (Maschio) SR (Schermatura) 1 (femmina)
	2 (Maschio) RD (V+) 2 (femmina)
	3 (Maschio) BK (V-) 3 (femmina)
	4 (Maschio) WH (CAN_H) 4 (femmina)

SAC-5P-MS/ 0,3-923/FR CAN SCO - Cavo di sistema bus



1419065

<https://www.phoenixcontact.com/it/prodotti/1419065>

5 (Maschio) | BU (CAN_L) | 5 (femmina)

Connettori

Connessione 1

Tipo	Maschio diritto M12 SPEEDCON
Numero di poli	5
Tipo di bloccaggio	SPEEDCON
Tipo di codifica	A (Standard)
Temperatura ambiente (esercizio)	-25 °C ... 90 °C


Connessione 2

Tipo	Connettore femmina angolato M12 SPEEDCON
Numero di poli	5
Tipo di bloccaggio	SPEEDCON
Tipo di codifica	A (Standard)
Temperatura ambiente (esercizio)	-25 °C ... 90 °C

Cavo / linea

Lunghezza cavo	0,3 m
----------------	-------

CANopen®/DeviceNet™, PUR, grigio [923]

Disegno quotato	
UL AWM Style	21198 (80 °C / 300 V)
Numero di poli	4
Schermato	sì
Tipo di cavo	CANopen®/DeviceNet™, PUR, grigio [923]
Struttura conduttore	2xAWG24/19+2xAWG22/19
Linea segnale AWG	24
Tensione di alimentazione AWG	22
Sezione del conduttore	2x 0,25 mm ² (Linea dati) 2x 0,34 mm ² (Tensione di alimentazione) 1x 0,34 mm ² (Conduttori flessibili applicati)
Diametro filo con guaina isolante	1,95 mm ±0,05 mm (Linea dati) 1,4 mm ±0,05 mm (Tensione di alimentazione)
Diametro esterno conduttore	6,70 mm ±0,3 mm
Guaina esterna, materiale	PUR
Guaina esterna, colore	grigio-argento RAL 7001

SAC-5P-MS/ 0,3-923/FR CAN SCO - Cavo di sistema bus



1419065

<https://www.phoenixcontact.com/it/prodotti/1419065>

Materiale conduttore	Filo Cu stagnato
Materiale, isolamento fili	PE espanso (Linea dati)
	PE (Tensione di alimentazione)
Conduttore singolo, colore	rosso-nero, blu-bianco
Cordatura a coppie	2 conduttori a coppia
Cordatura intera	2 coppie intorno ad un conduttore flessibile applicato nel centro dell'anima
Copertura schermata ottica	80 %
Resistenza di isolamento	$\geq 5 \text{ G}\Omega \cdot \text{km}$ (Linea dati)
	$\geq 5 \text{ G}\Omega \cdot \text{km}$ (Tensione di alimentazione)
Impedenza caratteristica	$120 \Omega \pm 10 \%$ (con 1 MHz)
Tensione nominale cavi	$\leq 300 \text{ V}$ (Valore di punta, non per correnti forti)
Tensione di prova filo/filo	2000 V (50 Hz, 1 min.)
Tensione di prova filo/schermatura	2000,00 V (50 Hz, 1 min.)
Raggio di piegatura minima, fisso	4 x D
Raggio di piegatura minima, flessibile	8 x D
Capacità di carico dinamica (flessione)	Cicli di piegatura, massimo: 5000000, Raggio di piegatura: 70 mm, Raggio di piegatura: 15 x D, Corsa di posizionamento: 4,5 m, Velocità di posizionamento: 3 m/s, Accelerazione: 3 m/s ² , Temperatura di utilizzo: -20 °C ... 60 °C
Attenuazione schermatura	$\leq 22,9 \text{ dB/km}$ (con 1 MHz)
	$\leq 16,4 \text{ dB/km}$ (a 500 kHz)
	$\leq 9,5 \text{ dB/km}$ (a 125 kHz)
Assenza di alogeni	secondo DIN VDE 0472 Parte 815
	a norma IEC 60754-1
Resistenza alla fiamma	UL 1581, sezione 1060 e UL 2556, sezione 9.3 (FT1)
	UL 1581, sezione 1100 e UL 2556, sezione 9.1 (HFT/FT2)
	IEC 60332-1-2
	A norma ISO 6722-1 5.22 (UN ECE R 118.01)
Temperatura ambiente (esercizio)	-40 °C ... 80 °C (cavi, posa fissa)
	-30 °C ... 70 °C (Cavi, posa mobile)
	-20 °C ... 60 °C (con installazione)
	-20 °C ... 60 °C (Cavo, inserto catene portacavi)

SAC-5P-MS/ 0,3-923/FR CAN SCO - Cavo di sistema bus

1419065

<https://www.phoenixcontact.com/it/prodotti/1419065>

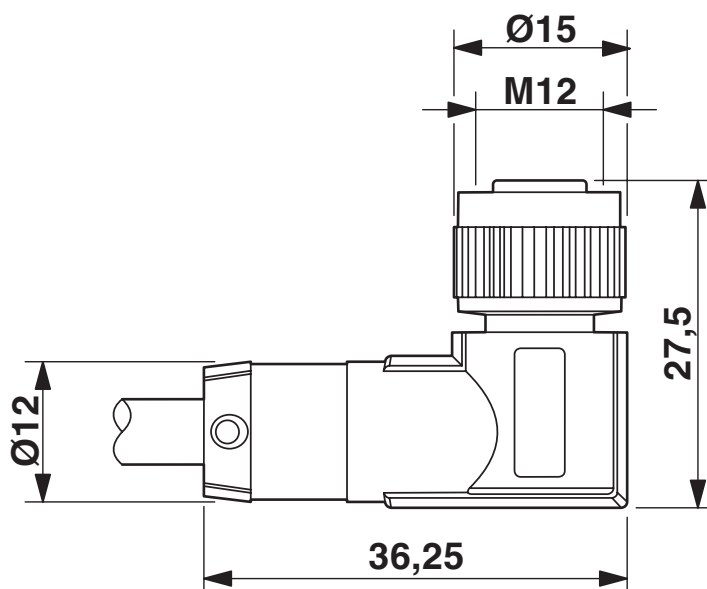
Disegni

Disegno quotato



Connettore M12 x 1, diritto, schermato

Disegno quotato



Connettore femmina M12 x 1, angolato

1419065

<https://www.phoenixcontact.com/it/prodotti/1419065>

Disegno schema



Pinning connettore M12, 5 poli, codifica A, lato maschio

Disegno schema



Pinning connettore femmina M12, 5 poli, codifica A, lato femmina

SAC-5P-MS/ 0,3-923/FR CAN SCO - Cavo di sistema bus

1419065

<https://www.phoenixcontact.com/it/prodotti/1419065>

Schema di collegamento



Equipaggiamento dei contatti del connettore maschio M12 e del connettore femmina M12

SAC-5P-MS/ 0,3-923/FR CAN SCO - Cavo di sistema bus



1419065

<https://www.phoenixcontact.com/it/prodotti/1419065>

Omologazioni

📄 To download certificates, visit the product detail page: <https://www.phoenixcontact.com/it/prodotti/1419065>

 UL Listed ID omologazione: FILE E 221474				
	Tensione nominale U_N	Corrente nominale I_N	Sezione AWG	Sezione mm^2
keine				
	125 V	4 A	-	-

 cUL Listed ID omologazione: FILE E 221474				
	Tensione nominale U_N	Corrente nominale I_N	Sezione AWG	Sezione mm^2
keine				
	125 V	4 A	-	-

 EAC-RoHS ID omologazione: RU D-DE.HB35.B.00387	
--	--

SAC-5P-MS/ 0,3-923/FR CAN SCO - Cavo di sistema bus



1419065

<https://www.phoenixcontact.com/it/prodotti/1419065>

Classifiche

ECLASS

ECLASS-13.0	27060307
ECLASS-15.0	27060307

ETIM

ETIM 10.0	EC001855
-----------	----------

UNSPSC

UNSPSC 21.0	26121600
-------------	----------

SAC-5P-MS/ 0,3-923/FR CAN SCO - Cavo di sistema bus



1419065

<https://www.phoenixcontact.com/it/prodotti/1419065>

Environmental product compliance

EU RoHS

Soddisfa i requisiti della direttiva RoHS	Sì, Nessuna deroga
---	--------------------

China RoHS

Environment friendly use period (EFUP)	EFUP-E
	Nessuna sostanza pericolosa al di sopra dei valori limite

EU REACH SVHC

Avviso di sostanza candidata REACH (n. CAS)	Nessuna sostanza con una percentuale di massa maggiore dello 0,1%
---	---

EF3.1 Cambiamento climatico

CO2e kg	0,446 kg CO2e
---------	---------------

Phoenix Contact 2026 © - Tutti i diritti riservati
<https://www.phoenixcontact.com>

PHOENIX CONTACT S.p.a.
Via Bellini, 39/41
20095 Cusano Milanino (MI)
+39 02 660591
info_it@phoenixcontact.com